

ЎЗБЕКИСТОН РЕСПУБЛИКАСИ ҚУРИЛИШ ВА УЙ-ЖОЙ КОММУНАЛ ХЎЖАЛИГИ
ВАЗИРИНИНГ
БУЙРУҒИ

**ШНҚ 1.02.23-22 «ИҚТИСОДИЁТ ТАРМОҚЛАРИНИНГ ОБЪЕКТЛАРИНИ
ЖОЙЛАШТИРИШ УЧУН МЎЛЖАЛЛАНГАН ЕР ҚАЪРИ ЛАҲИМЛАРИДА
МУҲАНДИСЛИК ИЗЛАНИШЛАР» ШАҲАРСОЗЛИК НОРМАЛАРИ ВА
ҚОИДАЛАРИНИ ТАСДИҚЛАШ ТЎҒРИСИДА**

[Ўзбекистон Республикаси Адлия вазирлиги томонидан 2024 йил 17 апрелда ҳисобга
олинди, ҳисоб рақами 245]

Ўзбекистон Республикасининг Шаҳарсозлик кодексига мувофиқ буюраман:

1. ШНҚ 1.02.23-22 «Иқтисодиёт тармоқларининг объектларини жойлаштириш учун мўлжалланган ер қаъри лаҳимларида муҳандислик изланишлар» шаҳарсозлик нормалари ва қоидалари иловага мувофиқ тасдиқлансин.

2. Мазкур буйруқ Ўзбекистон Республикаси Фавқулудда вазиятлар вазирлиги, Тоғ-кон саноати ва геология вазирлиги, Экология, атроф-муҳитни муҳофаза қилиш ва иқлим ўзгариши вазирлиги ҳамда Соғлиқни сақлаш вазирлиги ҳузуридаги Санитария-эпидемиологик осойишталик ва жамоат саломатлиги қўмитаси билан келишилган.

3. Ушбу буйруқ расмий эълон қилинган кундан эътиборан кучга киради.

Вазир Б. ЗАКИРОВ

Тошкент ш.,
2024 йил 3 апрель,
01/2-8-сон
Келишилди:

**Санитария-эпидемиологик осойишталик ва жамоат саломатлиги қўмитаси раиси Б.
ЮСУПАЛИЕВ**

2024 йил 18 март

**Экология, атроф-муҳитни муҳофаза қилиш ва иқлим ўзгариши вазирининг биринчи
ўринбосари О. ҚУДРАТОВ**

2024 йил 19 март

Фавқулудда вазиятлар вазири А. КУЛДАШЕВ

2024 йил 4 март

Тоғ-кон саноати ва геология вазири Б. ИСЛАМОВ

2024 йил 20 март

**ШНҚ 1.02.23-22 «Иқтисодий тармоқларининг объектларини жойлаштириш учун
мўлжалланган ер қаъри лаҳимларида муҳандислик изланишлар» шаҳарсозлик
нормалари ва қоидалари**

Мазкур шаҳарсозлик нормалари ва қоидалари (бундан буён матнда ШНҚ деб юритилади) ер қаъри лаҳимларида муҳандислик изланишларини ташкил қилиш, ўтказиш тартиби ҳамда синов усулларига оид бўлган талабларни белгилайди.

**1-боб. Норматив-ҳуқуқий ҳужжат, шаҳарсозлик нормалари ва қоидалари ҳамда техник
жиҳатдан тартибга солиш соҳасидаги норматив ҳужжатларга ҳаволалар**

1. Ушбу ШНҚда қуйидаги норматив-ҳуқуқий ҳужжат, шаҳарсозлик нормалари ва қоидалари ҳамда техник жиҳатдан тартибга солиш соҳасидаги норматив ҳужжатларга ҳаволалар келтирилган:

Геология-қидирув ишларида хавфсизлик қоидалари (рўйхат рақами 304, 1997 йил 29 январь);

ШНҚ 1.02.07-19 Қурилиш учун муҳандислик-техник изланишлар. Асосий қоидалар;

ГОСТ 5180-2015 «Тупроқлар. Физикавий хоссаларни лаборатория шароитида аниқлаш усуллари» (расмий манба: «Грунты. Методы лабораторного определения физических характеристик»);

ГОСТ 12071-2014 «Тупроқлар. Намуналарни танлаш, қадоқлаш, ташиш ва сақлаш» (расмий манба: «Грунты. Отбор, упаковка, транспортирование и хранение образцов»);

ГОСТ 21153.2-84 «Тоғ жинслари. Бир ўқли сиқилишда мустаҳкамлик чегарасини аниқлаш усуллари» (расмий манба: «Породы горные. Методы определения предела прочности при одноосном сжатии»);

ГОСТ 21153.3-85 «Тоғ жинслари. Бир ўқли чўзилишда мустаҳкамлик чегарасини аниқлаш усуллари» (расмий манба: «Породы горные. Методы определения предела прочности при одноосном растяжении»);

ГОСТ 21153.7-75 «Тоғ жинслари. Бўйлама ва кўндаланг транг тўлқинларнинг тарқалиш тезлигини аниқлаш усули» (расмий манба: «Породы горные. Метод определения скоростей распространения упругих продольных и поперечных волн»);

ГОСТ 24941-81 «Тоғ жинслари. Сферик инденторларни юклаш орқали механик хусусиятларни аниқлаш усуллари» (расмий манба: «Породы горные. Методы определения механических свойств нагружением сферическими инденторами»);

ГОСТ 21.301-2014 «Муҳандислик изланишлари ҳисоботини шакллантиришга қўйиладиган асосий талаблар» (расмий манба: «Основные требования к оформлению отчетной документации по инженерным изысканиям»);

ГОСТ 2789-73 «Юзанинг дағаллиги. Ўлчов ва хусусиятлари» (расмий манба: «Шероховатость поверхности. Параметры и характеристики»).

2-боб. Атамалар ва таърифлар

2. Мазкур ШНҚда қуйидаги атамалар ва уларнинг таърифлари қўлланилган:

целик — ер қаъри лаҳимларини химоя қилиш учун конни ўзлаштириш пайтида тегмасдан қолдирилган қатламнинг бир қисми;

намуна (кern) — ўрганиш мақсадида бурғулаш пайтида олинган цилиндрсимон устун шаклдаги тоғ жинсининг намунаси;

монолит — табиий ҳолати бузилмаган тоғ жинси намунаси;

маҳкамловчи ускуна (крепь) — кон ишларида ва бошқалар ер ости иншоотларини куришда атрофдаги жинсларнинг қулаши эҳтимолини олдини олиш учун ўрнатилган вақтинча сунъий тузилма;

маркшейдерлик ҳужжатлари — ер юзаси, шахталар, карьерлар, конларнинг чизмалари ва топографик хариталар ҳамда турли проекциялар ва ҳажмли графиклар;

заифланган контаклар — кўмир, ўсимлик ва гилли таркибга эга бўлган оралик қатлам;

палетка — тўртбурчак шаклдаги вертикал чизиклар билан бўлинган шаффоф плёнка.

3-боб. Умумий қоидалар

3. Ер қаъри лаҳимларида муҳандислик изланишларини (бундан буён матнда муҳандислик изланишлари деб юритилади) ўтказишда мазкур ШНҚ ва ШНҚ 1.02.07-19 талабларига риоя қилиш лозим.

4. Муҳандислик изланишлари тайёргарлик ва асосий босқичда амалга оширилиши керак.

5. Тайёргарлик босқичида дастлабки маълумотларни (геологик ва гидрогеологик шароитлари тўғрисида ҳисоботлар ҳамда ер қаъри тўғрисида маълумотлар) йиғиш ишлари амалга оширилиши лозим.

6. Асосий босқичда муҳандислик изланишлари натижалари асосида объектни лойиҳалаштириш ишлари амалга оширилиши керак.

Қуйидаги шартлардан бирида муҳандислик изланишлари амалга оширилиши зарур:

юқори қисми мустаҳкамланмаган камералар бўлганда;

геологик, гидрогеологик ёки маркшейдерлик ҳужжатлари бўлмаганда;

хизмат даври узоқ муддатли объектларни ер қаъри лаҳимларида жойлаштириш назарда тутилганда.

4-боб. Муҳандислик изланишлари босқичлари

1-§. Тайёргарлик босқичи

7. Тайёргарлик босқичида қуйидаги ишлар бажарилиши керак:

геологик ва тоғ-техник ҳужжатларни ўрганиш;

гидрогеологик шароитларни ўрганиш;

ер қаъри лаҳимларининг ҳолатини кўздан кечириш.

8. Ер қаъри лаҳимларини лойиҳалаш, куриш ва улардан фойдаланиш жараёнида олинган геологик ва лойиҳа-техник ҳужжатларни ўрганиш асосида қуйидагиларни аниқлаш лозим:

фойдаланиш учун тавсия этилган лаҳимларнинг жойлашуви чуқурлигини;

тоғ жинсларининг ётиш хусусияти ва уларнинг қулаш бурчагини;

жинсларнинг литологик таркиби ва алоҳида қатламларнинг қалинлигини;

тоғ жинсларининг дарзланиши (ёриқларнинг асосий тизимлари сони, жадаллиги ва маконда жойлашуви)ни;

тоғ жинсларининг физик-механик хоссаларини (табiiй намликда ва сувга тўйинган ҳолатда намунада бир ўқли сиқилиш ва чўзилишда мустаҳкамлик чегараси, ҳажмий оғирлиги);

фойдаланиш учун тавсия этилган лаҳимларнинг ҳолатини (целикларнинг шакли, геометрик ўлчамлари ҳамда маҳкамловчи (крепь)нинг тури ва зичлиги);

пастки юк кўтарувчи қатламнинг ва шифт қоятошининг (потолочина) қалинлигини;

тоғ жинсларининг қатламланишга ва устун ёриқлар тизимига нисбатан лаҳимлар ҳамда целикларнинг жойлашувини.

9. Маркшейдерлик ҳужжатлари асосида қуйидагилар аниқланиши зарур:

фойдаланиш учун тавсия этилган лаҳимларнинг кесим шакли, кенглиги, баландлиги ва узунлиги, целиклар орасининг кенглиги;

лаҳимларнинг геометрик хусусиятлари (тўғри майдонлар ўлчамлари, бурилишлари, торайиши ва кенгайиши, бурчак қиялиги);

ишлаб тугатилган участканинг кенглиги ёки майдоннинг узунлиги;

устунлараро целикларнинг кўндаланг кесимининг сони ва майдони;
ўрганилаётган целикка тўғри келадиган юқори қатлам майдонининг ўлчами;
целикларнинг ўлчамлари (баландлиги, кенглиги, узунлиги) ва уларнинг шакли.

10. Ер қаъри лаҳимлари хариталари, профиль ва кесим кўринишлари мавжуд бўлмаган тақдирда, ер қаъри лаҳимларининг маркшейдерлик съёмкасини бажариш лозим.

Съёмка натижасига кўра, маркшейдерлик ҳужжатлари (ер қаъри лаҳимлари харитаси, бўйлама ва кўндаланг кесимлар) тузилиши керак.

11. Маркшейдерлик ҳужжатларини таҳлил қилиш асосида ҳар бир лаҳим учун (олд лаҳимга, тозалаш камерасига, камералараро целикга ва бошқалар) геологик шароитларни тавсифловчи маълумотлар келтирилган кесим тузиш лозим.

Ер қаъри лаҳимларини геологик ҳужжатлаштириш ишлари 1:200 масштабдаги кесимларда бажариш керак.

12. Геологик, гидрогеологик ва муҳандислик-геология ҳужжатларни ўрганиш асосида ер қаъри лаҳимларининг гидрогеологик шароитлари (сув оқимининг мавжудлиги ва миқдори) аниқланиши, бунда уларни тузли жинсларга жойлаштиришда сувли қатламларнинг филтрланиш коэффициенти, филтрланиш тезлиги ва пьезометрик босимни аниқлаш зарур.

13. Кўздан кечириш натижасида қуйидагилар аниқланиши керак:

геологик ва маркшейдерлик ҳужжатлари маълумотларини ер қаъри лаҳимларининг ҳақиқий ҳолатига мувофиқлиги;

ер қаъри лаҳимлари кесимининг контури бўйлаб тоғ жинсларининг таркиби ва ҳолати, тоғ жинсларининг кўпчишга, лаҳимнинг девор ва шифт қисмларининг қатлам ажралишига мойиллиги;

камералараро целикларнинг ҳақиқий ҳолати, целикни ташкил этувчи жинсларнинг ажралишга ва пластик сиқиб чиқарилишга мойиллиги;

целик ва шифт (потолочина)ни ўртасидаги алоқанинг мавжудлиги, шунингдек целик ва шифтни ташкил этувчи жинсларнинг илашиш хусусияти;

маҳкамловчи усқунанинг ҳақиқий ҳолати, бетон ва темир-бетонли маҳкамловчи усқунада ёриқлар мавжудлиги, металл маҳкамловчи усқуна элементларида эгилишнинг мавжудлиги ёки штангали маҳкамловчи усқунанинг деформацияси ва бошқалар.

14. Геологик, гидрогеологик ва муҳандислик-геологик шароитлари тўғрисидаги маълумотларни таҳлил қилиш ва ер қаъри лаҳимларининг ҳолатини кўздан кечириш натижалари асосида, муҳандислик изланишларни бажаришнинг мақсадга мувофиқлиги ҳамда уларнинг ҳажми тўғрисида хулоса тузилиши керак.

2-§. Асосий босқичдаги муҳандислик изланишлари

15. Асосий босқичда қуйидаги ишлар бажарилиши лозим:

ер қаъри лаҳимларининг аэрологик хусусиятларини ўрганиш;

бур-қудукни бурғулаш ва тоғ жинсларидан намуна олиш;

тоғ жинсларининг тузилмавий хусусиятларини ўрганиш;

тоғ жинсларининг физик хоссаларини ўрганиш;

тоғ жинсларининг механик хусусиятларини ўрганиш;

тоғ жинсларининг эластиклик ҳолатини ўрганиш;

участканинг гидрогеологик шароитларини ўрганиш;

худуднинг экологик шароитларини ўрганиш.

16. Ер қаъри лаҳимларининг аэрологик хусусиятлари (аэродинамик қаршилиги, ҳавонинг ҳарорати, нисбий намлиги, чангланганлик даражаси ва руда газлари ажралиши жадаллиги) аниқланиши керак.

17. Тоғ жинсларининг физик-механик хоссаларини, уларнинг дарзланиш кўрсаткичларини, қатламланишини, кучланиш остидаги ҳолатини ҳамда эластик тўлқинларининг тарқалиш тезлигини аниқлаш учун бур-қудукларни бурғулаш ва тоғ жинслардан намуна олиш ишлари бажарилиши зарур.

Муҳандислик изланишлари лойиҳаси (дастури)да тоғ жинсларнинг ётиш шароитлари ҳамда уларнинг литологик-тузилмавий хусусиятларидан келиб чиққан холда бур-

кудукларнинг умумий сони, уларнинг жойлашуви, йўналиши, чуқурлиги, диаметри ва кавлаш режими белгиланиши керак.

Ер қаъри лаҳимларининг ҳар бир участкасида камида иккита бур-кудук кластери бўлиши, тоғ жинсларидан намуна олиш учун мўлжалланган, мустаҳкамланмаган камерали лаҳимларда эса, камида бир дона кластер (ҳар бир кластерда 4 та бур-кудук) бўлиши лозим.

Тоғ жинсларининг физик-механик хоссаларини аниқлаш учун амалга ошириладиган бур-кудукларни бурғулаш жараёнида тоғ жинси намунаси (керн)нинг максимал чиқиши, шунингдек унинг табиийлиги (намлиги, тузилиш) сақланиши керак.

18. Тоғ жинсларининг намуналарини олиш, қадоқлаш, ташиш ва сақлаш ГОСТ 12071-2014 га мувофиқ амалга оширилиши зарур.

Ҳар бир литологик фарқдан намуна (керн)лар олиниши, бунда уларнинг узунлиги камида 200 mm бўлиши, шунингдек қояли (тошқол) жинслар учун намуна (керн) диаметри 40 — 50 mm, ярим тошқол жинслар учун 40 — 100 mm, шўрланган жинслар учун эса камида 80 mm бўлиши лозим.

19. Муҳандислик изланишлари доирасида тоғ жинсларининг дарзланиш, қатламланиш ва қатлам ажралиши, шунингдек ғоваклиги каби тузилмавий хоссалари аниқланиши керак.

20. Қатламланиш ва қатлам ажралишини ўрганишда қуйидагилар амалга оширилиши лозим:

изланишлар камида иккита бур-кудукда ўтказиш;

бур-кудуклар бўйича кесимлар 1:50 масштабда;

кесимларда контактлар заифланувининг геологик-петрографик турлари белгилаш;

заифланган контактлар орасидаги масофалар 0,1 m дан ортса, кесимларда масштабни кўрсатиш;

масофалар 0,1 m дан кам бўлганда шартли равишда 0,1 m га тенг деб қабул қилиш;

контактларнинг геологик-петрографик турларини кўрсатиш;

ер қаъри лаҳимлари шароитида қатламларнинг контактларини баҳолашда контактларга перпендикуляр йўналишдаги заифланган контактларнинг узилишга мустаҳкамлигини, солиштирма илашишни ва контактдаги ички ишқаланиш бурчагини аниқлаш;

тоғ жинсларининг сиқилишдаги мустаҳкамлик чегараларини, лаборатория шароитида эластик модулини, кўндаланг деформация коэффицентини ва юклама бошланишидан то бузилишигача бўлган деформациянинг тўлиқ эгри чизиқларини аниқлаш;

барча тоғ жинслари қатламлари учун сиқилишда мустаҳкамлик чегараларини ва ҳар бир петрографик хилма-хиллиги учун деформация хусусиятларини аниқлаш;

тоғ жинсларининг намуна (керн) бўйича қатлам ажралишини ўрганишда унинг парчаланган юзасини заифланган геологик-петрографик омилларни, юзанинг парчаланиш хусусиятини, шунингдек намуна (керн) бўлакларининг узунлигини, тоғ жинсларининг дарзланиш кўрсаткичларини, қия қатламланишнинг ётиш элементларини аниқлаш.

21. Тоғ жинсларининг дарзланишини аниқлаш учун ёриқ тизимларининг сони, уларнинг орасидаги масофа ва ўзаро йўналиши (азимут ва оғиш бурчаги), девор сиртининг узунлиги, кенлиги ҳамда шаклининг ўлчамлари ва кўрсаткичларини ўрганиш керак.

Намуна (керн)даги ва очиқ тоғ жинсларининг дарзланишни ўрганишда заифланган юзанинг морфологияси ва тўлдирувчи материалнинг хусусияти мукамал тавсифланиши лозим.

Очиқ тоғ жинсларини тавсифлаш ҳужжатларида массивни ташкил этувчи блоklarнинг шакли ва ўлчами бўлиши керак.

22. Тоғ жинсларининг ғоваклилиги солиштирма ва ҳажмий оғирликлари орасидаги фарқнинг солиштирма оғирликка нисбати бўйича фоизда қабул қилиниши, бунда тоғ жинсларининг солиштирма ва ҳажмий оғирликлари лаборатория шароитида ГОСТ 5180-2015 талабларига мувофиқ аниқланиши лозим.

23. Тоғ жинсларининг физикавий хоссаларини ўрганишда ҳажм оғирлиги, табиий намлик, иссиқлик хоссалари, тоғ жинслари орқали суюқлик ва газларнинг сизиш кўрсаткичи, газ ўтказувчанлик коэффиценти аниқланиши зарур.

24. Тоғ жинсларининг иссиқлик хусусиятларини ўрганишда уларнинг ҳарорати, иссиқлик ўтказувчанлик коэффиценти, солиштира иссиқлик сиғими ва ҳарорат ўтказувчанлиги коэффиценти тоғ жинсларининг табиий шароитда, термал ўлчагичлар ёрдамида аниқланиши керак.

Тоғ жинсларининг солиштира иссиқлик сиғими лаборатория шароитида намуналарда силжиш усулида ёки мунтазам иссиқлик режимида микрокалориметр усулида аниқланиши лозим.

25. Тоғ жинслари орқали газ ўтказувчанлик кўрсаткичи ва коэффицентлари тирқиш усулида табиий шароитда газни куч билан юбориш орқали аниқланиши зарур.

Тоғ жинслари орқали суюқликнинг сизиши кўрсаткичлари эса, босим усулида (курук ва сувга тўйинган жинсларда) ёки насос билан тортиб чиқариш усулида аниқланиши керак.

26. Табиий шароитдаги тоғ жинсларининг механик хоссаларини ўрганишда массивдаги жинсларнинг сиқилиш ва эгилишдаги мустаҳкамлик чегараси ҳамда эластик ва эластик-пластик тўлқинларнинг тарқалиш тезлиги аниқланиши лозим.

Бир ўқли сиқиш ва чўзишда мустаҳкамлик чегаралари ҳамда ҳажмий сиқилишда давомий мустаҳкамлик чегараси, солиштира илашиш, ички ишқаланиш бурчаги, эластиклик модули, Пуассон коэффиценти, 80 фоиз бузилишга тенг босим остидаги намунанинг эластиклик деформацияси қиймати лаборатория шароитида аниқланиши зарур.

27. Қояли ва ярим тошлоқ жинсларнинг массивда сиқилиши ва эгилишидаги мустаҳкамлик чегараси табиий шароитда бўйлама намуна (керн)ни эзиш ёки уни эгиш йўли билан аниқланиши керак.

Бир ўқли сиқиш ва чўзишдаги мустаҳкамлик чегарасини ГОСТ 21153.2-84 ва ГОСТ 21153.3-85 га мувофиқ аниқлаш лозим.

28. Солиштира илашиш ва ички ишқаланиш бурчаги стабилметрлар ёки кесиш асбоблари ёрдамида, контактлар ва қатламлар оралиғидаги ички ишқаланиш бурчаги эса бир текисликда силжитиш усулида аниқланиши керак.

29. Эластиклик модули, Пуассон коэффиценти ва 80 фоиз бузилишга тенг босим остида намунанинг эластиклик деформацияси цилиндрсимон намуналарни бир ўқли сиқиш усули билан аниқланиши лозим.

30. Намуна (керн)га берилган юкломани (силжишнинг чегаравий деформация қиймати, уларнинг парчаланишгача вақти ва сиқилишда узоқ муддатли мустаҳкамлик чегараси) ричагли, пружинали ёки гидравлик қурилмаларда аниқлаш зарур.

31. Кучли вайронагарчилик зоналарда жойлашган лаҳимлар учун тоғ жинсларида бўйлама эластик ва эластик-пластик тўлқинларнинг тарқалиш тезлиги аниқланиши, бунда ички тоғ жинслардаги бўйлама тўлқинлар тезлигининг тақсимланишини тўлқинларнинг ушбу жинслардаги ҳаракат вақтини ўлчаш йўли билан аниқланиши керак.

32. Майдаланиш ва дарзланиш зоналари каби катта бузилишлар мавжуд бўлмаган яхлит тоғ жинслари намуналарини синовдан ўтказишда бўйлама тўлқинларнинг тарқалиш тезлигини ГОСТ 21153.7-75 га мувофиқ аниқланиши зарур.

33. Сейсмик частоталар (0-300Hz) диапазонида тебранишларнинг тарқалиш тезлигини аниқлаш учун геофизик усуллар қўлланилиши, бунда бўйлама тўлқинларнинг тарқалиш тезлигини аниқлашдан аввал ўрганилаётган майдоннинг петрографик таркибини, тоғ жинсларнинг ётиш шароитлари, қатламланиши, дарзланиш ва бузилишини ўрганиш лозим.

34. Портлашда заряднинг 20 та радиусигача бўлган масофада эластик-пластик деформациялар зонасида зарба тўлқинининг тарқалиш тезлигини аниқлаш учун икки турдаги (эластик ва пластик) тўлқинларни аниқлаш лозим.

Портлаш таъсирининг якуний натижаларини қабул қилиш учун унинг зарба тўлқинини тавсифловчи кўрсаткичлар аниқланиши зарур.

35. Яхлит тоғ жинсларида жойлашган лаҳимларда зарба тўлқинининг тарқалиш тезлиги аниқланиши, зарба тўлқинининг тарқалиш тезлигини, ўрганилаётган тоғ жинсларининг эластик деформацияси чегарасидан ошувчи зарба тўлқини олдидаги кучланиш диапазонида аниқланиши керак.

36. Бур-кудукнинг туб қисми чеккаларини бурғулаб бўшатиш (разгрузка) усуллари ушбу ШНҚнинг иловасидаги 1-жадвал бўйича танланиши лозим.

Бур-кудукнинг туб қисми чеккаларини бурғулаб бўшатиш (разгрузка)нинг муайян усулини танлашда, ўрганилаётган объектнинг кучланиш ҳолатининг тури (бир ўкли, ясси, ҳажмли), асосий кучланишларнинг йўналишлари ва геологик омилларни (жинсларнинг дарзланиши, анизотропия (ўзгариш), мўртлик, мустаҳкамлик ва бошқалар) ҳисобга олиш лозим.

Бур-кудукларни бурғулаш йўналишини, тартибини, ускуналар тўпламини танлаш, тегишли усулларга мазкур ШНҚнинг иловасидаги 1-жадвалга мувофиқ амалга ошириш керак.

37. Ўрганилаётган объект куйидаги кучланиш ҳолатининг у ёки бу турига тегишли бўлиши лозим:

бир ўкли кучланиш ҳолатига (целикнинг баландлиги диаметрига нисбатан 2 — 2,5 баравардан катта бўлган устунли целиклар);

ясси кучланиш ҳолатига (целикнинг баландлиги кенглигидан 1 — 2,5 баравар катта бўлганда тасмали целиклар);

ҳажмий кучланиш ҳолатига (кенг целиклар, якка лаҳим атрофидаги массив, тегилмаган массив).

38. Эластиклик модули ва Пуассон коэффиценти қийматлари, тоғ жинсини бўшатиш (разгрузка)да деформациялар топилган намуна (керн)ларда аниқланиши зарур.

39. Бур-кудук узунлиги бўйлаб кучланишларни ўлчаш жойлари ораси минимал (0,2 — 0,5 m) бўлиши, баъзи ҳолларда (ноаниклик) бу ўлчовлар бир-бирига яқин жойлашган (0,5 — 1 m) бир нечта параллель бур-кудукларда амалга оширилиши лозим.

Табиий шароитда кучланишни ўлчаш учун БП-18 (қувватлантирувчи блок) ва МГД (импульсли магнитогидродинамик генератор) каби қурилмалардан фойдаланишга йўл қўйилади.

40. Ер қаъри лаҳимларида геологик ва гидрогеологик ишларни бажаришда Геология-кидирув ишларида хавфсизлик қоидаларига (рўйхат рақами 304, 1997 йил 29 январь) риоя қилиниши керак.

5-боб. Материалларни қайта ишлаш ва ҳисоботни тайёрлаш

41. Дала ва лаборатория кузатувлари ҳамда синовлари давомида олинган барча маълумотлар бирламчи ҳужжатларга (лаҳимларни кўздан кечириш, бур-кудуклар ва лаҳимлардан намуналар олиш, тоғ жинсларининг дарзланишини ўрганиш, жинсларни физик-механик хоссаларининг лаборатория ёки дала изланишлари қайдномлари) киритилиши лозим.

42. Дала ва лаборатория кузатувлари ҳамда синовлари (сиқилиш ва чўзилиш) бўйича маълумотларни тўплашда, тоғ жинсларининг деформациялари графиклари ҳамда тоғ жинсларининг дарзланиши диаграммалари тузилиши керак.

43. Геологик, гидрогеологик ва тоғ-техник шароитларини ўрганиш натижалари бўйича ҳисобот тайёрланиши, ҳисобот таркиби ГОСТ 21.301-2014 ҳамда ушбу ШНҚнинг 4-бобида келтирилган ер қаъри лаҳимларига қўйиладиган талабларга жавоб бериши лозим.

Техник топшириқда талаб қилинган ҳолда ҳисобот таркибига, табиий ва техноген хусусиятли фавқулудда вазиятлар юзага келиши хавфи бўлган ҳудудларнинг фото суратлари киритилиши керак.

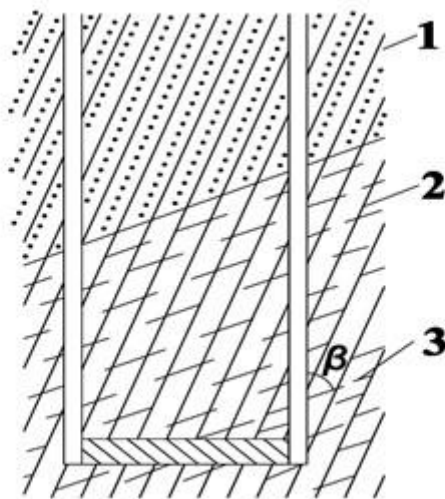
6-боб. Иқтисодиёт тармоқларининг объектларини жойлаштириш учун мўлжалланган ер қаъри лаҳимларининг муҳандислик изланишларида тоғ жинсларининг физик-механик хоссалари ва кучланиш остидаги ҳолатини ўрганиш усуллари

1-§. Тоғ жинсининг юқори қисмидаги заифланган контактларни ва оралик қатламларининг ётиш ҳолатини ҳамда мустаҳкамлик хусусиятларини аниқлаш усули

44. Ер қаъри ва камерали лаҳимлардан фойдаланиш учун уларнинг юқори қисмининг барқарорлиги, қатламланиш шакли, емирилганлиги ва лаҳим ичқарисига кириб бориш имкониятларини аниқлаш лозим.

45. Заифланган контактлар ва қатламларнинг мустаҳкамлик хусусиятларини аниқлаш учун намуна (керн) бузилмаган ҳолатда бўлиши керак.

46. Заифланган юзаларни бузилмаган ҳолатини таъминлаш ва уларнинг мустаҳкамлик хусусиятларини аниқлаш мақсадида намуна (керн)ни қатламланишга маълум бир бурчак остида бурғулаб олиш қуйидаги 1-расмга мувофиқ амалга оширилиши лозим.



1-расм. Қия қатламли намуна (керн)ни бурғулаб олиш.

1, 2 — турли таркибли қия тоғ жинслар қатлами, 3 — заифланган юза

47. Бурғулаш жараёнида заифланган контактлар ва оралиқ қатламлар бутунлай сийқаланиб кетишига йўл қўйилмаслиги зарур.

48. Шифтнинг текширилаётган қисмида бурғулаш чуқурлиги бир уринишда бурғулаб ўтиш 3,0 — 4,0 m дан ошмаслиги керак.

2-§. Заифланган контактлар ва оралиқ қатламларининг мустаҳкамлик хусусиятларини аниқлаш усули

49. Ер қаъри лаҳимлари шифтларида тоғ жинсларининг қатламланишини муҳандислик ҳисоб-китобларда, заифланган контактларнинг жойлашуви, турлари ва оралиқ қатламлари тўғрисида маълумотлардан ташқари, узилишдаги мустаҳкамлик чегараси, нисбий илашиш ва ички ишқаланиш бурчагини аниқлаш керак.

Заифланган контактлар ва оралиқ қатламлар бўйича узилишдаги мустаҳкамлик чегарасини аниқлаш учун намуна бир ўқ бўйича қозиқлар билан ёриш усулининг қўлланиши, бунда синовдан ўтказиладиган заифланган контактлар ва оралиқ қатламларнинг парчаланишини олдини олиш мақсадида намуна (керн)га олдиндан ишлов берилмаслиги керак. Бундай ҳолда, заифланган контакт текислиги намуна (керн)ни ўз ўқиға нисбатан ҳар қандай бурчак остида кесиб ўтишига йўл қўйилади.

50. Узилишдаги мустаҳкамлик чегараси R_p , kgf/cm^2 , формула бўйича ҳисобланади:

$$R_p = \frac{P}{F} \quad (1)$$

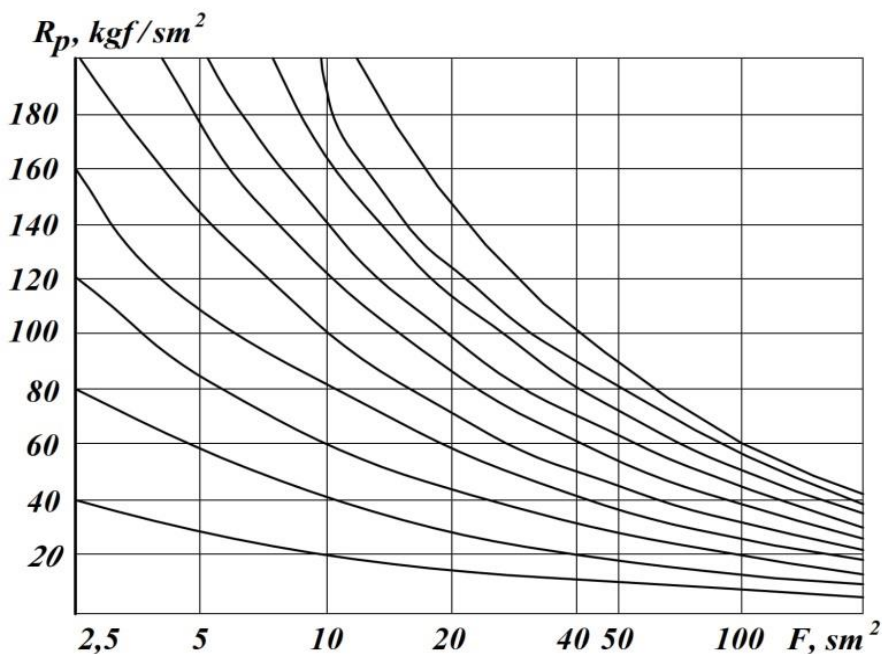
бу ерда:

P — ёришда бузувчи юклама, kgf ;

F — намунанинг ёрилиш сиртининг майдони, cm^2 .

Тоғ жинси массивида узилишдаги мустаҳкамлик чегарасини аниқлаш учун намуна (керн)нинг кесим узунлиги унинг диаметридан 1,2 баробар кам бўлиши ёки ёрувчи кучининг таъсир нуқтаси намуна (керн)нинг энг яқин четидан, унинг диаметрининг 0,6 баробар кам масофада бўлмаслиги лозим.

51. Айнан бир хилдаги тоғ жинслари учун узилишдаги мустаҳкамлик чегараси мазкур ШНҚнинг 2-расмига мувофиқ намуна (керн)нинг кўндаланг кесими майдонига, яъни масштаб омилига боғлиқ ҳолда ҳисобланиши керак.



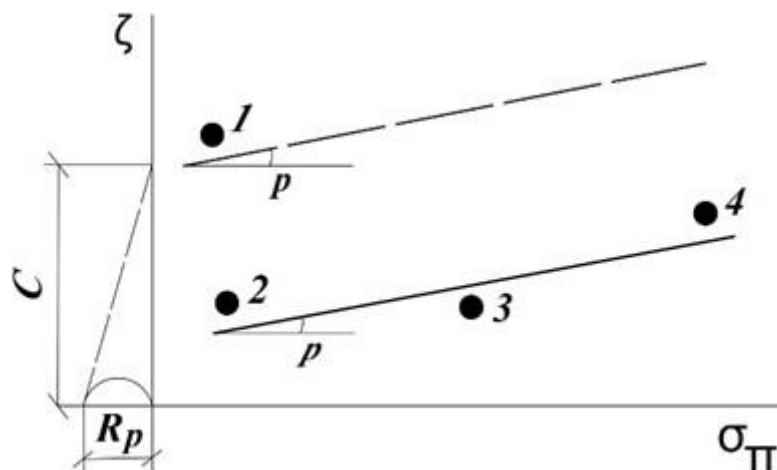
2-расм. Узилишдаги мустаҳкамлик чегарасининг намуна (керн) кўндаланг кесим майдонга боғлиқлиги

52. Заифланган контактнинг нисбий илашиш қиймати бузилмаган намуна (керн)да бир сатҳ бўйлаб кесиш талабларига мувофиқ аниқланиши, намуна (керн) ўқи бўйлаб йўналтирилган Q кучланиш кам сиқилиш ҳосил қилиши, маълум бир кучланиш билан контакт бўйлаб силжиш имкониятини таъминлаш мақсадида заифланган контакт таянч кесими устига ўрнатилиши керак. Бунда, унинг қиймати силжиш майдонига йўналтирилган мазкур ШНҚнинг 3-расмида келтирилган 1-нуқта ординатаси бўйича катта бўлмаган кучланиш Q , маълум бир хатолик билан солиштира илашиш сифатида қабул қилинишига йўл қўйилади.

Заифланган контакт текислиги намуна (керн) ўқиға перпендикуляр бўлмаганлиги боис, намуна (керн) таянчга жойлаштирилиши, кесиш кучи таъсирида унинг силжиши мумкин бўлган қисми, кесиш пайтида намуна қисмларининг тиқилиб қолишидан ҳимояланиш учун вертикал текисликда ҳаракатлана олиши керак.

53. Ички ишқаланиш бурчаги емирилган намуна (керн)да заифланган контактлар ва оралик қатламлар орқали аниқланиши, Бунда намуна (керн) қисмлари дастлабки ҳолатига ўрнатилиши ва бир ўқли кучланишни турли қийматларда контакт бўйлаб навбатма-навбат мазкур ШНҚнинг 3-расмидаги 2 — 4-нуқталар доирасида силжитилиши лозим.

Синовдан сўнг олинган нуқталар, мазкур ШНҚнинг 3-расмидаги 2 — 4-нуқталар графикда тўғри чизик билан боғланиши, унинг абцисса ўқиға қия бурчаги ўрганилаётган заифланган сиртнинг ички ишқаланиш бурчагига тахминан мос келиши, заифланган контакт учун 2 — 4 чизик ρ бурчак остида 1-нуқтага ўтказилиши керак.



3-расм. Заифланган контактлар ва оралиқ қатламлар асосида мустаҳкамлик паспортини тузиш

54. Заифланган контактлар ва оралиқ қатламлар бўйлаб ички ишқаланиш бурчакларини аниқлаш учун намуна (керна)ларнинг бурчаги нормал оралиқ ўқиға ва контакт текислигига нисбатан синовдан ўтаётган сиртнинг ички ишқаланиш бурчаги қийматидан ошмаслиги керак.

Бур-қудуқ ўқининг кесишиш бурчаги билан заифланган контакт ва оралиқ қатлам текислиги β мазкур ШНҚнинг 1-расмига мувофиқ 70 — 80° оралиғида бўлиши лозим.

Солиштирма илашиш ва ишқаланиш бурчакларини аниқлашда бир ўқли кучланишни яратиш учун намуна (керна)га қўшимча ишлов берилиши, бунда унинг четлари ҳосилага нисбатан перпендикуляр равишда кесилиши лозим.

3-§. Заифланган контактлар ва оралиқ қатламларнинг мустаҳкамлик хусусиятларини аниқлаш учун асбоблар

55. Бир ўқли чўзилишда ва сиқилишда жинсларнинг кучланиш чегаралари ва уларни бузиш усуллари ГОСТ 24941-81 талабларига асосан аниқланиши зарур.

56. Солиштирма илашиш ва контактдаги ички ишқаланиш бурчаги дала шароитида, ГОСТ 24941-81 талабларига мувофиқ аниқланиши лозим.

57. Дала синовлари ўтказилганда, жинсларни кесиш мосламаси (МП-12, тошкесиш мосламаси ва бошқалар) бўлиши керак.

4-§. Тоғ жинсларини дарзлилигини ўрганиш усули

58. Дарзлилиқни ўрганиш қуйидагиларни ўз ичига олиши зарур:
табiiй ва сунъий очилмаларни геологик тавсифлаш;
дарзлилиқ кўрсаткичларини ўлчаш (тоғ компаси, металл линейка, рулетка, лупа ва бошқалар ёрдамида).

Кўрсаткичларнинг ҳар бири учун ҳар бир дарзлилиқ тизими доирасида бир нечта ўлчовлар амалга оширилиши керак.

59. Тизимлардаги дарзликлар орасидаги масофаларни дарзликлар текисликларига перпендикуляр равишда ўлчаниши, уларнинг йўналишини ўлчаш натижаларига кўра, уларнинг диаграммалари тузилиши, улар ёрдамида дарзлик тизимлари орасидаги бурчаклар аниқланиши керак.

60. Массивнинг ёриқ бўшлиғи Π — фоиз, массивнинг умумий ҳажмига ёриқлар бўшлиқлари ҳажмининг умумий нисбати сифатида аниқланиши керак.

$$\Pi = \sum_{i=1}^n \frac{a_i}{a_i + b_i} 100, \quad (2)$$

Бу ерда:

a_i — тизимдаги дарзликлар орасидаги масофа, см;

b_i — тизимдаги дарзликлар кенглиги, см;

n — дарзлик тизимларининг сони.

61. Дарзликлар билан ажралган тоғ жинслар блокларининг ўлчов кўрсаткичи, ўртача кўндаланг блок ўлчами \tilde{a}_l , см, қуйидаги формула билан аниқланиши керак:

$$\tilde{a}_{\text{бл}} = 3 \sqrt{\frac{\tilde{a}_1 \tilde{a}_2 \tilde{a}_3}{\left(1 + \frac{\sqrt[3]{\tilde{a}_1 \tilde{a}_2 \tilde{a}_3}}{\tilde{a}_4}\right) \left(1 + \frac{\sqrt[3]{\tilde{a}_1 \tilde{a}_2 \tilde{a}_3}}{\tilde{a}_5}\right)}}, \quad (3)$$

бу ерда:

$\tilde{a}_1, \tilde{a}_2, \tilde{a}_3, \tilde{a}_4, \tilde{a}_5$ — тизимлардаги дарзликлар орасидаги ўртача масофа, см.

Мутаносиблик $\tilde{a}_1 \leq \tilde{a}_2 \leq \tilde{a}_3 \leq \tilde{a}_4 \leq \tilde{a}_5$ бажарилиши учун дарзликлар тизимлари шундай рақамланган бўлиши лозим.

62. Массивдаги тоғ жинсларнинг блокчилигининг тўлиқ таснифини фракциялар бўйича тақсимланиши \tilde{a}_l кўринишида, фракциялар таркиби эса умумий оғирлик ёки умумий блоклар ҳажмининг фоизи сифатида ифодаланиши зарур.

63. Мустақамланмаган очиқ тоғ жинслари мавжуд бўлмаганда, дарзлилик тўғрисида маълумотлар, шифтда бурғуланган бур-кудуклардан намуна (керн) олиниши, бунда бур-кудуклар тоғ жинсларининг қатламланишига нисбатан 30° бурчак остида жойлаштирилиши керак.

Барча дарзлик тизимларини кесиш учун тоғ жинсларининг тарқалиши бўйлаб бурғуланган бур-кудуклар сони тўртта бўлиши (кўтарилиш, оғиш ва икки қарама-қарши йўналишда). Дарзликлар ётишининг элементлари тоғ компаси ёки махсус палеткалар ёрдамида аниқланиши лозим.

64. Палетканинг асоси намуна (керн) айланасининг узунлигига, баландлиги эса диаметрнинг дарзликлар оғиш бурчаги тангенци кўпайтмасига тенг бўлиши, ёриқларнинг шартли азимутларини аниқлаш учун тўртбурчак палетка азимут доираси ораси 10° ли вертикал чизиклар билан 36 қисмга бўлинган бўлиши, дарзликлар оғиш бурчаклари вертикал тўрнинг горизонтал чизиклари бўйлаб ҳисобланиши керак.

65. Дарзлик текислигининг шартли азимутини ва унинг оғиш бурчагини ўлчаш учун намуна (керн) палеткага ўралиши, бунда шартли ноль азимутга мос келадиган унинг кирраларини боғлайдиган чизик намуна (керн) бўйлаб ўтиши, палеткани намуна (керн) атрофида айлантириб, бу чизикни бирон қатламнинг энг паст қисмига тўғриланиши керак.

Бундай ҳолда, палетканинг пастки горизонтал чизиги намуна (керн) юзасида ўлчанган дарзликнинг энг паст чиқиш нуқтасига тўғри келиши керак.

Бу ҳолатда ушбу нуқта горизонтал шкалада дарзликнинг шартли оғиш азимутининг қийматини белгилаши керак. Намуна (керн) юзасидаги дарзликнинг энг юқори чиқиш нуқтаси, палетканинг вертикал шкаласида дарзликнинг оғиш бурчагини белгилайди.

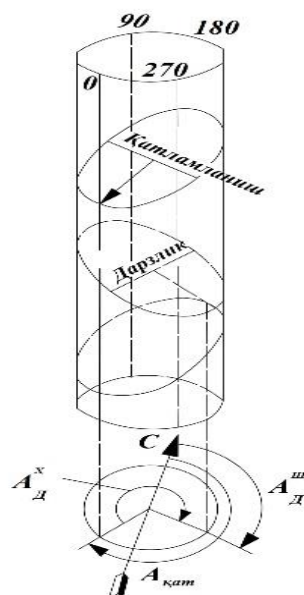
Дарзликнинг ҳақиқий оғиш азимути A^x_d градус мазкур ШНҚнинг 4-расмига мувофиқ ўлчанган шартли азимут ва тоғ жинсларининг маълум оғиш азимути қуйидаги формула бўйича аниқланиши керак:

$$A^x_d = A^u_d + A_{\text{қат}}, \quad (4)$$

бу ерда:

A^u_d — дарзлик тушишининг шартли азимути, град;

$A_{\text{қат}}$ — қатлам азимути, град.



4-расм. Ҳақиқий дарзлик азимутини аниқлаш схемаси

66. Ҳар қандай йўналишда белгиланган қия бур-қудуқларнинг керни бўйлаб дарзликлар худди шу йўл билан ўлчаниши керак. Бундай ҳолатда, дарзликлар ва намуна (керна) ўқига перпендикуляр текислик орасидаги бурчакларни ҳисобга олган ҳолда оғиш бурчаклари бўйича қўшимча ҳисоб-китоблар бажарилиши зарур.

Палеткада кўринадиган ҳамда ўлчанган оғиш бурчакларини ҳақиқийга айлантириш учун бур-қудуқнинг қиялик бурчагини, бу қияликнинг азимутини ва бур-қудуқ билан кесишган тоғ жинслари қатламларининг оғиш азимутини билиш лозим.

Ер қаъри лаҳими кенглигининг икки баробарига тенг бўлган қатлам қалинлиги учун кўрсаткичлар натижасида аниқланиши керак.

5-§. Тоғ жинсларининг физик-механик хоссаларини аниқлаш усули

67. Тоғ жинсларининг механик хоссаларини лаборатория шароитида аниқлаш учун намуналар тоғ босимининг намоён бўлган жойларидан олиниши, намуна олишда жинснинг таркиби, тузилиши ва ҳолати максимал даражада сақланишини таъминланиши, бунда намуна (керна) олиш жойида массив юзасини олдиндан тозалаш лозим.

68. Намуна (керна)ни кесиб олиш имкониятини берадиган бурғулаш керн ва монолитлар ишлатилиши, уларнинг сони ва ҳажми режалаштирилган синовлар турига ва синовдан ўтказиладиган намуна (керна)ларнинг сонига қараб (тоғ жинсларини тавсифловчи вариация коэффициентларини аниқлаш учун синовларнинг такрорланишини ҳисобга олган ҳолда) белгиланиши зарур.

Механик синовлар учун намуна (керна) сифатида мос келадиган жинс бўлақларининг минимал ўлчамлари қуйидагилардан кам бўлмаслиги керак:

кернлар учун диаметри 30 mm, узунлиги 150 mm дан;

монолитлар учун массивдан ажратиш вақтида синган жойларни ҳисобга олмаган ҳолда 200 x 200 x 150 mm дан.

69. Намуналарни массивдан юзага чиқиш жойларида ажратиш учун портлатиш ёки кескин зарбалар бериш усулларидан ҳамда қулаган жинс бўлақларидан намуна сифатида фойдаланишга йўл қўйилмайди.

Зарба бериш усулларидан (уриб олиш ва ш.к.) фойдаланилганда олинган намуналарнинг ўлчамлари, мўлжалдагидан 5 — 10 cm чуқурликкача катталаштирилиши, бунда, намуналарни массивдан ажратиш учун бурғулаш (шпурлар қатори билан қамраб бурғулаш) ва кесиш (бурчакли арралардан фойдаланиш) усулларидан фойдаланишга йўл қўйилади.

70. Илашиши паст бўлган (масалан, аргиллитлар) осонлик билан ажралиб кетадиган ҳамда структурали емирилган тоғ жинслари учун мазкур ШНҚнинг 69-бандида келтирилган усуллардан фойдаланишга йўл қўйилмайди.

Бунда, синовларни фақат содалаштирилган усуллар (намуна сифатида камида 80 x 80 x 40 mm ўлчамдаги тартибсиз шаклдаги кўплаб бўлақларни олишга ва ҳар бир бўлақ алоҳида намуна сифатида ишлатилиши) билан ўтказиш лозим.

71. Хусусиятлари намликка боғлиқ бўлган жинсларнинг барча намуналари (алевролитлар, аргиллитлар, заиф песчаниклар, оҳактошлар, тузли жинслар) олинганидан кейин дарҳол парафинланиши ёки полиэтилен қопларга герметик тарзда (ҳар бир қопга бир дона) жойлаштирилиши ҳамда уларни турли хил таъсирлардан (зарбалар, тушишлар, ўзгарувчи ҳарорат) химоялаш мақсадида қутиларга жойлаштирилиши лозим.

Намуна олиш, уларни ташиш ва сақлаш ГОСТ 12071-2014 га мувофиқ амалга оширилиши керак.

6-§. Бир ўқли сиқишда тоғ жинсларининг мустаҳкамлик чегарасини лаборатория шароитида аниқлаш усуллари

72. Синовлардан ўтказиладиган цилиндр шаклидаги намуналар (ҳар бир асосий жинс намунасида 8 — 10 намуна) диаметри 30 — 100 mm, баландлиги 0,8 дан 2,2 диаметр гача бўлган ўлчамларга эга бўлиши керак.

Намуналар учларининг эгрилиги 0,05 mm дан ошмаслиги ва уларнинг сирт тозалиги ГОСТ 2789-73да келтирилган 4-тоифадан паст бўлмаслиги керак.

73. Намуналар аста-секин ўсиб боровчи юклама билан бузилгунча синовдан ўтказилиши (юкломанинг умумий давомийлиги 0,6 — 1,5 min) керак. Бунда, юклама кучи намунанинг юқори қисми устида жойлашган ҳаракатланувчи юмалоқ шаклдаги таянчлар ёрдамида марказлаштирилади (юмалоқ шаклдаги таянчлар диаметри намуна диаметрининг 0,4 — 0,6 баробарига тенг).

Сиқилишда мустаҳкамлик чегараси R_c , kgf/cm², қуйидаги формула бўйича ҳисобланади:

$$R_c = \frac{1}{0,75 + 0,5\left(1 + \frac{d}{h}\right)} \frac{4P}{\pi d^2}, \quad (5)$$

бу ерда:

P — сиқилишдаги бузувчи юклама, kgf;

d — намунанинг диаметри, см;

h — намуна баландлиги, см.

Рифелланган тагликлардан фойдаланганда ҳисоблаш қуйидаги формула бўйича амалга оширилади:

$$R_c = \frac{4,4 P}{\pi d^2}, \quad (6)$$

Тоғ жинсининг мустаҳкамлик чегараси ва унинг ўзгариш коэффициенти барча намуналарни синовдан ўтказиш натижалари бўйича ҳисобланиши керак.

74. Бир ўқ бўйича пуансонлар усулида синовлар текис цилиндрсимон шаклдаги намуналарда ўтказилиши, уларнинг диаметри 30 дан 120 mm, қалинлиги 11 — 12 mm гача бўлиши лозим.

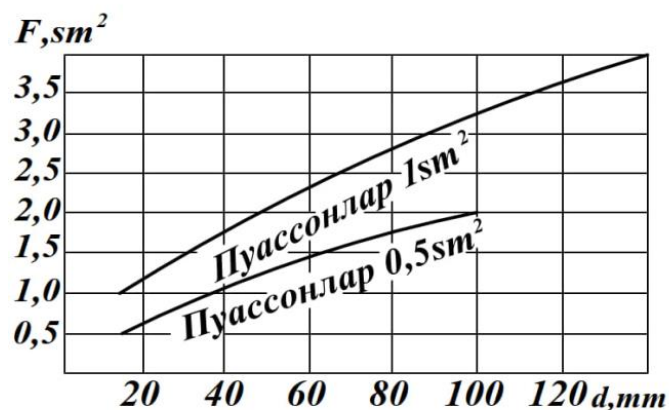
75. Сиқилишда намунанинг мустаҳкамлик чегараси R_c , kgf/cm², қуйидаги формула бўйича номограмма ёрдамида мазкур ШНҚнинг 5-расмига мувофиқ ҳисобланиши керак:

$$R_c = \frac{P}{F}, \quad (7)$$

бу ерда:

P — сиқилишдаги бузувчи юклама, kgf;

F — емирилган майдон юзаси, см², номограммада намуна диаметри d , mm бўйича аниқланади.



5-расм. R_c ни аниқлаш учун номограмма

76. Ёриш усули тоғ жинсларининг сиқилишдаги мустаҳкамлик чегараси билан чўзилишдаги мустаҳкамлик чегарасининг таққослаш (корреляцион) боғлиқлигига асосланган бўлиши ҳамда тоғ жинсларини ёриш орқали аниқланиши керак.

Намуналар (кern бўлаклари ва бошқалар) синовдан ўтказилиши, уларнинг максимал ўлчамлари 80 x 80 mm, минимал ўлчамлари эса 40 x 40 mm бўлиши лозим.

77. Намунанинг сиқилишда мустаҳкамлик чегараси R_c , kgf/cm^2 , қуйидаги формула бўйича ҳисобланиши керак:

$$R_c = \frac{mP}{F}, \quad (8)$$

бу ерда:

P — ёрилишдаги бузувчи юклама, kgf ;

F — намуна ёрилиш юзасининг майдони, cm^2 ;

m — коэффициент $P: F \leq 67$ бўлганда 14,5 тенг ва $P: F > 67$ бўлганда 20,4 га тенг.

Тоғ жинсининг мустаҳкамлик чегараси ва ўзгарувчанлик коэффициенти олинган барча намуналарни синовдан ўтказиш натижалари бўйича ҳисобланиши керак.

78. Яримтўғри намуналарни бир ўқли сиқиш синовлари тоғ жинслари бўлақларининг иккита параллель текис юзалари силлиқланган намуналарда амалга оширилиши, бунда уларнинг ўлчамлари 20 — 200 mm оралиғида бўлиши ҳамда силлиқланган томонларнинг текислиги $\pm 0,03$ mm, параллеллиги эса $\pm 0,5$ mm аниқликда бўлиши керак.

Синовлар 4 — 5 та намунада ўтказилиши лозим.

79. Намунанинг сиқилишдаги мустаҳкамлик чегараси R_c , kgf/cm^2 , қуйидаги формула бўйича ҳисобланиши керак:

$$R_c = \frac{P}{a_{o'r} b_{cp} \left(0,75 + 0,5 + \frac{a_{o'r}}{h}\right)}, \quad (9)$$

бу ерда:

P — сиқилишдаги бузувчи юклама, kgf ;

$a_{o'r}$ — силлиқланган қирраларнинг ўлчамлари бўйича ҳисобланган энг кичик умумий кўндаланг ўлчамнинг арифметик ўртача қиймати, cm ;

$b_{o'r}$ — силлиқланган қирраларнинг ўлчамлари бўйича ҳисобланган, энг катта умумий кўндаланг ўлчамнинг арифметик ўртача қиймати, cm ;

h — намуна баландлиги, cm .

Мустаҳкамлик чегараси ва вариация коэффициенти олинган барча намуналарни синовдан ўтказиш натижалари бўйича ҳисобланиши керак.

7-§. Чўзилишда тоғ жинсларининг мустаҳкамлик чегарасини лаборатория синовлари усулларида аниқлаш

80. «Бразилия» усулида диаметри 30 — 60 mm, баландлиги (четларининг қийшиқлигини ҳисобга олмаганда) диаметрга нисбатан 0,6 дан 1,1 бараваригача бўлган

цилиндрсимон, 8 — 10 тадан кам бўлмаган ҳар бир тоғ жинси намуналари синовдан ўтказилиши, уларнинг икки қарама-қарши томонлар қирраси бўйлаб 3 — 5 mm кенгликда силлиқланиши лозим.

81. Намунанинг чўзилишдаги мустаҳкамлик чегараси R_p , kgf/cm^2 , қуйидаги формула бўйича ҳисобланиши керак:

$$R_q = 0,64 \frac{P}{F}, \quad (10)$$

бу ерда:

P — ёришда бузувчи юклама, kgf ;

F — намуна ёрилган юзасининг майдони, cm^2 .

Тоғ жинсининг мустаҳкамлик чегараси ва ўзгарувчанлик коэффиценти барча намуналарни синовдан ўтказиш натижалари бўйича ҳисобланиши лозим.

82. Сферик инденторлар билан ёриш усули мазкур ШНҚнинг 76-бандига мувофиқ амалга оширилиши зарур.

Намунанинг ёрилишдаги мустаҳкамлик чегараси R_p , kgf/cm^2 , қуйидаги формула бўйича аниқланиши керак:

$$R_q = 0,75 \frac{P}{F}, \quad (11)$$

бу ерда:

P — ёришда бузувчи юклама, kgf ;

F — намунанинг ёриқ юзасининг майдони, cm^2 .

83. Намуна (керн)ни кўндаланг ёриш усулида диаметри 160 mm гача бўлган ва узунлиги унинг диаметридан кам бўлмаган намуна (керн)ларда синовлар ўтказилиши, бунда намуна (керн)ларга қўшимча ишлов бериш талаб этилмайди.

Синовлар намуна ёрувчи қозиклар типидagi қурилма ёрдамида ўтказилиши керак.

84. Намунанинг чўзилишдаги мустаҳкамлик чегараси R_p , kgf/cm^2 , қуйидаги формула бўйича ҳисобланиши керак:

$$R_q = 0,9 \frac{P}{F}, \quad (12)$$

бу ерда:

P — ёришда бузувчи юклама, kgf ;

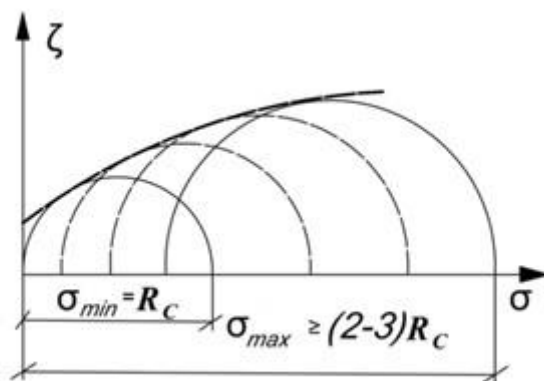
F — кернни кўндаланг кесим юзасининг майдонига тенг ёрилган майдон юзаси, cm^2 .

8-§. Ҳажмий мустаҳкамлик кўрсаткичларини лаборатория синовлари усуллари

85. Стабилметрда ҳажмий сиқиш усулида диаметри 30 дан 50 mm гача, баландлиги 60 — 80 mm бўлган цилиндрсимон намуналарда (ҳар бир жинсдан 12 — 18 та намунада) синовлар ўтказилади.

Синовлар намуналарни стабилметрнинг юк плиталари орасида сиқиш йўли билан ўтказилиши ҳамда уларнинг натижасида иккита асосий кучланишнинг чегара қийматлари аниқланиши лозим.

86. Тоғ жинсининг ҳажм мустаҳкамлиги паспорти графика тарзда, барча синовдан ўтган намуналар бўйича шаклланган Мор доираларининг юқори чегараларидан ўтувчи эгри чизик мазкур ШНҚнинг 6-расмига мувофиқ тузилиши, уларнинг турли намуналари стабилметрнинг иш камерасида гидростатик босимнинг турли қийматларида синовдан ўтказилиши керак.



6-расм. Тоғ жинсларининг мустаҳкамлик паспорти

87. Ҳар бир жинсдан олинган 6 — 8 та, диаметри 42-43 mm ва баландлиги 65 — 70 mm бўлган цилиндрсимон намуналар синовдан ўтказилишига йўл қўйилади.

Мустаҳкамлик паспортини тузиш учун зарур бўлган маълумотларни олиш учун намуналарнинг ярми юкланиш йўналишига 45° га тенг бурчак қиялигида, қолган ярми эса 30° бурчак қиялигида кесиш тажрибалари ўтказилиши керак.

Намунани тўла бузилиш кучланиши s_a қуйидаги формула бўйича ҳисобланиши керак:

$$S_a = \frac{P}{dh}, \quad (13)$$

бу ерда:

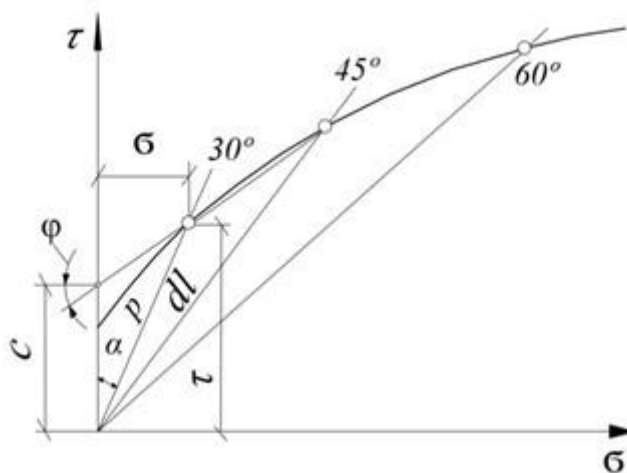
P — кесишда бузувчи юклама, kgf;

d — намунанинг диаметри, см;

h — намуна баландлиги, см.

Ҳар бир бурчак қиялиги учун бутунлай бузилиш кучланишининг ўртача қийматлари олиниши керак.

88. Тоғ жинсларининг мустаҳкамлиги паспорти график мазкур ШНКнинг 7-расмига мувофиқ тарзда чизилиши, унинг кўрсаткичлари C — солиштирма илашиш, kgf/cm² ва $\tan \phi$ — ички ишқаланиш коэффициенти қуйидаги формулалар билан ҳисобланиши керак:



7-расм. Тоғ жинсларининг мустаҳкамлиги паспорти

$$C = \frac{\sigma_{45^\circ} \sigma_{30^\circ} (\cos 45^\circ \cos 30^\circ - \sin 45^\circ \sin 30^\circ)}{\sigma_{45^\circ} \cos 45^\circ - \sigma_{30^\circ} \sin 30^\circ} =$$

$$= \frac{\sigma_{45^\circ} \sigma_{30^\circ} (\sqrt{6} - \sqrt{2})}{2 (\sigma_{45^\circ} \sqrt{2} - \sigma_{30^\circ})}, \quad (14)$$

$$tg\phi = \frac{\sigma_{45^\circ} \sin 45^\circ - \sigma_{30^\circ} \cos 30^\circ}{\sigma_{45^\circ} \cos 45^\circ - \sigma_{30^\circ} \sin 30^\circ} = \frac{\sigma_{45^\circ} \sqrt{2} - \sigma_{30^\circ} \sqrt{3}}{\sigma_{45^\circ} \sqrt{2} - \sigma_{30^\circ}}, \quad (15)$$

Бу ерда:

σ_{45° — 45° бурчак остида кесишда тўлик бузувчи кучланиш, kgf/sm^2 ;

σ_{30° — 30° бурчак остида кесишда тўлик бузувчи кучланиш, kgf/sm^2 .

89. М.М. Протодяконов бўйича ҳисоблаш (ҳажмий мустаҳкамликни лаборатория синовлари учун асбоб-ускуналар мавжуд бўлмаганда қўлланилади) усули тоғ жинсларининг мустаҳкамлик паспортини аналитик ифодасининг умумий шаклидан фойдаланишга асосланган бўлиб қуйидаги формула бўйича аниқланади:

$$\tau = \tau_{\max} \left[\frac{(R_c + R_q)^2}{(R_c + R_q)^2 + a^2} \right]^{3/6}, \quad (16)$$

бу ерда:

τ_{\max} - максимал силжитувчи кучланиш, kgf/sm^2 ;

a — эгри чизиқининг текисланиш кўрсаткичи, kgf/sm^2 τ_{\max} ва a маълум бир жинс учун R_c/R_q нисбий қийматига боғлиқ холда олинади. Ушбу боғлиқликлар мазкур ШНҚнинг иловасидаги 2-жадвалида кўрсатилган босим ва мустаҳкамлик чегараларининг лаборатория синовлари натижалари бўйича солиштирма илашиш ва ички ишқаланиш коэффициентлари аниқланиши керак.

9-§. Мураккаб юкламали гидравлик ускунада ҳажмий сиқиш

90. Синовлар диаметри 30 mm ва узунлиги 80 mm бўлган намуналарда ўтказилиши, мураккаб юкламали гидравлик ускуна камерасида намуналар бир вақтнинг ўзида ўқли s1 ва ёнлама s2, s3 сиқилиши, бунда тажриба давомида ёнлама босим доимий сақланиши зарур.

Тажриба давомида асосий нисбий деформациялар $\varepsilon_1 = \varepsilon_2 = \varepsilon_3$ ва асосий нормал кучланишлар $s_1, s_2 = s_3$ ўлчаниши керак. Деформациялар намунанинг юзасига (асосий ўқлари йўналишида) ёпиштирилган тензоўлчагичлар ёрдамида ўлчаниши, бунда деформациялар ва юкламани кўп каналли шлейфли осцилографда қайд этилиши керак.

Намунанинг мустаҳкамлик чегараси R_c , kgf/cm^2 қуйидаги формула билан аниқланиши керак:

$$R_c = \frac{4P}{\pi d_0^2 (1 + \varepsilon_2)^2}, \quad (17)$$

Бу ерда:

d_0 — намунанинг юкламадан олдинги бошланғич диаметри, см;

ε_2 — нисбий кўндаланг деформация.

$d_0 = 3$ см бўлганда:

$$R_c = \frac{0,1041P}{(1 + \varepsilon_2)^2}, \quad (18)$$

91. Мустаҳкамлик паспорти $\tau_{\max} = \frac{\sigma_2}{\sigma_1}$ координаталарда тузилади. Тоғ жинсларининг чегаравий ҳолатга ўтиш шартлари қуйидаги кўринишга эга:

$$\tau_M = \tau_M^0 e^{AC_\sigma}, \quad (19)$$

$$\tau_\varepsilon = \tau_\varepsilon^0 e^{BC_\sigma}, \quad (20)$$

Бу ерда:

τ_M ва τ_ε – мустаҳкамлик ва эластиклик чегаралари;

$A, B, \tau_M^0, \tau_\varepsilon^0$ – тоғ жинсларининг хусусиятларига боғлиқ константалар;

C_σ – асосий кучланишлар нисбатига тенг (минималдан максималгача) бўлган кучланиш ҳолатининг турини тавсифловчи кўрсаткич.

Мустаҳкамлик чегаралари ҳолатларининг шартларини мазкур ШНҚнинг 19-формуласига мувофиқ аниқланади,

$$\text{бу ерда: } \tau_M^0 = \frac{\sigma_1^M - \sigma_2^M}{2},$$

Мазкур ШНҚнинг 20-формуласига мувофиқ эластиклик чегаралари ҳолатларининг шартлари аниқланади,

$$\text{бу ерда: } \tau_\varepsilon^0 = \frac{\sigma_1^\varepsilon - \sigma_2^\varepsilon}{2}, \text{ а } \sigma_1^M, \sigma_2^M, \sigma_1^\varepsilon, \sigma_2^\varepsilon, \text{ мустаҳкамлик ва эластиклик}$$

чегараларидаги асосий нормал кучланишлардир.

10-§. Бир ўқли сиқиш шароитида сурилувчанлик ва бардошлиликни ўрганиш

92. Синовлар пружинали прессларда ўтказилиши, уларда берилган юкламанинг доимийлиги сиқилган пружиналарнинг эластик энергияси билан таъминланиши керак.

$R_c = 100 — 1000 \text{ kgf/cm}^2$ кучга эга бўлган жинслар учун призматик намуналарнинг ўлчамлари 150 x 150 x 300 дан 100 x 100 x 200 mm гача бўлиши лозим.

93. Тажрибалар давомида кучланишлар қийматлари ва намуналарнинг барча асосий деформациялари ўлчаниши, бунда уларнинг бўлиниш қиймати 0,01 mm бўлган соат туридаги индикаторлар тўплами ёрдамида ўлчаниши зарур.

Намуна сиртини керосин ва каучук елим билан (10 — 20 қатламгача) кетма-кет қопламалар билан ўралиши (изоляция) қилиниши, бунда ўралган (изоляция) қоплама намуна материални атмосфера намлигидан химоя қилиши керак.

94. Синовлар 2-3 та бир хил намуналарда бузувчи кучланиш қийматининг 30, 60 ва 85 фоизга тенг бўлган тезкор юкламалар бериш билан ўтказилиши лозим.

95. Ўлчовнинг бирламчи натижалари графикда «деформация — вақт» координаталарида белгиланиши керак.

Сурилувчанлик эгри чизиклари намунанинг ўрта қисмида ўлчанган бўйлама ε_1 ўр. , кўндаланг ва ҳажмли деформациялар учун шакиллантирилиб ε_2 ўр, қуйидаги формула бўйича аниқланади:

$$\theta = \varepsilon_1 + 2\varepsilon_2, \quad (21)$$

11-§. Тоғ босимининг номоён бўлишини ўрганишда тоғ жинсини эластиклик модулининг лаборатория синов усуллари

96. Синовлар цилиндр шаклда олинган тоғ жинсларини сиқишда мустаҳкамлик чегарасини аниқлаш усулга ўхшаш усулда амалга оширилиши, уларнинг фарқлари қуйидагича бўлиши лозим:

синовдан ўтказилаётган намуналарнинг баландлиги унинг диаметрининг 1,5 — 2,5 баробари оралиғида;

намуналарга махсус сенсорлар (ПКВ-20X100, ДМ-12 ва б.) ўрнатилган.

Юклаш режими ҳар бир босқичдан кейин юкни олиб ташлаш ва ҳар бир юклаш босқичида деформацияларнинг (бўйлама ва кўндаланг) микдорларини қайд этиш билан

босқичма-босқич юк оширишни таъминлаши лозим. Бунда, синовлар уч-тўрт намунада такрорланади.

Эластиклик модули E , kgf/cm^2 ва Пуассон коэффициенти ν қуйидаги формулалар бўйича ҳисобланиши керак:

$$E = \frac{\sigma}{\Delta \varepsilon_1}; \quad \nu = \frac{\Delta \varepsilon_2}{\Delta \varepsilon_1}. \quad (22)$$

Тўлиқ деформация нисбати унинг эластик қисмига тенг

$$\Delta \varepsilon_{1\text{тўлиқ}} / \Delta \varepsilon_{1\text{эл}} \quad (23)$$

бу ерда:

$\Delta \sigma$ – тоғ жинсига қўйилган юк кучини камайтириш босқичининг бошида ва охирида намунанинг сиқилиш кучланишидаги фарқ (ҳар бир босқич учун);

$\Delta \varepsilon_1$ – тоғ жинсига қўйилган юк кучини камайтириш босқичининг бошида ва охирида намунанинг бўйлама нисбий деформациялари орасидаги фарқ;

$\Delta \varepsilon_2$ – тоғ жинсига қўйилган юк кучини камайтириш босқичининг бошида ва охирида намунанинг, кўндаланг нисбий деформациялар;

$\Delta \varepsilon_{1\text{тўлиқ}}$ – бузилишнинг 0,75 - 0,85 қийматига тенг юкламага мос келадиган бўйлама нисбий деформациянинг тўлиқ қиймати;

$\Delta \varepsilon_{1\text{эл}}$ – бузилишнинг 0,75 - 0,85 қийматига тенг юкламани олиб ташлашга мос келадиган бўйлама нисбий деформациянинг тўлиқ қиймати.

Тоғ жинсининг эластиклик модули ва Пуассон коэффициенти барча синовдан ўтган тоғ жинси намуналари ва унга қўйилган юк кучини камайтиришнинг барча босқичлари учун ушбу қийматлар ўрта кўрсаткичларини аниқлаш йўли билан ҳисобланиши керак.

97. Сферик инденторларни контактли босиш усули мазкур ШНҚнинг 76 ва 82-бандларида келтирилган усулда амалга оширилиши керак. Бунда, инденторларнинг намунага эластик кириб бориш чуқурлигини ўлчаш учун юклама асбоб соат туридаги индикаторлар билан жиҳозланган бўлиши лозим.

Юклаш режими 2 дан 4 босқичгача юкни оширишни ва ҳар бир босқичдан кейин юкни олиб ташлашни ва ҳар бир юклаш ва юкни олиб ташлаш босқичида инденторларнинг чуқурликка кириши миқдорини қайд этишни таъминлаши зарур.

Намунанинг эластиклик модули E , kgf/cm^2 қуйидаги формула бўйича:

$$E = \frac{1,013 \cdot 10^5}{1,82 \frac{\Delta_3}{\Delta P} \sqrt{(0,5 \Delta_3 + \Delta_{\text{пл}}^0) \cdot 10^3 - 0,043}}, \quad (24)$$

унинг эластиклик қисмига умумий деформация нисбати эса қуйидаги формула бўйича ҳисобланиши керак:

$$\frac{\Delta \varepsilon_2}{\Delta \varepsilon_1} = \sqrt{\frac{\Delta_{\text{тўла}}^3}{\Delta_3^3}}, \quad (25)$$

Бу ерда:

Δ_3 – юклама ўзгарганда $\text{mm} \cdot 102$ (қийматнинг камайиши йўналиши бўйича ΔP) эластик (тоғ жинсига қўйилган юк кучини камайтириш вақтида) инденторларнинг ўзаро силжиши;

$\Delta_{\text{пл}}^0$ – ҳар иккала индикатор ($\text{mm} \cdot 102$) остидаги сирт қавариқлигини янчилишига мос келадиган пластик босишнинг бошланғич қиймати;

$\Delta_{\text{тўла}}$ – инденторларнинг ўзаро тўла (юклама остида) силжиши.

Ҳар бир намунада синовлар икки-уч марта такрорланади ва инденторлар босим жойлари ўзгартирилади.

Жами икки ва учта намунада синовлар ўтказилиши, тоғ жинсининг эластик модули барча синов намуналари ва босим босқичлари учун ўртacha натижалар асосида ҳисобланади.

98. Ультратовушли бўйлама профиллаштириш усули ғоваксиз тоғ жинсларни синашда қўлланилади.

Синовлар диаметри 36 — 110 mm бўлган ва узунлиги диаметрининг 2 — 3 бараварига тенг бўлган цилиндрсимон намуналарда ўтказилиши керак.

300 kHz дан ошувчи тебраниш частотаси f , қуйидаги формула билан аниқланиши керак:

$$f = 2 \nu p / d$$

Намунанинг эластиклик кўрсаткичлари қуйидаги формула бўйича ҳисобланиши керак:

$$E = \frac{(1-\nu)(1-2\nu)v^2 p \gamma}{(1-\nu)q 10^3}, \quad (26)$$

$$\frac{\nu_p}{\nu_R} = \frac{(0,87+1,12\nu)}{1+\nu} \sqrt{\frac{1-2\nu}{2(1-\nu)}}, \quad (27)$$

бу ерда:

ν_p – бўйлама тебранишларнинг тарқалиш тезлиги, sm/mks;

ν_R – сирт тебранишларининг тарқалиш тезлиги, sm/mks ;

$q = 981 \text{ sm/s}^2$ – оғирлик кучининг тезланиши;

γ – тоғ жинсининг ҳажмий массаси, kg/m^3 .

Ҳар бир намунада синовлар икки-уч марта ультратовуш пьезодатчикларининг жойлашуви ўзгартирилган ҳолда такрорланиши ҳамда жами икки-уч намуна синовдан ўтказилиши лозим. Тоғ жинсларининг эластик кўрсаткичларини баҳолаш учун бир биридан фарқи 15 — 20 фоиздан ошмайдиган товуш натижаларини қабул қилиши керак.

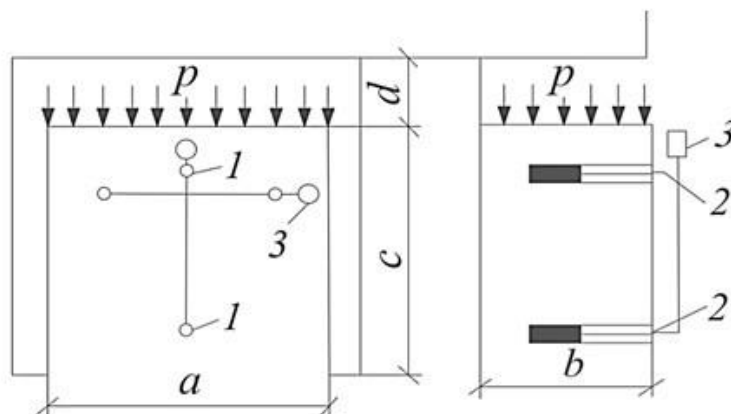
Эластиклик кўрсаткичлари ушбу усул билан аниқлагандан сўнг намуналар бошқа турдаги синовлар учун қайта ишлатилишига йўл қўйилади.

12-§. Табиий шароитда сиқиш натижасида тоғ жинсларнинг мустаҳкамлигини аниқлаш

99. Табиий шароитда синовлар массивнинг мустаҳкамлигини ёриқларнинг заифлаштирувчи таъсирини ҳисобга олган ҳолда аниқлаш учун ўтказилиши керак.

Синовлар аввалдан бузилган ва нураган жинслардан тозаланган лаҳимнинг деворида ўтказилиши, мустаҳкамроқ жинсларда контурли ёриқлар айланадиган бурғулаш машиналари билан бур-қудук бурғулаш орқали мазкур ШНҚнинг 8-расмига мувофиқ амалга оширилиши керак.

100. Призмани чегаралашдан олдин айланма усулда бурғуланган тешиқларга эталон ўлчагичлар ёрдамида синов пайтида призманинг бўйлама ва кўндаланг деформацияларини кузатиш учун жойлаштирилиши лозим.



8-Расм. Массивда тоғ жинсларини бир ўқли сиқишда табиий синовларни ўтказиш схемаси 1 — шпурлар, 2 — назорат белгилари (реперлар), 3 — индикаторлар.

101. Призманинг ўлчамлари (a, b, c) босиш қурилмасининг қувватини ҳисобга олган ҳолда танланиши, бунда унинг ўлчамлари $a = b = 0,5 \text{ m}$; $c = 0,75 \text{ m}$ бўлиши, босиш қурилмасини таги эса призманинг ўлчамлари билан белгиланиши керак.

Призмаларни юклаш учун монометрли босим ўлчагичдан фойдаланиш лозим.

102. Сиқилишда массив мустаҳкамлиги $R_{c.m}$, kgf/cm^2 , қуйидаги формула билан аниқланиши керак:

$$R_{c.m} = \frac{P}{ab}, \quad (28)$$

бу ерда:

P — бузувчи куч, kgf ;

ab — призманинг кўндаланг кесими майдони, cm^2 .

Призmani юклаш бузилиш юкининг 10 фоизли босқич билан олиб борилади. Ҳар бир юклаш босқичидан кейин индикаторларнинг кўрсаткичлари олинади.

Синовдан ўтказилаётган призмага юклама (кутилаётган бузувчи юкламанинг 10 фоиз миқдорида) босқичма-босқич берилиши, ҳамда юкламанинг ҳар бир босқичидан кейин индикаторлар кўрсаткичлари олинishi керак.

Бўйлама ва кўндаланг деформациялар ε қуйидаги формула бўйича ҳисобланиши керак:

$$\varepsilon = \frac{\Delta l}{l}, \quad (29)$$

бу ерда:

Δl – назорат белгилари орасидаги масофанинг ўзгариши, mm ;

l – назорат белгилари орасидаги масофа, mm .

Деформация модули қуйидаги формула билан аниқланиши керак:

$$E = \frac{P}{\varepsilon}, \quad (30)$$

Тоғ жинсларининг мустаҳкамлик хусусиятларини табиий синовлар асосида жинсларнинг тузилмавий заифланиш коэффициентини қуйидаги формула билан аниқланиши керак:

$$k_{c.o} = \frac{R_{c.m.o}}{R_c} \quad (31)$$

13-§. Тоғ жинслари массивининг босим остидаги ҳолатини ўрганиш усули

103. Кучланишни табиий шароитда аниқлаш учун тўлиқ бур-кудукнинг туб қисми чеккаларини бурғулаб бўшатиш (разгрузка) усули қўлланилиши керак.

104. Бур-кудукни туб қисмининг чеккаларини бурғулаб бўшатиш (разгрузка) усулида кичикроқ диаметрли (71 mm) бур-кудукларни бурғулаш ва узунлиги катта бўлмаган (35 — 71 mm) намуна (кern)ларни олиш ишлари амалга оширилиши лозим.

Марказий бур-кудук усулида каттароқ ўлчамдаги (93 — 112 ва 200 — 300 mm) намуна (кern)ни бурғулаб олинishi, бунда кучли дарз кетган ёки заиф тоғ жинсларда бу усулдан фойдаланишга йўл қўйилмайди.

105. Бур-кудукнинг туб қисми чеккаларини бурғулаб бўшатиш (разгрузка) усули билан массивдаги кучланишни аниқлашда қуйидагилар бажарилиши лозим:

кучланишни аниқлаш зарур бўлган чуқурликкача бур-кудукни бурғулаш;

бур-кудукнинг тубига мазкур ШНҚнинг иловасидаги 1-расмга мувофиқ шакл бериш ёки бур-кудук тубининг марказида кичикроқ диаметрли илгарилама бур-кудукни бурғулаш;

бур-кудук тубининг марказий қисмида ёки илгарилама бур-кудукда деформометрни ўрнатиш;

намунани (керн)ни тоғ жинсини кесувчи ҳалқали мослама (коронка) ёрдамида бурғулаб чиқариш;

эластик тикланиш деформацияларини ўлчаш;

эластик тикланиш деформацияларини ўлчаш жойида эластиклик модули ва Пуассон коэффициентини ўлчаш;

асосий кучланишларнинг катталигини ва уларнинг йўналишини ҳисоблаш.

106. Ускуналар ва ўлчаш асбоблари таркибида бурғулаш ускуналари, бурғулаш дастгоҳлари, ўлчаш асбоблари ва ёрдамчи ускуналар бўлиши, қаттиқ жинсларни бурғулаш учун айланма бурғулаш дастгоҳларидан фойдаланиш лозим.

107. Бур-кудукни туб қисмининг чеккаларини бурғулаб бўшатиш (разгрузка) усулида қуйидаги ускуналардан фойдаланиш керак:

диаметри 71 mm, узунлиги 0,5 — 1,0 m бўлган колонкали штангалардан;

қаттиқ ва ўта қаттиқ тоғ жинслари учун олмосли, диаметри 76 mm бўлган тоғ жинсини кесувчи ҳалқали мосламадан (коронкалар);

заиф ва ўртача қаттиқ жинслар учун диаметри 76 mm бўлган тоғ жинсини кесувчи ҳалқали мосламадан (коронкалар).

108. Марказий бур-кудук усулини қўллашда қуйидаги ускуналардан фойдаланиш лозим:

қаттиқ жинслар учун диаметри 93 ва 112 mm бўлган олмосли тоғ жинсини кесувчи ҳалқали мосламадан (коронкалар);

заиф ва ўртача қаттиқ жинслар учун диаметри 93 ва 112 mm бўлган победитли тоғ жинсини кесувчи ҳалқали мосламадан (коронкалар).

109. Ўлчов бур-кудукларнинг сони мазкур ШНҚнинг иловасидаги 1-жадвалга мувофиқ қабул қилиниши, бунда бур-кудукни туб қисмининг чеккаларини бурғулаб бўшатиш усули бўйича тоғ жинсига қўйилган юк кучини камайтириш усулидан фойдаланганда бур-кудуклар йўналиши қуйидагича бўлиши керак:

кучланишлар тор тасмали целикларда аниқланадиганда бур-кудук целикнинг баландлиги бўйлаб ўрта қисмида целикнинг узун ўқига перпендикуляр йўналишда;

кучланишлар баланд устунли целикларда аниқланганда бур-кудук ҳам унинг баландлиги бўйлаб целикнинг ўрта қисмида жойлашиши ва унинг ўртасига йўналтирилган;

кучланишлар кенг целикларда аниқланганда иккита бур-кудук бири целикнинг бўйлама ўқига перпендикуляр, иккинчиси целик бўйлаб йўналтирилган;

кучланишлар тегилмаган массивда аниқланганда биринчи ўлчаш бур-кудуғи маълум бўлган асосий кучланиш йўналиши бўйича, иккинчиси эса биринчи бур-кудукда аниқланган иккита асосий кучланишдан кичикроқ йўналишда.

110. Марказий бур-кудук усули бўйича тоғ жинсига қўйилган юк кучини камайтириш усулидан фойдаланганда бур-кудукларнинг йўналиши қуйидагича бўлиши лозим:

кучланишлар асосий кучланишларнинг номаълум йўналишлари билан бузилмаган массивда аниқланса, бур-кудуклар ортогонал тарзда жойлаштирилиши ва улар бир хил геологик жинслар фарқида;

кучланиш камида битта асосий кучланишнинг маълум йўналиши бўлган массивда аниқланса, бур-кудуғини бурғулаш маълум асосий кучланиш йўналиши бўйича.

111. Бур-кудук сиртидаги кучланишни аниқлаш учун тоғ жинсига қўйилган юк кучини камайтириш усулини қисман қўллаш лозим.

14-§. Тоғ жинсларида эластик бўйлама ва эластик-пластик тўлқинларнинг тарқалиш тезлигини аниқлаш усули

112. Бур-кудук ёки ер қаъри лаҳимининг девори бўйлаб бўйлама тўлқиннинг тезлигини аниқлаш учун бузилиш нуқтасидан тарқаладиган тўғридан-тўғри бўйлама тўлқинни ва унинг олд қисмининг ҳар бир кузатиш нуқтасига бориш вақтини қайд этиш лозим.

113. Рўйхатга олиш пайтида портлаш жойидан 10, 20, 40, 60 ва 80 m масофада жойлашган кузатув пунктларида профиль бўйлаб сейсмик тўлқинларни қабул қилувчи қурилмалар ўрнатилиши керак.

Кузатиш пунктларида қия шпурлар портлаш манбасига қараб, уларнинг пастки қисми лаҳим деворидан 1,5 m масофада бурғуланиши, мазкур шпурларда сейсмик тўлқинларни қабул қилувчи қурилмалар қозикли қисқичлар ёрдамида қаттиқ мустаҳкамланиши, эластик тебранишларни кўзгатиш учун 1 — 3 kg оғирликка эга портловчи моддани портлатиш усули қўлланилиши зарур.

114. Портлашларнинг сейсмограммаларига кўра, ҳаракат вақти аниқланиши ва биринчи кузатув нуқтасига нисбатан келган тўғри тўлқиннинг годографи қурилиши керак.

Қатламли чўкинди метаморфик жинсларда анизотропия (ўзгариш)ни ҳисобга олиш учун қатламланишга перпендикуляр йўналишда эластик тўлқин тезлигини аниқлаш лозим.

Қатламланишга кўндаланг йўналган тезликни ўлчаш учун вертикал лаҳимлар ва бур-қудуқлардан фойдаланиш лозим.

Бур-қудуқларни кузатишда сейсмик тўлқинларни қабул қилувчи қурилмалар маълум бир чуқурликда ўрнатилган махсус қурилмаларга жойлаштирилиши, бунда бур-қудуқларда бурғулаш қоришмаси мавжуд бўлса, унда қаттиқ маҳкамловчилар ишлатилиши талаб этилмайди.

115. Сейсмик тўлқинларни қабул қилувчи қурилмаларни ўрнатиш оралиғи устки қатламларнинг қалинлигини ҳисобга олган ҳолда белгиланиши, қалинлиги 10 m дан ортиқ қатламлар билан ифодаланган жинслар учун ҳимояланган объект яқинидаги сейсмик тўлқинларни қабул қилувчи қурилмалар орасидаги масофа 10 m доирасида, ундан баландроқда эса 50 m гача олиниши керак. Объект марказидан радиуси 40 m бўлган худуд ўлчаниши керак.

Агар қатламларнинг қалинлиги 5 m дан кам бўлса, бунда объект яқинидаги сейсмик тўлқинларни қабул қилувчи қурилмалар орасидаги масофани 5 m гача, устки қатламларда эса 20 — 30 m гача қисқартириш лозим. Эластик тўлқинларни кўзгатишлар ер юзасида ёки бур-қудуқларда ўрнатилган портловчи моддани портлатиш йўли билан амалга оширилиши керак.

116. Сейсмик каротаж ҳамда бўйлама вертикал годографларни олиш учун портлаш нуқтаси бур-қудуқ бошида жойлаштирилиши, тоғ жинсларининг алоҳида стратиграфик ва литографик тўпламлари учун пластли ёки ўртача тезликлари годографлар асосида аниқланиши керак.

Агар пластли ва ўртача тезлик ўртасидаги фарқ ўлчаш хатоси ± 10 фоиздан ошмаса, ҳисобланган тезликларнинг исталган туридан фойдаланишга йўл қўйилади.

117. Пластлардаги тезлик $V_{пл}$ қуйидаги формула бўйича ҳисобланиши керак:

$$V_{пл} = \frac{dz}{dt}, \quad (32)$$

бу ерда: dz и dt — бўйлама годографда алоҳида интерваллар билан белгиланадиган ўсиш.

Ўртача тезлик $V_{орт}$ қуйидаги формула бўйича ҳисобланиши керак:

$$V_{орт} = \frac{\sum h}{\sum t}, \quad (33)$$

бу ерда:

$\sum h$ – свита қалинлиги, m;

$\sum t$ – тўлқиннинг қатлам тепасидан то свита тагигача бўлган ҳаракат вақти.

15-§. Намуналарда эластик-пластик тўлқинларнинг тезлигини аниқлаш

118. Намуналардаги эластиклик тўлқинларнинг тезлигини ўлчаш импульсли ускуналар ёрдамида амалга оширилиши керак. Эластик тўлқинларнинг ҳаракатланиш вақтини 0 дан 5500 mks гача ўлчаш учун замонавий ультратовушли қурилмалардан фойдаланиш лозим.

Ўлчовлардан олдин намуналарга механик ишлов берилиши, бунда уларнинг юзаларининг параллеллиги сақланган ҳолда текис кесилиши ҳамда намуна кўндаланг ўлчами импульснинг узунлигидан каттароқ бўлиши ва баландлиги уч ёки тўртта импульс узунлигига тенг бўлиши лозим.

119. Бўйлама тўлқин тезлиги V , қуйидаги формула бўйича ҳисобланиши керак:

$$V = \frac{l_0}{t}, \quad (32)$$

бу ерда:

l_0 — намуна узунлиги;

t — тўлқиннинг узатувчидан қабул қилувчига ўтиш вақти.

Дарз кетган намуналарда тезлик 25 kHz частота орқали монолит намуналарда — 60, 100 ва 150 kHz частота билан ўлчаниши керак. Пластлардаги ва ўртача тезликлар 117-бандда келтирилган формулалар ёрдамида аниқланиши лозим.

16-§. Табiiй шароитда эластик-пластик деформациялар зонасида зарба тўлқинининг тарқалиш тезлигини аниқлаш

120. Пластик деформациялар зонасидаги зарба тўлқинининг тезлиги сенсорлар ёрдамида зарба тўлқинининг ўтиш моментларини қайд этиш орқали аниқланиши керак.

121. Ўлчагичлар сифатида босим импульсларини қайд этиш учун пьезоэлектрик босим ўлчагичларидан фойдаланиш лозим (заряднинг 7 — 10 радиуслар зонасида олд фронт давомийлиги 1 — 2 m/s гача ва заряднинг 20 радиусгача бўлган зонада олд фронт кўпайишини ҳисобга олган ҳолда 2 — 5 m/s).

122. Намуналарда зарба тўлқинининг тезлиги электроконтактли сенсорлар, замонавий осциллографлар ёрдамида ўлчаниши лозим.

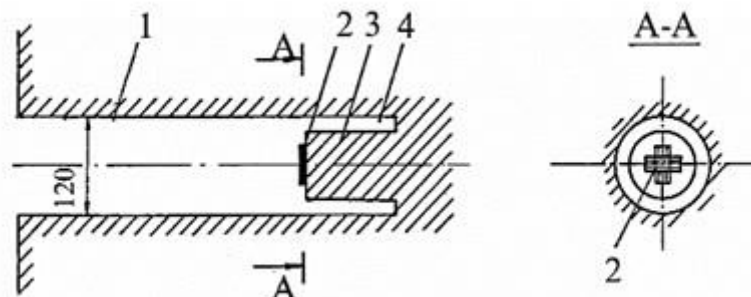
Бур-кудукнинг туб қисми чеккаларини бурғулаб бўшатиш (разгрузка) усуллари

1. Кучланишни намуна (керн)ни бурғулаб олиш жараёнида бур-кудукнинг чекка қисмининг эластик тикланиш деформациясини ўлчаш йўли билан қуйидаги 1-жадвал талаблари инобатга олган ҳолда аниқланиши керак.

1-жадвал

Кучланиш ҳолатидаги массив хусусияти	Асосий кучланишлар йўналиши	Тоғ-техник объектлар	Бур-кудукнинг туб қисмининг чеккаларини бурғулаб бўшатиш (разгрузка) усуллари	Бур-кудуклар сони
Ҳажмий	Номаълум	Тегилмаган массив	Марказий бур-кудук усули	3
	Бир ёки барча йўналишлар маълум	Тегилмаган массив, кенг целик	Марказий бур-кудук усули	1
			Бур-кудукнинг туб қисмининг чеккаларини бурғулаб бўшатиш усули	2
Ясси	Номаълум	Лентасимон тор целик, лаҳим деворлари	Марказий бур-кудук усули	1
			Бур-кудукнинг туб қисмининг чеккаларини бурғулаб бўшатиш усули	1
Бир ўқли	Маълум	Баланд устунли целик	Бур-кудукнинг туб қисмининг чеккаларини бурғулаб бўшатиш усули	1
Ўтиш ҳолатида	Номаълум	Якка лаҳим атрофидаги ҳудуд	Марказий бур-кудук усули	2

2. Бур-кудукнинг туб қисмининг чеккаларини бурғулаб бўшатиш (разгрузка) усули қуйидаги 1-расмда келтирилган.

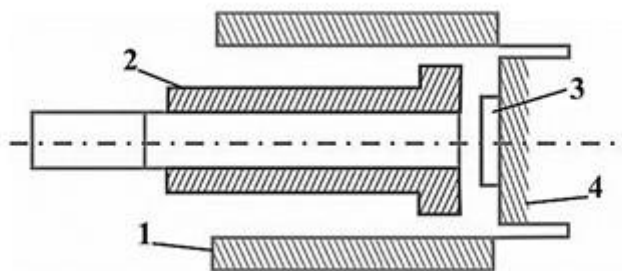


1-расм. Тўлиқ бўшатиш усули билан кучланишни ўлчаш схемаси.

1 — буркудук, 2 — тензодатчики, 3 — намуна (керн), 4 — ҳалқали бўшлик.

3. Кучланишни ўлчаш учун белгиланган йўналишда диаметри 76 — 80 mm бўлган бур-кудук бурғуланиши, бурғулаш массивнинг танланган нуктасида ўлчаш учун тўхтатилиши

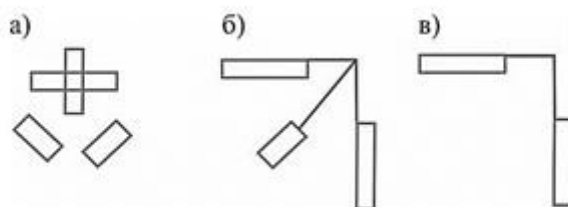
ва бур-қудуқнинг туби қуйидаги 2-расмга мувофиқ махсус тоғ жинсини кесувчи ҳалқали мослама (коронка) билан силлиқланиши керак.



2-расм. Бур-қудуқнинг туб қисмининг чеккаларини бурғулаб бўшатиш (разгрузка) усули билан тоғ жинсининг массивидаги кучланишини ўлчаш схемаси.

1 — бур-қудуқ тубининг контури, 2 — бур-қудуқнинг тоғ жинсини кесувчи ҳалқали мослама (коронка)си, 3 — тензодатчик, 4 — намуна (керн).

4. Сиқиш ва йўналтириш мосламаси ёрдамида тўрт, уч ва иккита электротензометрик датчикларнинг туташтиргичлари, бур-қудуқнинг тубига қуйидаги 3-расмга мувофиқ сиқиб босилиши ва ёпиштирилиши керак.



3-расм. Тензометрик розеткаларнинг кўриниши.

а) — тўрт датчикли, б) — уч датчикли, в) — икки датчикли.

5. Бур-қудуқнинг тубига тензометрик туташтиргичларни ёпиштириш учун махсус елим (эпоксид ва циакринли) ишлатилиши лозим.

Кучланишлар учун ҳисобланган R_c/R_p нисбий қийматига боғлиқлиги

2-жадвал

R_c/R_p	$1/R_p c 0,75$	$1/R_p c 0$	$tg \phi_{0,75}$	$tg \phi_0$
4	1.60	1.05	0,27	0,75
5	1, 85	1.19	0,37	0,87
6	2.11	1.32	0,47	0,98
7	2.36	1.45	0,55	1.08
8	2.62	1.57	0,63	1.18
9	2.87	1.69	0,69	1.27
10	3.15	1.80	0,74	1.35
11	3.41	1.91	0,78	1.43
12	3.69	2.01	0,81	1.50
13	3.96	2.10	0,84	1.57
14	4.23	2.19	0,87	1.63
15	4.52	2.27	0,89	1.69
16	4.83	2.35	0,91	1.75
17	5.16	2.42	0,93	1.82
18	5.48	2.49	0,95	1.87
19	5.80	2.57	0,97	1.93
20	6.14	2.63	0,99	1.98
21	6.47	2.71	1.01	2.03

22	6.80	2.78	1.03	2.09
23	7.14	2.85	1.04	2.14
24	7.47	2.91	1.06	2.19
25	7.80	2.98	1.07	2.24
26	8.13	3.05	1.08	2.29
27	8.46	3.12	1.09	2.34
28	8.79	3.18	1.10	2.39
29	9.14	3.25	1.11	2.44
30	9.52	3.31	1.12	2.48

Изоҳ. Жадвалда одатий кучланишлар учун ҳисобланган қийматлар кўрсатилган, бунда ўртача $0,5 R_c < s < R_c$ оралиғида (кўрсаткичлар $C_{0,75}$ и $\text{tg } \phi_{0,75}$) ва $s = 0$ нуқтада (C_0 и $\text{tg } \phi_0$).