

ЎЗБЕКИСТОН РЕСПУБЛИКАСИ ҚУРИЛИШ ВА УЙ-ЖОЙ КОММУНАЛ  
ХЎЖАЛИГИ ВАЗИРИНИНГ  
БУЙРУҒИ

**ШНҚ 2.03.07-21 «ТОШ ВА АРМАТУРАЛАНГАН ТОШЛИ КОНСТРУКЦИЯЛАР»  
ШАҲАРСОЗЛИК НОРМАЛАРИ ВА ҚОИДАЛАРИНИ ТАСДИҚЛАШ ТЎҒРИСИДА**

**[Ўзбекистон Республикаси Адлия вазирлиги томонидан 2024 йил 19 августда ҳисобга  
олинди, ҳисоб рақами 275]**

Ўзбекистон Республикасининг Шаҳарсозлик кодекси, Ўзбекистон Республикаси Президентининг 2020 йил 13 мартдаги ПФ-5963-сон «Ўзбекистон Республикасининг қурилиш соҳасида ислохотларни чуқурлаштиришга доир қўшимча чора-тадбирлар тўғрисида»ги ҳамда 2020 йил 27 ноябрдаги ПФ-6119-сон «Ўзбекистон Республикаси қурилиш тармоғини модернизация қилиш, жадал ва инновацион ривожлантиришнинг 2021 — 2025 йилларга мўлжалланган стратегиясини тасдиқлаш тўғрисида»ги фармонларига мувофиқ буюраман:

1. ШНҚ 2.03.07-21 «Тош ва арматураланган тошли конструкциялар» шаҳарсозлик нормалари ва қоидалари иловага мувофиқ тасдиқлансин.

2. Ўзбекистон Республикаси давлат архитектура ва қурилиш қўмитаси раисининг 1997 йил 15 декабрдаги 84-сон буйруғи билан тасдиқланган ҚМҚ 2.03.07-98 «Тош ва ўзактошли қурилмалар» қурилиш меъёрлари ва қоидалари ўз кучини йўқотган деб топилсин.

3. Мазкур буйруқ Ўзбекистон Республикаси Фавқулодда вазиятлар вазирлиги, «Ўзсаноатқурилишматериаллари» уюшмаси ҳамда Соғлиқни сақлаш вазирлиги ҳузуридаги Санитария-эпидемиологик осойишталик ва жамоат саломатлиги қўмитаси билан келишилган.

4. Ушбу буйруқ расмий эълон қилинган кундан эътиборан кучга киради.

**Вазир Б. ЗАКИРОВ**

Тошкент ш.,  
2024 йил 15 июль,  
01/2-30-сон  
Келишилди:

**Санитария-эпидемиологик осойишталик ва жамоат саломатлиги қўмитаси раиси Б.  
ЮСУПАЛИЕВ**

2024 йил 26 июнь

**Табий пардозбон тошлар ва бошқа тош маҳсулотлари ишлаб чиқаришни  
ривожлантириш бўйича раис ўринбосари Б. БОБОКУЛОВ**

2024 йил 5 июль

**Фавқулодда вазиятлар вазири А. КУЛДАШЕВ**

2024 йил 11 июль

**ШНҚ 2.03.07-21 “Тош ва арматураланган тошли конструкциялар”  
шаҳарсозлик нормалари ва қоидалари**

Мазкур шаҳарсозлик нормалари ва қоидалари (бундан буён матнда ШНҚ деб юритилади) тош ва арматураланган тошли конструкциялардан бино ва иншоотларни лойиҳалаш, қуриш ва реконструкция қилишга оид талабларни белгилайди.

**1-боб. Шаҳарсозлик нормалари ва қоидалари, техник жиҳатдан тартибга  
солиш соҳасидаги норматив ҳужжатларга ҳаволалар**

1. Ушбу ШНҚда қуйидаги шаҳарсозлик нормалари ва қоидалари, техник жиҳатдан тартибга солиш соҳасидаги норматив ҳужжатларга ҳаволалар қўлланилган:

ШНҚ 2.01.01-22 “Лойиҳалаш учун иқлимий ва физикавий-геологик маълумотлар”;

ҚМҚ 2.01.03-19 “Сейсмик ҳудудларда қурилиш”;

ШНҚ 2.01.04-18 “Қурилиш иссиқлик техникаси”;

ҚМҚ 2.01.07-96 “Юклар ва таъсирлар”;

ШНҚ 2.02.01-19 “Бино ва иншоотлар асослари”;

ШНҚ 2.03.01-24 “Бетон ва темир-бетон конструкциялар”;

ШНҚ 2.03.05-23 “Пўлат конструкциялар”;

ҚМҚ 2.03.11-96 “Қурилиш конструкцияларини коррозиядан ҳимоя қилиш”;

ГОСТ 8462-85 “Девор материаллари. Сиқилиш ва эгилишдаги мустаҳкамлик чегараларини аниқлаш усуллари” (*расмий манба: Материалы стеновые. Методы определения пределов прочности при сжатии и изгибе*);

ГОСТ 10180-2012 “Бетонлар. Назорат намуналаридан мустаҳкамлигини аниқлаш усуллари” (*расмий манба: Бетоны. Методы определения прочности по контрольным образцам*);

ГОСТ 18105-2018 “Бетонлар. мустаҳкамликни назорат қилиш ва баҳолаш қоидалари” (*расмий манба: Бетоны. Правила контроля и оценки прочности*);

ГОСТ 23279-2012 “Темир-бетон конструкциялар ва маҳсулотлар учун пайвандланган арматура тўрлари. Умумий техник шартлар” (*расмий манба: Сетки арматурные сварные для железобетонных конструкций и изделий. Общие технические условия*);

ГОСТ 24992-2014 “Тош конструкциялари. Тош термада илишиш мустаҳкамлигини аниқлаш усули” (*расмий манба: Конструкции каменные. Метод определения прочности сцепления в каменной кладке*).

## 2-боб. Атамалар ва таърифлар

2. Ушбу ШНҚда қуйидаги атама ва таърифлардан фойдаланилган:

**вертикал чок** – сувоқ қоришмасининг горизонтал чок ва девор сиртига перпендикуляр бўлган чоки;

**горизонтал чок** – тошлар (блоклар) таянч сиртлари орасидаги қоришма чоки;

**деформация чоки** – тош (ғишт) терилмаси текислигида эркин силжишларга имкон берувчи чок;

**юк кўтарувчи девор** – конструкцияларнинг хусусий оғирлиги ҳамда бошқа доимий ва ўзгарувчан юк ва таъсирларни қабул қиладиган девор.

## 3-боб. Умумий қоидалар

3. Тош ва арматураланган тошли конструкцияларни лойиҳалашда юк кўтариш қобиляти, ёнғин хавфсизлиги талаблари, конструкцияларнинг иссиқлик-техник хоссалари ва ҳарорат-намлик режимларини таъминлай оладиган конструкцияси ечимлар ҳамда материаллар инobatга олиниши лозим.

4. Тош ва арматураланган тошли конструкцияларни лойиҳалашда қуйидаги конструктив ечим, маҳсулот ва материалларни қўллаш лозим:

ичи ғовак сопол ва бетон тош ҳамда ғиштни;

плитасиман иситгичли ёки ғовак тўлдиргичли енгиллаштирилган ғиштни;

ҳар хил турдаги бетондан тайёрланган панель ва йирик блоклардан, шунингдек ғишт ёки тошлардан қилинган деворларни;

беш ва ундан ортиқ қаватли биноларда, сиқилишга мустаҳкамлиги бўйича маркаси камида 150 бўлган ғишт ва тошни;

маҳаллий табиий тош маҳсулотларини;

қишки шароитларда ғишт териш учун музлашга қарши кимёвий қўшимчали қоришмаларни.

Қуруқ ва меъёрий намлик режимига эга хоналар ташқи деворларини қуриш учун узлуксиз тартибда териладиган сиртига яхлит танали сопол ғишдан (пишиқ ғишдан) ёки силикат ғишларни қўллаш фақат уларнинг мустаҳкамлигини таъминлаш зарур бўлгандагина йўл қўйилади.

5. Нам режимли хоналар деворларида, уларнинг ички сиртига буғдан ҳимояловчи қоплама суртиш шарти билан силикат ғишт, ғовакли бетондан тайёрланган тош ва блокларни, ичи ғовак ғишт ва сопол тошларни, яримқуруқ ҳолатда қолиплаб тайёрланган сопол ғишларни қўллашга йўл қўйилади.

Мазкур материалларни ҳўл режимли хоналар, шунингдек ертўла ва ярим ертўла (цоколлар)нинг ташқи деворларига қўллашга йўл қўйилмайди.

Хоналарнинг намлик режимлари ШНҚ 2.01.04-18га мувофиқ бўлиши керак.

6. Конструкциялар ва уларнинг элементларини қуриш ва фойдаланишда, шунингдек йиғма конструкцияларнинг элементларини ташиш ва монтаж қилишда уларнинг мустаҳкамлиги ҳамда устуворлиги таъминланиши лозим.

7. Конструкциялар ҳисобида ҚМҚ 2.01.07-96 га мувофиқ ишончилиқ коэффициенти инobatга олиниши керак.

**8.** Лойиҳаланаётган тош ва арматураланган тошли конструкциялар хавфсизлик, фойдаланишга яроқлилиқ бўйича талабларни таъминлаши, бунда турли хилдаги ҳисобий таъсирларда, биноларнинг меъёрий фойдаланишини қийинлаштирувчи деформация ва бошқа турдаги шикастланишлар рўй беришига йўл қўйилмаслиги керак.

Тош ва арматураланган тошли конструкцияларнинг хавфсизлиги, фойдаланишга яроқлилиги, энергия жиҳатидан самарадорлиги ҳамда ғишт, тош, блоклар, оғир ҳамда енгил қоришмаларга, елимловчи эритмалар, арматурага, конструкция ечимлари таъминланиши лозим.

**9.** Юк ва таъсирларнинг меъёрий ва ҳисобий қийматлари, чегаравий деформациялар, ташқи ҳаво ҳарорати ва хона ичи нисбий намлигининг ҳисобий қийматлари, конструкцияларни агрессив муҳит таъсирларидан муҳофазалаш ҚМҚ 2.01.03-19, ҚМҚ 2.01.07-96, ҚМҚ 2.02.01-98, ҚМҚ 2.03.11-96, ШНҚ 2.01.01-22 га мувофиқ белгиланиши керак.

**10.** Курилиш элементларининг конструкцияси ечими бино, иншоот, қурилма бўйлаб ёнғиннинг яширин тарқалишига олиб келмаслиги лозим.

Тош ва арматураланган тошли конструкцияларнинг ишчи чизмалари мазкур ШНҚнинг 1-иловасига мувофиқ амалга оширилиши керак.

#### **4-боб. Материаллар**

**11.** Тош ва арматураланган тошли конструкциялар учун ғишт, тош ва қоришмалар, шунингдек тош ва йирик блокларнинг бетони қуйидаги маркалар ёки синфларга мансуб бўлиши керак:

а) тошлар:

сиқилишга чегаравий қаршилиги бўйича (ғиштлар эса эгилишдаги мустаҳкамлигини ҳисобга олган ҳолдаги сиқилишга);

мустаҳкамлиги паст тошлар – енгил бетондан тайёрланган ва табиий тошлар (4, 7, 10, 15, 25, 35, 50);

ўртача мустаҳкамликка эга тошлар – ғишт, сопол, бетондан тайёрланган ва табиий тошлар (75, 100, 125, 150, 200);

юқори мустаҳкамликка эга тошлар – ғишт, бетондан тайёрланган ва табиий тошлар (250, 300, 400, 500, 600, 800, 1000);

совуққа бардошлигига кўра – F10, F15, F25, F35, F50, F75, F100, F150, F200, F300.

б) бетонлар:

сиқилишга мустаҳкамлиги бўйича қуйидаги синфларга мансуб бўлганлари:

оғир - B3,5, B5, B7,5, B12,5, B15, B20, B22,5, B25, B30.

ғовакли - B2, B2,5, B3,5, B5, B7,5, B12,5, B15, B20, B25, B30.

тўлдирувчилардаги

ғовакли - B1, B2, B2,5, B3,5, B5, B7,5, B12,5.

полистиролбетон - B1,0, B1,5, B2,0, B2,5, B3,5.

йирик ғовакли - B1, B2, B2,5, B3,5, B5, B7,5.

ғоваклаштирилган - B2,5, B3,5, B5, B7,5.

силикатли - B12,5, B15, B20, B25, B30.

қоришмалар – сиқилишга қарши ўртача чегаравий мустаҳкамлиги – 0,4 МПа ҳамда сиқилишга қарши мустаҳкамлик бўйича маркаларига кўра – M4, M10, M25, M50, M75, M100, M150, M200;

бетон ва қоришмаларнинг совуққа бардошлигига кўра маркалари ушбу ШНҚнинг 11-бандидагидек бўлиши (F10 маркаси бундан мустасно).

**12.** Деворларнинг ташқи қисми (12 см қалинлигигача) ва пойдевор учун (унинг бутун қалинлиги бўйлаб) тош материалларнинг совуққа бардошлигига ҳамда конструкцияларнинг камида 100, 50 ва 25 йил бўлган хизмат муддатларига боғлиқ равишдаги лойиҳавий маркалари мазкур ШНҚнинг 1-жадвалига мувофиқ амалга оширилиши керак.

Совуққа бардошлилик бўйича лойиҳавий маркаларни фақат пойдеворнинг юқори қисмида қўлланилаётган материаллар учунгина олиниши лозим.

*1-жадвал*

Т/р	Конструкциялар тури	Конструкцияларнинг чамаланаётган хизмат муддати қуйидагича бўлганидаги тош терилмалари учун материалларнинг <i>F</i> совуққа бардошлилиги қийматлари, йил		
		100	50	25
1.	Хоналарининг намлик режими қуйидагича бўлган биноларда ташқи бир қатламли деворлар тош терилмаларининг юза қатлами:			
	а) куруқ ва меъёрий	25	25	25
	б) нам	35	25	25
	в) ҳўл	50	35	25
2.	Хоналарининг намлик режими қуйидагича бўлган, ички тош терилмаси қатламининг зичлиги $1400 \text{ kg/m}^3$ ва ундан ортик, икки қатламли деворлар тош терилмаларининг юза қатлами:			
	а) куруқ ва норматив	25	25	25
	б) нам	35	25	25
	в) ҳўл	50	35	25
3.	Ички тош терилмаси қатламининг зичлиги $1400 \text{ kg/m}^3$ дан кам бўлган, икки қатламли деворлар тош терилмаларининг юза қатлами	35	25	15
4.	Ички қатламнинг девор зичлиги $1400 \text{ kg/m}^3$ дан кам бўлган ва юза қатламининг қалинлиги 120 mm ёки ундан кам бўлган, икки қатламли деворларнинг ички қатлами	25	25	15
5.	Самарали иссиқлик сақлаш қопламасига эга бўлган уч қатламли ташқи деворлар:			
	а) қалинлиги 120 mm бўлган тош терилмасининг юза қатлами	50	35	25

	б) қалинлиги 250 mm ва ундан ортиқ бўлган тош терилмасининг юза қатлами	35	25	15
б.	Деворларнинг пойдеворлари, ярим пойдеворлари ва ер ости қисмлари:			
	а) бетон блоklarдан пластик тарзда шакллантирилган яхлит танали сопол (шу жумладан, клинкерли) ғиштлардан, мустаҳкамлиги М200 ва ундан юқори бўлган силикат блоklarдан ясалган	100	50	25
	б) табиий тошлардан тайёрланган	35	25	25

**13.** ШНҚ 2.03.01-24га мувофиқ тош конструкцияларни арматуралаш учун куйидагилар қўлланиши керак:

тўрсимон арматуралаш учун – А240 ва Вр500 синфларига мансуб арматура;

бўйлама ва кўндаланг арматура, анкерлар ва боғичлар учун – А240, А300 ва Вр500 синфларга мансуб арматура.

кўп қатламли деворларнинг юза қатламини бўйламасига арматуралаш учун – полимер композитли материаллардан тайёрланган тўрлар

Олдиндан ўрнатиладиган деталлар ва бирлаштирувчи устамалар учун ШНҚ 2.03.05-23 талабларига мувофиқ келадиган пўлат қўлланилиши лозим.

Кўп қатламли ташқи деворларнинг эгилювчан боғичлари учун А240 синфига мансуб пўлат арматура, тўр кўринишидаги полимер композитли материаллар, шунингдек анкерли мосламаларга эга бўлган алоҳида стерженларни қўллаш лозим.

Ғовакли бетон тошлардан тайёрланган тош терилмалари учун ишлатиладиган арматуранинг ШНҚ 2.03.01-24 талабларига мувофиқ қўлланиши керак.

### **5-боб. Ҳисобий тавсифлар**

#### **1-§. Ҳисобий қаршиликлар**

**14.** Оғир қоришмаларда ётқизиладиган тош терилмаси куйидагиларга мувофиқ бўлиши лозим:

қаторининг баландлиги 50–150 mm бўлганда барча турдаги ғиштлардан;

эни 12 mm гача бўлган тирқишсимон вертикал ғовакларга эга ва ғоваклиги 27 фоиз бўлган сопол тошлардан тайёрланган тош терилмаларининг сиқилиши  $R$  ҳисобий қаршилиги 2-жадвалга.

Тош терилмаси қаторининг баландлиги 77–100 mm бўлган ҳолда ғоваклилиги 48 фоиз, эни 12–16 mm ли вертикал тўртбурчак ҳамда кесими 20×20 mm ли квадрат шаклидаги ғовакларга эга бўлган сопол ғиштлардан тайёрланадиган тош терилмасининг  $R$  ҳисобий қаршилиги тадқиқот билан аниқланиши лозим.

Ушбу тадқиқотлар бўлмаганда,  $R$  катталиқ қийматини мазкур ШНҚнинг 2-жадвалидан, камайтирувчи коэффициентлар қўллаш орқали қабул қилиниши лозим:

маркаси 100 ва ундан баланд қоришмаларда – 0,9;

маркаси 75, 50 бўлган қоришмаларда – 0,8;

маркаси 25, 10 бўлган қоришмаларда – 0,75;

мустаҳкамлиги нолга тенглаштирилган ва  $0,4 \text{ МПа}$  ( $4 \text{ kgf/cm}^2$ ) бўлган қоришмаларда – 0,65;

Ғоваклилиги 39–48 фоиз бўлганда, камайтирувчи коэффициентларнинг қийматларини 0,9 га кўпайтириш лозим.

**15.** Тош терилмаси қатори қуйидагилардан қабул қилиниши керак:

баландлиги 250 mm гача бўлганда, ғоваклилиги 55 фоизгача;

эни 260 mm гача бўлган сополдан тайёрланган ҳамда “туйнук-қирра” усулида (қоришма солмай) вертикал тарзда бирлаштирилувчи;

йирик ҳажмли тошлардан тайёрланган тош терилмаларининг сиқилишга  $R$  ҳисобий қаршилигини тадқиқотлардан олиб тайинланиши;

тадқиқотлар мавжуд бўлмаганда, ҳисобий қаршилиқлар мазкур ШНҚнинг 3-жадвалидан.

**16.** Автоклавда қотириб тайёрланган ғовакли бетон блоклардан оғир қоришмалар ишлатиб ётқизилган ҳамда қаторининг баландлиги 150-300 mm бўлган тош терилмаларининг сиқилишга  $R$  ҳисобий қаршилиги мазкур ШНҚнинг 4-жадвалига мувофиқ бажарилиши лозим.

**17.** Тебратилиб тайёрланган ғиштдан ҳамда оғир қоришмаларда ётқизилган тош терилмаларининг сиқилишга  $R$  ҳисобий қаршилиги мазкур ШНҚнинг 5-жадвалига мувофиқ бажарилиши керак.

**18.** Барча турдаги бетонлардан тайёрланган йирик яхлит бетонли блоклардан ва (арралаб тайёрланган) табиий тош блоклардан тайёрланган ҳамда қаторининг баландлиги 500–1000 mm бўлган тош терилмаларининг сиқилишга  $R$  ҳисобий қаршилиқлари мазкур ШНҚнинг 6-жадвалига мувофиқ бажарилиши лозим.

**19.** Яхлит бетонли тошлардан ва (арралаб тайёрланган) табиий тош блоклардан тайёрланган ҳамда қаторининг баландлиги 200-300 mm бўлган тош терилмаларининг сиқилишга  $R$  ҳисобий қаршилиқлари мазкур ШНҚнинг 7-жадвалига мувофиқ бажарилиши керак.

**20.** Ичи ғовак бетон тошлардан ва ғоваклилиги 25 фоизгача бўлган силикат блоклардан тайёрланган ҳамда қаторининг баландлиги 200-300 mm бўлган тош терилмасининг сиқилишига  $R$  ҳисобий қаршилиқлари мазкур ШНҚнинг 8-жадвалига мувофиқ бажарилиши лозим.

Ғоваклиги 25 фоиздан 40 фоизгача бўлган бетон тошлардан тайёрланган тош терилмасининг сиқилишга  $R$  ҳисобий қаршилиги қуйидаги коэффициентларни инобатга олган ҳолда мазкур ШНҚнинг 6-жадвалидан қабул қилиниши лозим:

маркаси 50 ва ундан ортиқ бўлган қоришмаларда – 0,8;

маркаси 25 бўлган қоришмаларда – 0,7;

маркаси 10 ва ундан паст бўлган қоришмаларда – 0,6.

**21.** Тош терилмаси қаторининг баландлиги 150 mm гача бўлганда (арралаб ёки бежирим ҳолатигача йўниб тайёрланган) табиий тошлардан тайёрланган тош терилмаларининг сиқилишга  $R$  ҳисобий қаршилиқлари мазкур ШНҚнинг 9-жадвалига мувофиқ бажарилиши лозим.

**22.** Парчалаб олинган харсангтошдан тайёрланган харсангтош терилмасининг сиқилишга  $R$  ҳисобий қаршилиқлари мазкур ШНҚнинг 10-жадвалига мувофиқ бажарилиши керак.

**23.** Харсанг тошли (тебратилмаган) бетоннинг сиқилишга  $R$  ҳисобий қаршилиқлари мазкур ШНҚнинг 11-жадвалига мувофиқ бажарилиши лозим.

**24.** Қалинлиги 88 mm бўлган ичи ғовак (диаметри 35 mm дан ошмайдиган думалок ғовакларга эга ва ғоваклиги 25 фоизгача бўлган) силикат ғиштлардан ҳамда қалинлиги 138 mm тошлардан тайёрланган тош терилмаларининг сиқилишга  $R$  ҳисобий қаршиликлари, қуйидаги коэффициентларни қўллаган ҳолда мазкур ШНҚнинг 2-жадвали бўйича қабул қилинишига йўл қўйилади:

мустаҳкамлиги нолга тенглаштирилган ва 0,2 МПа (2 kgf/cm<sup>2</sup>) бўлган қоришмаларда – 0,8;

маркаси 4, 10, 25 ва ундан ортиқ бўлган қоришмаларда – мос равишда 0,85, 0,9 ва 1.

**25.** Тош терилмасининг сиқилишга  $R$  ҳисобий қаршиликларини қуйидагича аниқланиши лозим:

терилма қаторининг баландлиги 150 mm дан 200 mm гача ораликдаги ўлчамга эга бўлган мазкур ШНҚнинг 2 ва 7-жадваллари бўйича қабул қилинган қийматларнинг ўртача арифметик миқдори каби;

қатор баландлиги 150 mm дан 200 mm гача бўлганда эса мазкур ШНҚнинг 6 ва 7-жадваллари бўйича қабул қилинган қийматлараро интерполяциялаб.

2-жадвал

Ғишт ёки тош маркаси	Оғир қоришмаларда ётқизиладиган тош терилмаси қаторининг баландлиги 50–150 m бўлган ҳолда барча турдаги ғиштлардан ҳамда эни 12 mm гача бўлган тирқишсимон вертикал ғовакларга эга ҳамда ғоваклиги 27 фоиз бўлган, сопол тошлардан тайёрланган тош терилмаларининг сиқилишига $R$ , МПа (kgf/cm <sup>2</sup> ), ҳисобий қаршилиги									
	қоришма маркаси								қоришма мустаҳкамлиги	
	200	150	100	75	50	25	10	4	0,2 (2)	нолга тенг
300	3,9 (39)	3,6 (36)	3,3 (33)	3,0 (30)	2,8 (28)	2,5 (25)	2,2 (22)	1,8 (18)	1,7 (17)	1,5 (15)
250	3,6 (36)	3,3 (33)	3,0 (30)	2,8 (28)	2,5 (25)	2,2 (22)	1,9 (19)	1,6 (16)	1,5 (15)	1,3 (13)
200	3,2 (32)	3,0 (30)	2,7 (27)	2,5 (25)	2,2 (22)	1,8 (18)	1,6 (16)	1,4 (14)	1,3 (13)	1,0 (10)
150	2,6 (26)	2,4 (24)	2,2 (22)	2,0 (20)	1,8 (18)	1,5 (15)	1,3 (13)	1,2 (12)	1,0 (10)	0,8 (8)
125	-	2,2 (22)	2,0 (20)	1,9 (19)	1,7 (17)	1,4 (14)	1,2 (12)	1,1 (11)	0,9 (9)	0,7 (7)
100	-	2,0 (20)	1,8 (18)	1,7 (17)	1,5 (15)	1,3 (13)	1,0 (10)	0,9 (9)	0,8 (8)	0,6 (6)
75	-	-	1,5 (15)	1,4 (14)	1,3 (13)	1,1 (11)	0,9 (9)	0,7 (7)	0,6 (6)	0,5 (5)
50	-	-	-	1,1 (11)	1,0 (10)	0,9 (9)	0,7 (7)	0,6 (6)	0,5 (5)	0,35 (3,5)
35	-	-	-	0,9 (9)	0,8 (8)	0,7 (7)	0,6 (6)	0,45 (4,5)	0,4 (4)	0,25 (2,5)



*Изоҳлар:*

1. Тош терилмасининг сиқилишига ҳисобий қаршилигини аниқлашда сопол тошлар ва пластик тарзда шакллантирилган гиштларнинг маркалари, намуналарини, уларнинг таяниш сиртларини қоришма билан текислаб олиб, синаш натижаларига кўра қабул қилинади.

Текислашнинг бошқа усуллари қўлланилганда гишт ёки тошнинг ушбу жадвалда келтирилган маркази, ГОСТ 8462-85 талабларига мувофиқ К ўтув коэффициентини инобатга олган ҳолда қабул қилинади.

2. Маркази 4 дан 50 гача бўлган қоришмалардан тайёрланган тош терилмаларининг ҳисобий қаршиликларини қуйидаги коэффициентларини қўллаб камайтириб олиш лозим;

цементли дағал (таркибида оҳак ёки гилли қўшимчаларсиз) қоришмаларда ҳамда энгил ва оҳакли қоришмаларда ётқизиладиган тош терилмалари учун - 0,85;

органик пластификаторлар қўшиб қорилган (таркибида оҳак ёки гилли қўшимчаларга эга бўлмаган) цементли қоришмаларда ётқизилган тош терилмалари учун - 0,9.

Юқори сифатли тош терилмаси учун сиқилишига ҳисобий қаршилиқни пасайтириш талаб қилинмайди қоришмали чок, қоришмани рейка воситасида текислаб ва зичлаб олган ҳолда рамка остига олиб бажарилиши, бунда лойиҳада оддий ҳамда юқори сифатли тош терилмаси учун қоришма маркази кўрсатилиши керак.

3-жадвал

Тош маркази	Оғир қоришмалардан тайёрланган тош терилмаси қаторининг баландлиги 200–250 mm, ғоваклилиги 40 фоиздан то 55 фоизгача, эни 16 mm гача бўлган вертикал ҳолатда жойлашган тирқишсимон ғовакларга эга йирик ҳажмли сопол тошлардан тайёрланган тош терилмаларининг сиқилишига R, МПа (kgf/cm <sup>2</sup> ) ҳисобий қаршилиги				
	қоришма маркази				
	200	150	100	75	50
300	4,1 (41)	3,8 (38)	3,5 (35)	3,2 (32)	3,0 (30)
250	3,7 (37)	3,6 (36)	3,2 (32)	3,0 (30)	2,7 (27)
200	3,5 (35)	3,2 (32)	2,9 (29)	2,7 (27)	2,4 (24)
150	2,8 (28)	2,6 (26)	2,4 (24)	2,3 (23)	2,2 (22)
125	-	2,5 (25)	2,3 (23)	2,2 (22)	2,1 (21)
100	-	2,2 (22)	2,0 (20)	1,9 (19)	1,8 (18)
75	-	-	1,6 (16)	1,5 (15)	1,4 (14)
50	-	-	-	1,1 (11)	1,0 (10)

*Изоҳлар:*

1. Юпқа чокли тош терилмалари учун қўлланиладиган йирик ҳажмли жилвирланган сопол тошлардан ва елимлаб яратилган тош терилмаларининг сиқилишга ҳисобий қаршилиги экспериментал маълумотлар бўйича аниқланади.

2. Тош терилмаси қаторининг баландлиги 250 мм гача ва чокларининг эни 3–5 мм бўлгани ҳолда, говаклилик миқёси 62 фоиз гача бўлган ҳамда эни 55 мм гача вертикал ҳолатда жойлашган йирик говакларга эга бўлган, “туйнук-қирра” усулида (вертикал чокларига қоришма солмай) вертикал тарзда бирлаштирилувчи йирик ҳажмли сопол тошлардан тайёрланган тош терилмаларининг сиқилишга ҳисобий қаршилигини экспериментал маълумотлардан олиб қўлланилиши, бунда маълумотлар мавжуд бўлмаганда, ҳисобий қаршиликлар М75 русумли тош учун 0,9 МПа, М50 русумли тош учун 0,7 МПа деб қабул қилиниши керак.

4-жадвал

Бетон синфи	Говакли (автоклавда қотириб ясалган) бетон блоklarдан оғир қоришмалар ётқизилган ҳамда қаторининг баландлиги 150-300 мм бўлган тош терилмаларининг сиқилишга R, МПа (kgf/cm <sup>2</sup> ) ҳисобий қаршилиги							
	қоришма маркаси						қоришма мустаҳкамлиги	
	100	75	50	25	10	4	0,2	нолга тенг
В7,5	2,3 (23)	2,2 (22)	2,0 (20)	1,8 (18)	1,7 (17)	1,5 (15)	1,3 (13)	1,0 (10)
В5	1,9 (19)	1,8 (18)	1,7 (17)	1,5 (15)	1,4 (14)	1,2 (12)	1,1 (11)	0,8 (8)
В3,5	1,5 (15)	1,4 (14)	1,3 (13)	1,2 (12)	1,0 (10)	0,9 (9)	0,8 (8)	0,6 (6)
В2,5	-	-	1,0 (10)	0,95 (9,5)	0,85 (8,5)	0,7 (7)	0,6 (6)	0,45 (4,5)
В2	-	-	0,8 (8)	0,75 (7,5)	0,65 (6,5)	0,55 (5,5)	0,5 (5)	0,35 (3,5)
В1,5	-	-	0,6 (6)	0,56 (5,6)	0,49 (4,9)	0,41 (4,1)	0,38 (3,8)	0,26 (2,6)

*Изоҳлар:*

1. Елимли таркиблар қўллаб яратилган тош терилмаларнинг сиқилишга ҳисобий қаршилиги экспериментал маълумотларга кўра белгиланади.

2. Говакли бетон блоklarдан тайёрланган тош терилмаларнинг сиқилишга ҳисобий қаршилиги қуйидаги ҳоллар учун 0,9 коэффиценти билан қабул қилинади:

- ноавтоклав усулида қотириб ясалган блоklarдан тайёрланган тош терилмалари учун;
- енгил қоришмалардан тайёрланган тош терилмалари учун;
- чокнинг эни 15 мм дан 20 мм гача бўлган тош терилмалари учун.

Ғишт маркаси	Қоришма маркаси, тебраниб (вибрациялаб) тайёрланган ғиштдан ҳамда оғир қоришмаларда ётқизилган тош терилмаларининг сиқилишга $R$ , МПа ( $\text{kgf/cm}^2$ ) ҳисобий қаршилиги				
	200	150	100	75	50
300	5,6 (56)	5,3 (53)	4,8 (48)	4,5 (45)	4,2 (42)
250	5,2 (52)	4,9 (49)	4,4 (44)	4,1 (41)	3,7 (37)
200	4,8 (48)	4,5 (45)	4,0 (40)	3,6 (36)	3,3 (33)
150	4,0 (40)	3,7 (37)	3,3 (33)	3,1 (31)	2,7 (27)
125	3,6 (36)	3,3 (33)	3,0 (30)	2,9 (29)	2,5 (25)
100	3,1 (31)	2,9 (29)	2,7 (27)	2,6 (26)	2,3 (23)
75	–	2,5 (25)	2,3 (23)	2,2 (22)	2,0 (20)

*Изоҳлар:*

1. Тебраниш столларда тайёрланган ғиштдан тош терилмаларининг сиқилишга ҳисобий қаршилиги ушбу жаadwal бўйича, 1,05 коэффициентини қўллаб қабул қилинади.

2. Тебрантириб тайёрланган ғиштдан ҳамда қалинлиги 30 см дан ортиқ бўлган тош терилмаларининг сиқилишга ҳисобий қаршилиги ушбу жаadwal бўйича, 0,85 коэффициентини қўллаб, қабул қилинади.

3. Мазкур жаadwalда келтирилган ҳисобий қаршиликлар тош терилмасининг, кенглиги 40 см ёки ундан ортиқ бўлган, қисмларига тааллуқлидир.

Ўз-ўзини кўтариб турувчи ва юк кўтармайдиган деворларда, эни 25 см дан 38 см гача бўлган, қисмлар мавжуд бўлишига рухсат берилади, бунда тош терилмасининг ҳисобий қаршилиги 0,8 коэффициентини қўллаб, қабул қилиниши лозим.

Бетон синфи	Блок маркаси	Барча турдаги бетонлардан ҳамда йирик яхлит бетонли блоклардан ва (арралаб ёки бежирим ҳолатигача йўниб ясалган) табиий тош блоклардан, шунингдек қаторининг баландлиги 500-1000 мм бўлган тош терилмаларининг сиқилишга $R$ , МПа ( $\text{kgf/cm}^2$ ), ҳисобий қаршиликлари							қоришма мустаҳкамлиги нолга тенг бўлганида
		қоришма маркаси							
		200	150	100	75	50	25	10	
В80	1000	17,9 (179)	17,5 (175)	17,1 (171)	16,8 (168)	16,5 (165)	15,8 (158)	14,5 (145)	11,3 (113)
В62,5	800	15,2 (152)	14,8 (148)	14,4 (144)	14,1 (141)	13,8 (138)	13,3 (133)	12,3 (123)	9,4 (94)
В45	600	12,8 (128)	12,4 (124)	12,0 (120)	11,7 (117)	11,4 (114)	10,9 (109)	9,9 (99)	7,3 (73)
В40	500	11,1 (111)	10,7 (107)	10,3 (103)	10,1 (101)	9,8 (98)	9,3 (93)	8,7 (87)	6,3 (63)
В30	400	9,3 (93)	9,0 (90)	8,7 (87)	8,4 (84)	8,2 (82)	7,7 (77)	7,4 (74)	5,3 (53)

B22,5	300	7,5 (75)	7,2 (72)	6,9 (69)	6,7 (67)	6,5 (65)	6,2 (62)	5,7 (57)	4,4 (44)
B20	250	6,7 (67)	6,4 (64)	6,1 (61)	5,9 (59)	5,7 (57)	5,4 (54)	4,9 (49)	3,8 (38)
B15	200	5,4 (54)	5,2 (52)	5,0 (50)	4,9 (49)	4,7 (47)	4,3 (43)	4,0 (40)	3,0 (30)
B12	150	4,6 (46)	4,4 (44)	4,2 (42)	4,1 (41)	3,9 (39)	3,7 (37)	3,4 (34)	2,4 (24)
B7,5	100	–	3,3 (33)	3,1 (31)	2,9 (29)	2,7 (27)	2,6 (26)	2,4 (24)	1,7 (17)
B5	75	–	–	2,3 (23)	2,2 (22)	2,1 (21)	2,0 (20)	1,8 (18)	1,3 (13)
B4	50	–	–	1,7 (17)	1,6 (16)	1,5 (15)	1,4 (14)	1,2 (12)	0,85 (8,5)
B2,5	35	–	–	–	–	1,1 (11)	1,0 (10)	0,9 (9)	0,6 (6)
B2	25	–	–	–	–	0,9 (9)	0,8 (8)	0,7 (7)	0,5 (5)

*Изоҳлар:*

1. Баландлиги 1000 мм дан ортиқ бўлган катта блоклардан тайёрланган тош терилмасининг сиқилишига ҳисобий қаршилиги, 1,1 коэффицентини қўллаган ҳолда ушбу жадвал бўйича қабул қилинади.

2. Бетон синфларини ГОСТ 18105-2018 бўйича танланиши, йирик бетон блоклар ва табиий тошдан ясалган блокларнинг маркаси ГОСТ 10180-2012 ва ГОСТ 8462-85 талабларига мувофиқ синовдан ўтказилиши, эталон деб қабул қилинган намунавий кубнинг сиқилишига чегаравий қаршилиги МПа (kgf/cm<sup>2</sup>) қабул қилиниши лозим.

3. Йирик бетон блоклардан ва табиий тошдан ясалган блоклардан тайёрланган ҳамда ўз таркибидаги қоришмалари чоклари қолипга мослаб, рейка воситасида текислаб ва зичлаб бажарилган тош терилмасининг сиқилишига ҳисобий қаршилигини, 1,2 коэффицентни қўллаган ҳолда ушбу жадвал бўйича қабул қилишига йўл қўйилади.

7-жадвал

Тош маркаси	Яхлит бетонли, гипс-бетонли ва (арралаб ёки бежирим ҳолатигача йўниб ясалган) табиий тошлардан қилинган ҳамда қаторининг баландлиги 200-300 мм бўлган тош терилмаларининг сиқилишига R, МПа (kgf/cm <sup>2</sup> ), ҳисобий қаршиликлари									
	қоришма маркаси								қоришма мустаҳкамлиги	
	200	150	100	75	50	25	10	4	0,2 (2)	нолга тенг
1000	13,0 (130)	12,5 (125)	12,0 (120)	11,5 (115)	11,0 (110)	10,5 (105)	9,5 (95)	8,5 (85)	8,3 (83)	8,0 (80)
800	11,0 (110)	10,5 (105)	10,0 (100)	9,5 (95)	9,0 (90)	8,5 (85)	8,0 (80)	7,0 (70)	6,8 (68)	6,5 (65)
600	9,0 (90)	8,5 (85)	8,0 (80)	7,8 (78)	7,5 (75)	7,0 (70)	6,0 (60)	5,5 (55)	5,3 (53)	5,0 (50)
500	7,8 (78)	7,3 (73)	6,9 (69)	6,7 (67)	6,4 (64)	6,0 (60)	5,3 (53)	4,8 (48)	4,6 (46)	4,3 (43)
400	6,5 (65)	6,0 (60)	5,8 (58)	5,5 (55)	5,3 (53)	5,0 (50)	4,5 (45)	4,0 (40)	3,8 (38)	3,5 (35)
300	5,8 (58)	4,9 (49)	4,7 (47)	4,5 (45)	4,3 (43)	4,0 (40)	3,7 (37)	3,3 (33)	3,1 (31)	2,8 (28)
200	4,0 (40)	3,8 (38)	3,6 (36)	3,5 (35)	3,3 (33)	3,0 (30)	2,8 (28)	2,5 (25)	2,3 (23)	2,0 (20)
150	3,3 (33)	3,1 (31)	2,9 (29)	2,8 (28)	2,6 (26)	2,4 (24)	2,2 (22)	2,0 (20)	1,8 (18)	1,5 (15)
100	2,5 (25)	2,4 (24)	2,3 (23)	2,2 (22)	2,0 (20)	1,8 (18)	1,7 (17)	1,5 (15)	1,3 (13)	1,0 (10)
75	-	-	1,9 (19)	1,8 (18)	1,7 (17)	1,5 (15)	1,4 (14)	1,2 (12)	1,1 (11)	0,8 (8)

50	-	-	1,5 (15)	1,4 (14)	1,3 (13)	1,2 (12)	1,0 (10)	0,9 (9)	0,8 (8)	0,6 (6)
35	-	-	-	-	1,0 (10)	0,95 (9,5)	0,85 (8,5)	0,7 (7)	0,6 (6)	0,45 (4,5)
25	-	-	-	-	0,8 (8)	0,75 (7,5)	0,65 (6,5)	0,55 (5,5)	0,5 (5)	0,35 (3,5)
15	-	-	-	-	-	0,5 (5)	0,45 (4,5)	0,38 (3,8)	0,35 (3,5)	0,25 (2,5)

*Изоҳлар:*

1. Кўнгир ва омихта кўмирларнинг ёнишидан қолган тошқолларни қўллаб ясалган яхлик тошқол-бетонли тошлардан қилинган тош терилмасининг ҳисобий қаршилиги, 0,8 коэффицентини қўллаган ҳолда мазкур жадвал бўйича қабул қилиниши лозим.

2. Гипс-бетонли тошларни фақат хизмат қилиш муддати 25 йил бўлган деворларнинг тош терилмаларини ётқизиш учунгина қўллаш йўл қўйилади, бунда ушбу тош терилмаларнинг ҳисобий қаршилигини: қуруқ иқлимли ҳудудлардаги деворларнинг тош терилмалари учун – 0,7, бошқа ҳудудларда – 0,5, ичкаридаги деворлар учун – 0,8 коэффицентларни қўллаган ҳолда мазкур жадвалдан қабул қилиш лозим.

*Иқлимий ҳудудлар ШНҚ 2.01.04-18 га мувофиқ қабул қилинади.*

3. Сирти ҳавар ҳамда ўлчамлари бўйича қўйимлари  $\pm 2$  мм дан ошмайдиган ва маркаси 150 ва ундан юқори бўлган бетон ва табиий тошлардан тайёрланган ҳамда цемент насталари ёки елимли таркибларда бажарилган қорешмалардан тайёрланган чокларининг эни 5 мм гача бўлган тош терилмаларининг ҳисобий қаршилигини 1,3 коэффицентини қўллаган ҳолда ушбу жадвалга мувофиқ қабул қилишга йўл қўйилади.

8-жадвал

Тош маркаси	Ичи ғовак бетон тошлардан ва ғоваклиги 25 фоизгача бўлган силикат блоклардан тайёрланган ҳамда қаторининг баландлиги 200–300 мм бўлган тош терилмасининг сиқилишига R, МПа (kgf/cm <sup>2</sup> ) ҳисобий қаршиликлари							
	қоришма маркаси						қоришма мустаҳкамлиги	
	100	75	50	25	10	4	0,2 (2)	нолга тенг
300	4,6 (46)	4,4 (44)	4,2 (42)	3,9 (39)	3,6 (36)	3,2 (32)	3,0 (30)	2,7 (27)
200	3,4 (34)	3,3 (33)	3,0 (30)	2,9 (29)	2,6 (26)	2,4 (24)	2,1 (21)	1,7 (17)
150	2,7 (27)	2,6 (26)	2,4 (24)	2,2 (22)	2,0 (20)	1,8 (18)	1,7 (17)	1,3 (13)
125	2,4 (24)	2,3 (23)	2,1 (21)	1,9 (19)	1,7 (17)	1,6 (16)	1,4 (14)	1,1 (11)
100	2,0 (20)	1,8 (18)	1,7 (17)	1,6 (16)	1,4 (14)	1,3 (13)	1,1 (11)	0,9 (9)
75	1,6 (16)	1,5 (15)	1,4 (14)	1,3 (13)	1,1 (11)	1,0 (10)	0,9 (9)	0,7 (7)
50	1,2 (12)	1,15 (11,5)	1,1 (11)	1,0 (10)	0,9 (9)	0,8 (8)	0,7 (7)	0,5 (5)
35	-	1,0 (10)	0,9 (9)	0,8 (8)	0,7 (7)	0,6 (6)	0,55 (5,5)	0,4 (4)
25	-	-	0,7 (7)	0,65 (6,5)	0,55 (5,5)	0,5 (5)	0,45 (4,5)	0,3 (3)
15	-	-	-	0,45 (4,5)	0,4 (4)	0,35 (3,5)	0,3 (3)	0,2 (2)

*Изоҳ. Қўнғир ва омихта кўмирларнинг ёнишидан қолган тошқоллардан ясалган ичи зовак тошқол-бетон тошлардан, шунингдек гипс-бетонли ва ичи зовак тошлардан тайёрланган тош терилмаларининг сиқилишга ҳисобий қаршиликлари 7-жадвалнинг 1 ва 2-изоҳларига мувофиқ равишда камайтириши керак.*

9-жадвал

Тош терилмаси тури	Тош маркаси	Тўғри шаклдаги (арралаб ёки бежирим ҳолатигача йўниб ясалган) ва мустаҳкамлиги паст бўлган табиий тошлардан тайёрланган тош терилмаларининг сиқилишга $R$ , МПа ( $\text{kgf/cm}^2$ ) ҳисобий қаршиликлари				
		қоришма маркаси			қоришма мустаҳкамлиги	
		25	10	4	0,2 (2)	нолга тенг
1. Табиий тошлардан тайёрланган тош терилмаси қаторининг баландлиги 150 мм гача бўлганда	25	0,6 (6)	0,45 (4,5)	0,35 (3,5)	0,3 (3)	0,2 (2)
	15	0,4 (4)	0,35 (3,5)	0,25 (2,5)	0,2 (2)	0,13 (1,3)
	10	0,3 (3)	0,25 (2,5)	0,2 (2)	0,18 (1,8)	0,1 (1)
	7	0,25 (2,5)	0,2 (2)	0,18 (1,8)	0,15 (1,5)	0,07 (0,7)
2. Тош терилмаси қаторининг баландлиги 200-300 мм гача	10	0,38 (3,8)	0,33 (3,3)	0,28 (2,8)	0,25 (2,5)	0,2 (2)
	7	0,28 (2,8)	0,25 (2,5)	0,23 (2,3)	0,2 (2)	0,12 (1,2)
	4	-	0,15 (1,5)	0,14 (1,4)	0,12 (1,2)	0,08 (0,8)

10-жадвал

Парчалаб олинган харсанг тош маркалари	Парчалаб олинган харсангтошдан тайёрланган харсангтош терилмасининг сиқилишга $R$ , МПа ( $\text{kgf/cm}^2$ ) ҳисобий қаршиликлари							
	қоришма маркаси						қоришма мустаҳкамлиги	
	100	75	50	25	10	4	0,2 (2)	нолга тенг
1000	2,5 (25)	2,2 (22)	1,8 (18)	1,2 (12)	0,8 (8)	0,5 (5)	0,4 (4)	0,33 (3,3)
800	2,2 (22)	2,0 (20)	1,6 (16)	1,0 (10)	0,7 (7)	0,45 (4,5)	0,33 (3,3)	0,28 (2,8)
600	2,0 (20)	1,7 (17)	1,4 (14)	0,9 (9)	0,65 (6,5)	0,4 (4)	0,3 (3)	0,22 (2,2)
500	1,8 (18)	1,5 (15)	1,3 (13)	0,85 (8,5)	0,6 (6)	0,38 (3,8)	0,27 (2,7)	0,18 (1,8)
400	1,5 (15)	1,3 (13)	1,1 (11)	0,8 (8)	0,55 (5,5)	0,33 (3,3)	0,23 (2,3)	0,15 (1,5)
300	1,3 (13)	1,15 (11,5)	0,95 (9,5)	0,7 (7)	0,5 (5)	0,3 (3)	0,2 (2)	0,12 (1,2)
200	1,1 (11)	1,0 (10)	0,8 (8)	0,6 (6)	0,45 (4,5)	0,28 (2,8)	0,18 (1,8)	0,08 (0,8)
150	0,9 (9)	0,8 (8)	0,7 (7)	0,55 (5,5)	0,4 (4)	0,25 (2,5)	0,17 (1,7)	0,07 (0,7)

100	0,75 (7,5)	0,7 (7)	0,6 (6)	0,5 (5)	0,35 (3,5)	0,23 (2,3)	0,15 (1,5)	0,05 (0,5)
50	-	-	0,45 (4,5)	0,35 (3,5)	0,25 (2,5)	0,2 (2)	0,13 (1,3)	0,03 (0,3)
35	-	-	0,36 (3,6)	0,29 (2,9)	0,22 (2,2)	0,18 (1,8)	0,12 (1,2)	0,02 (0,2)
25	-	-	0,3 (3)	0,25 (2,5)	0,2 (2)	0,15 (1,5)	0,1 (1)	0,02 (0,2)

*Изоҳлар:*

1. Парчалаб олинган харсангтош терилмалари учун ушбу жадвалда келтирилган ҳисобий қаршиликлар тош терилманинг ётқизилиши муддати 3 ой ҳамда қоришманинг маркаси 4 ва ундан ортиқ бўлган ҳолат учун берилади. Бунда, қоришманинг маркаси 28 кунлик муддатда аниқланади. 28 кунлик муддатга эга тош терилмалари учун мазкур жадвалда келтирилган ҳисобий қаршиликларни 4 ва ундан ортиқ маркали қоришмалар учун 0,8 коэффициентини қўллаб қабул қилиш лозим.

2. Парчалаб олинган тўшамабоп харсангтошдан тайёрланган, тош терилмалари учун мазкур жадвалдан қабул қилинган ҳисобий қаршиликларни 1,5 коэффициентга кўпайтириш лозим.

3. Ҳар тарафидан тупроқ билан кўмилган пойдеворларнинг парчалаб олинган харсангтош терилмалари ҳисобий қаршилигини куйидаги қийматларга орттириб олиш йўл қўйилади: ётқизиб бўлгач, котлован бўшлиқларига тупроқ тўкиб кўмиладиган тош терилмаларида – 0,1 МПа (1 kgf/cm<sup>2</sup>), траншея ичида ишлов берилмаган табиий ҳолатдаги тупроққа “тираб” ётқизиладиган ҳамда устқурмалардаги тош терилмаларида – 0,2 МПа (2 kgf/cm<sup>2</sup>).

II-жадвал

Парчалаб олинган харсангтош тури	Парчалаб олинган харсангтошдан тайёрланган бетоннинг R, МПа (kgf/cm <sup>2</sup> ) ҳисобий қаршилиги, бетоннинг куйидаги синфлари учун					
	B15	B12,5	B10	B7,5	B3,5	B2,5
парчалардан иборат харсангтошнинг маркалари:						
200 ва ундан ортиқ	4 (40)	3,5 (35)	3 (30)	2,5 (25)	2,0 (20)	1,7 (17)
100	–	–	–	2,2 (22)	1,8 (18)	1,5 (15)
50 ёки ғишт парчалари билан омихта	–	–	–	2,0 (20)	1,7 (17)	1,3 (13)

*Изоҳ:*

Парчалаб олинган харсангтош-бетонни тебранган (вибрацияланган)да, унинг сиқилишга ҳисобий қаршилиги 1,15 коэффициентни қўллаб қабул қилиниши лозим.

26. Тош терилмасининг ушбу ШНҚнинг 4–10-жадвалларида келтирилган сиқилишга ҳисобий қаршиликларнинг қийматлари куйидагича бўлган  $\gamma_c$  иш шароитлари коэффициентларига кўпайтириб олиш лозим, бунда:

кесимининг юзаси 0,3 м<sup>2</sup> ва ундан кам бўлган устунлар ва орадеворлар учун – 0,8 га;

лекалобоп бўлмаган ғишдан тайёрланган ҳамда тўрсимон арматура билан арматураланмаган, доирасимон кесимли элементлар учун – 0,6 га;

мустаҳкамлик бўйича синфи В25 дан юқори бўлган, оғир бетонлардан ва табиий тошлардан ( $\gamma \geq 1800 \text{ kg/m}^3$ ) тайёрланган йирик блоклар ва тошлар учун – 1,1 га;

мустаҳкамлик бўйича синфлари В25 дан юқори бўлган, автоклавланган ғовакли ҳамда силикат бетонлардан тайёрланган тош терилмаси учун – 0,9 га;

йирик ғовакли бетонлардан ва автоклавланмаган ғовакли бетонлардан тайёрланган блоклар ва тошлардан тайёрланган тош терилмалар учун – 0,8 га;

Б туридаги ғовакли бетонлардан, блоклар ва тошлардан тайёрланган тош терилмалари учун – 0,7 га;

қоришма узоқ (1 йилдан ортиқ) муддат давомида қотиб бўлгандан сўнг тош терилмалари учун – 1,15 га;

таркибига ишқор қўшиладиган қоришмаларда ётқизиладиган силикат ғиштлардан тайёрланган тош терилмалари учун – 0,85 га;

музлатиш усулида бажариладиган қишки тош терилмалари учун мазкур ШНҚнинг 37-жадвали бўйича  $\gamma_{c1}$  иш шароити коэффициентларига.

**27.** Турли хилдаги ичи ғовак йирик бетон блоклардан тайёрланган тош терилмасининг сиқилишга ҳисобий қаршилиги экспериментал маълумотларга кўра тайинланади.

Бундай маълумотлар мавжуд бўлмаганда, ҳисобий қаршиликлари қуйидаги коэффициентларни қўлаган ҳолда мазкур ШНҚнинг 6-жадвалидан олиниши лозим:

блокларнинг ғоваклилиги  $\leq 5$  фоиз бўлганда – 0,9;

блокларнинг ғоваклилиги  $\leq 25$  фоиз бўлганда – 0,5;

блокларнинг ғоваклилиги  $\leq 45$  фоиз бўлганда – 0,25.

Бу ерда, ғоваклигининг фоизи ўртача горизонтал кесим бўйича аниқланади.

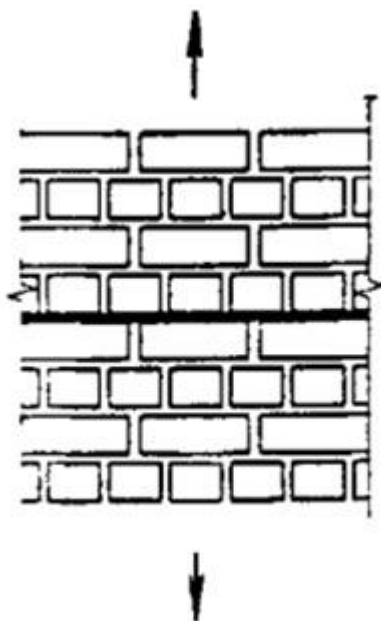
Ғоваклилик фоизининг оралиқ қийматлари учун уқтириб ўтилган коэффициентларни интерполяция қилиб аниқлаш лозим.

Табиий тошлардан тайёрланган тош терилмасининг мазкур ШНҚнинг 6, 7 ва 9-жадвалларида келтирилган, сиқилишга ҳисобий қаршиликларини қуйидаги коэффициентларни қўллаган ҳолда қабул қилиш лозим:

бежирим бўлмаган ҳолатигача йўниб ясалган тошлардан тайёрланган тош терилмаси (девордан 10 mm гача бўртиб чиқиб турган жойлар) учун – 0,8;

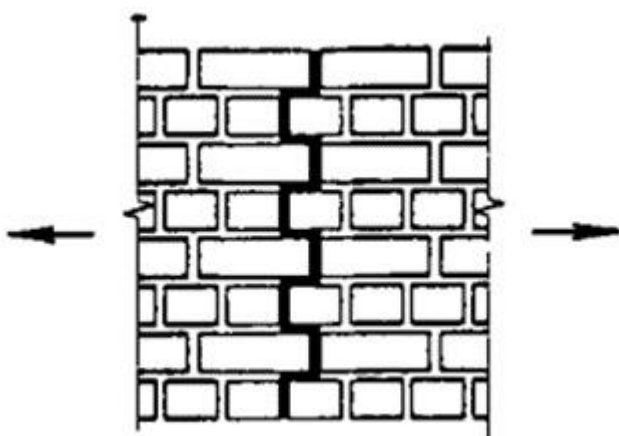
дағал тарзда йўниб ясалган тошлардан тайёрланган тош терилмалари (девордан 20 mm гача бўртиб чиқиб турган жойлар учун) – 0,7.



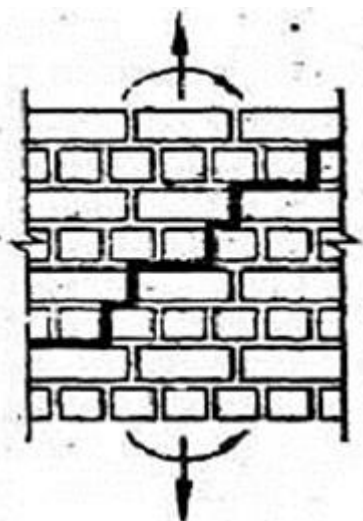


1-расм – Тош терилмасининг боғичланмаган кесим бўйлаб чўзилиши

а)

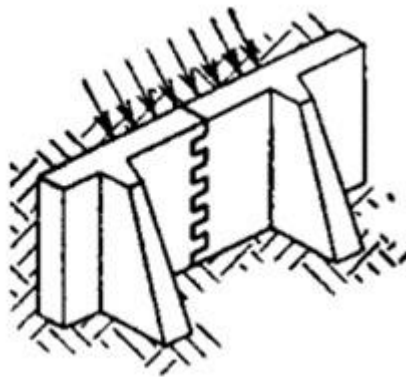


б)



2-расм – Тош терилмасининг чўзилиши:

а) боғичланган кесим бўйлаб; б) қия штраба бўйлаб



3-расм – Тош терилмасининг боғичланган кесим бўйлаб эгилиш мобайнида чўзилиши

**28.** Хом ғишт ва грунт тошлардан тайёрланган тош терилмасининг сиқилишга ҳисобий қаршилиги, қуйидаги коэффициентларни ҳисобга ҳолда мазкур ШНҚнинг 9-жадвали ҳамда қуйидаги қийматлардан олиниши лозим:

қурук иқлимли соҳалардаги ташқи деворларнинг тош терилмалари учун – 0,7;

ички деворлар тош терилмалари учун – 0,8.

Хом ғишт ва грунт тошларини хизмат муддати 25 йилдан ошмайдиган биноларнинг деворлари учунгина фойдаланишга йўл қўйилади.

**29.** Цемент-оҳак ва оҳакли қоришмалардан фойдаланиб бажарилган яхлит тошлардан тайёрланган тош терилмасининг, унинг горизонтал ва вертикал чоклари бўйлаб ўтувчи кесимларини ҳисоб-китобида қўлланиладиган ўқ бўйлаб чўзилишга  $R_t$ , эгилиш мобайнидаги чўзилишга  $R_{tb}$  ва эгилиш мобайнидаги чўзувчи бош зўриқишларга  $R_{tw}$ , ҳамда қирқилишга  $R_{sq}$  ҳисобий қаршиликлари мазкур ШНҚнинг 12-жадвалига мувофиқ бўлиши лозим.

**30.** Тўғри шаклга эга ғишт ва тошлардан тайёрланган тош терилмасининг унинг ғишт ёки тош бўйлаб ўтувчи боғичланган кесими бўйлаб ҳисоб-китобида қўлланиладиган, ўқ бўйлаб чўзилишга  $R_t$ , эгилиш мобайнидаги чўзилишга  $R_{tb}$ , қирқилишга  $R_{sq}$  ва эгилиш мобайнидаги чўзувчи бош зўриқишларга  $R_{tw}$  ҳисобий қаршиликлари мазкур ШНҚнинг 13-жадвалига мувофиқ бўлиши лозим.

**31.** Харсангтошли бетоннинг ўқ бўйлаб чўзилишга  $R_t$ , эгилиш мобайнидаги чўзилишга  $R_{tb}$ , чўзувчи бош зўриқишларга  $R_{tw}$  ва эгилиш мобайнидаги чўзилишларга  $R_{tb}$  ҳисобий қаршиликлари мазкур ШНҚнинг 14-жадвалига мувофиқ бўлиши лозим.

**32.** Арматуранинг ШНҚ 2.03.01-24 га мувофиқ қабул қилинадиган,  $R_s$  ҳисобий қаршиликларини конструкцияларни арматуралаш турига боғлиқ тарзда мазкур ШНҚнинг 15-жадвалига мувофиқ бўлиши лозим,  $\gamma_{cs}$  иш шароити коэффициентларига кўпайтириб олиниши лозим.

Кучланган ҳолат тури	Шартли белгилар	Цемент-оҳак ва оҳакли қоришмалардан бажарилган яхлит тошлардан тайёрланган тош терилмасининг унинг горизонтал ва вертикал чоклари бўйлаб ўтувчи кесимларини ҳисоб-китобида қўлланиладиган, ўқ бўйлаб чўзилишга, эгилиш мобайнидаги чўзилишга ва эгилиш мобайнидаги бош чўзувчи зўриқишларга, ҳамда қирқилишга $R$ , МПа ( $\text{kgf/cm}^2$ ), ҳисобий қаршиликлари				қоришманинг мустаҳкамлиги 0,2 (2) бўлганда
		қоришма маркаси				
		50 ва ундан баланд	25	10	4	
А. Ўқ бўйлаб чўзилиш	$R_t$					
1. Барча турдаги тош терилмаларининг боғичланмаган кесимлари бўйлаб меъерий илашувчанлик (1-расм)		0,08 (0,8)	0,05 (0,5)	0,03 (0,3)	0,01 (0,1)	0,005 (0,05)
2. Боғичланган кесим бўйлаб (2, а расм)						
а) тўғри шаклдаги тошлардан тайёрланган тош терилмалари учун		0,16 (1,6)	0,11 (1,1)	0,05 (0,5)	0,02 (0,2)	0,01 (0,1)
б) харсангтош терилмалари учун		0,12 (1,2)	0,08 (0,8)	0,04 (0,4)	0,02 (0,2)	0,01 (0,1)
Б. Эгилиш мобайнидаги чўзилиш	$R_{tb}(R_{tw})$					
3. Барча турдаги тош терилмалари учун боғичланмаган кесимлар бўйлаб ва қия штраба бўйлаб (эгилиш мобайнидаги чўзувчи бош зўриқишлар, 2 б расм)		0,12 (1,2)	0,08 (0,8)	0,04 (0,4)	0,02 (0,2)	0,01 (0,1)
4. Боғичланган кесим бўйлаб (3-расм)						

а) тўғри шаклдаги тошлардан қилинган тош терилмалари учун		0,25 (2,5)	0,16 (1,6)	0,08 (0,8)	0,04 (0,4)	0,02 (0,2)
б) харсангтош терилмалари учун		0,18 (1,8)	0,12 (1,2)	0,06 (0,6)	0,03 (0,3)	0,015 (0,15)
В. Қирқилиш	$R_{sq}$					
5. Барча турдаги тош терилмалари учун боғичланмаган кесимлар бўйлаб (уринма илашувчанлик)		0,16 (1,6)	0,11 (1,1)	0,05 (0,5)	0,02 (0,2)	0,01 (0,1)
6. Харсангтош терилмалари учун боғичланган кесим бўйича		0,24 (2,4)	0,16 (1,6)	0,08 (0,8)	0,04 (0,4)	0,02 (0,2)

*Изоҳлар:*

1. Ҳисобий қаршилиқлар тош терилмасининг зўриқиши йўналишига (қирқилиш мобайнида) перпендикуляр ёки параллел бўлган, синиб узилиши ёки қирқилишига оид буткул кесимига тегишли деб ҳисобланади.

2. Тош терилмасининг ушбу жадвалда келтирилган ҳисобий қаршилиқлари қуйидаги коэффициентларни инобатга олган ҳолда қабул қилиниши лозим:

айрим ўзига хос таъсирларга ҳисоб-китоб қилиш мобайнида тебраниш столларида вибрация қилиб олинмаган гишт терилмалари учун – 1,4;

пластик ҳолатда прессланган сопол гиштлирдан тайёрланган ҳамда тебранган (вибрацияланган) гишт терилмалари учун, шунингдек сертешик ва тирқишли гиштлирдан ва ичи говак бетон тошлардан тайёрланган оддий тош терилмалари учун – 1,25;

гил ёки оҳак қўшимай бажарилган цементли дагал қорималарда бажарилган тебраниш орқали тайёрланмаган гишт терилмалари учун – 0,75;

яхлит ва ичи говак силикат гиштлирдан тош терилмалари учун – 0,7;

майин (бархан) қумлардан фойдаланган ҳолда ишлаб чиқарилган силикат гиштлирдан тош терилмалари учун эса – тадқиқотлар асосида;

музлатиш усулида бажариладиган қишки тош терилмаси учун – 37-жадвал бўйича.

Дарзларнинг очилиши бўйича ушбу ШНҚнинг (33) формуласига кўра ҳисоб-китоблар мобайнида барча турдаги тош терилмалар учун эгилишига  $R_{тб}$  ҳисобий қаршилиқлар мазкур ШНҚнинг 12-жадвалидан эслатмада келтирилган коэффициентларни эътиборга олмаган ҳолда қабул қилиниши лозим.

3. Тўғри шаклдаги гиштининг (тошининг) боғичланиш чуқурлигининг тош терилмаси қаторининг баландлигига нисбати бирдан кам бўлганда, тош терилмасининг ўқ бўйлаб чўзилишига ва боғичланган кесимлар бўйлаб эгилишидаги чўзилишига ҳисобий қаршилиги 12-жадвалда кўрсатилган қийматларини, боғичланиш чуқурлигининг тош терилмаси қатор баландлигига нисбатининг қийматларига кўнайтирилиб олинган ҳолдаги катталиқларга тенг қабул қилинади.

4. Йирик ҳажмли сопол тошлардан ва полистиролли бетон блоклардан тайёрланган тош терилмасининг ҳисобий қаршилиги экспериментал маълумотларга кўра аниқланади.

5. Йирик ҳажмли тошлардан, зовакли бетондан ва елимли таркиблардаги полистиролли бетон блоклардан тайёрланган тош терилмалари мазкур жадвалнинг 1-устунида келтирилган барча турдаги зўриқишли ҳолатлар учун ҳисобий қаршиликлари экспериментал маълумотлар бўйича аниқланади.

13-жадвал

Зўриқиш ҳолатининг тури	Шартли белгилар	Тўғри шаклга эга ғишт ва тошлардан тайёрланган тош терилмасининг унинг ғишт ёки тош бўйлаб ўтувчи боғичланган кесими бўйлаб ҳисоб-китобида қўлланиладиган ўқ бўйлаб, эгилиш мобайнидаги чўзилишга, қирқилишга ва эгилиш мобайнидаги чўзувчи бош зўриқишларга ҳисобий қаршиликлари, $R$ , МПа ( $\text{kgf/cm}^2$ )								
		200	150	100	75	50	35	25	15	10
1. Ўқ бўйлаб чўзилиш	$R_t$	0,25 (2,5)	0,2 (2)	0,18 (1,8)	0,13 (1,3)	0,1 (1)	0,08 (0,8)	0,06 (0,6)	0,05 (0,5)	0,03 (0,3)
2. Эгилиш мобайнидаги чўзилиш ва чўзувчи бош кучланишлар	$R_{tb} (R_{tw})$	0,4 (4)	0,3 (3)	0,25 (2,5)	0,2 (2)	0,16 (1,6)	0,12 (1,2)	0,1 (1)	0,07 (0,7)	0,05 (0,5)
3. Қирқилиш	$R_{sq}$	1,0 (10)	0,8 (8)	0,65 (6,5)	0,55 (5,5)	0,4 (4)	0,3 (3)	0,2 (2)	0,14 (1,4)	0,09 (0,9)

*Изоҳлар:*

1. Ўқ бўйлаб чўзилишга  $R_t$ , эгилиш мобайнидаги чўзилишга  $R_{tb}$  ва чўзувчи бош зўриқишларга  $R_{tw}$  ҳисобий қаршиликлари тош терилмаси синиб узилишга тегишли кесимига тааллуқли деб ҳисобланган.

2. Боғичланган кесим бўйича қирқилишга  $R_{sq}$  ҳисобий қаршиликлари фақат ғишт ёки тош кесими майдонидан вертикал чоклар кесимларининг юзаларини айириб олинган катталиққа (нетто кесим юзасига) тааллуқли.

3. Йирик ҳажмли зоваклиштирилган тошлар ва полистиролли бетон блоклардан тайёрланган тош терилманинг ҳисобий қаршилиги экспериментал маълумотларга кўра аниқланади.

4. Тош терилмасининг, ғишт ёки тош бўйлаб ўтадиган боғичланган кесими бўйича ҳисоблашда ўқ бўйлаб ҳамда эгилиш мобайнидаги зўриқиш, қирқилиш ва чўзувчи бош зўриқишларга ҳисобий қаршилиқни аниқлаш мобайнида сопол тошлар ва пластик ҳолатида шакланган ғиштларнинг маркалари уларнинг таянч сиртларини текислаб олган ҳолда ўтказилган синов натижаларига кўра қабул қилинади.

Сирт текислашнинг бошқача услублари қўлланилганда ғишт ёки тошнинг мазкур жадвалда келтирилган маркалари ГОСТ 8462-85 га мувофиқ  $K$  ўтиши коэффициентини инobatга олган ҳолда қабул қилинади.

Зўриқишли ҳолат тури	Шартли белгилар	Бетон синфи қуйидагича бўлган ҳолатлар учун харсангтошли бетоннинг ўқ бўйлаб ҳамда эгилиш мобайнидаги чўзилишга, чўзувчи бош зўриқишларга ва эгилиш мобайнидаги чўзилишларга $R$ , МПа ( $\text{kgf/cm}^2$ ) ҳисобий қаршиликлари					
		B15	B12,5	B7,5	B5	B3,5	B2,5
1. Ўқ бўйлаб чўзилиш ва чўзувчи бош зўриқиш	$R_t (R_{tw})$	0,2 (2,0)	0,18 (1,8)	0,16 (1,6)	0,14 (1,4)	0,12 (1,2)	0,1 (1,0)
2. Эгилиш мобайнидаги чўзилиш	$R_{tb}$	0,27 (2,7)	0,25 (2,5)	0,23 (2,3)	0,2 (2,0)	0,18 (1,8)	0,16 (1,6)

Конструкцияни арматуралаш тури	Қуйидагича синфдаги арматура учун $\gamma_{cs}$ иш шароити коэффицентлари		
	A240	A300	Bp500
1. Тўрсимон арматуралаш	0,75	-	0,6
2. Тош терилмасидаги бўйлама арматура:			
а) чўзилган бўйлама арматура	1	1	1
б) чўзилган бўйлама сиқилган арматура	0,85	0,7	0,6
в) букилган арматура ва хомутлар	0,8	0,8	0,6
3. Тош терилмаси ичидаги анкерлар ва боғичлар:			
а) маркаси 25 ва ундан ортиқ бўлган қоришмалардаги	0,9	0,9	0,8
б) маркаси 10 ва ундан паст бўлган қоришмалардаги	0,5	0,5	0,6
<p><i>Изоҳлар:</i></p> <p>1. Бошқа турдаги арматура нўлатлари қўлланилганда ШНҚ 2.03.01-24 да келтирилган ҳисобий қаршиликлар, синфи А300 ёки мос равишда В500 бўлган арматураникидан юқори бўлмаган ҳолда қабул қилинади.</p> <p>2. Музлатиш йўли билан тайёрланган қишқи тош терилмани ҳисоб-китоб қилишда мобайнида тўрсимон арматуралаш қўлланилган тақдирдаги арматуранинг ҳисобий қаршилиги ушбу жадалда келтирилган қўшимча <math>\gamma_{cs1}</math> иш шароитлари коэффицентини қўллаб қабул қилиш лозим.</p>			

**2-§. Тош терилмасининг қисқа муддатли ва узоқ муддатли юк таъсирлари остидаги эластиклик ва деформация модуллари, тош терилмасининг эластик хоссалари, киришишга оид деформациялар, чизиқли кенгайиш ва ишқаланиш коэффициентлари**

**33.** Тош терилмасининг қисқа муддатли юк остидаги  $E_0$  эластиклик модули (деформациянинг бошланғич модули) қуйидагиларга тенг қабул қилиниши керак: арматураланмаган тош терилмаси учун:

$$E_0 = \alpha R_u; \quad (1)$$

бўйламасига арматураланган тош терилмалари учун:

$$E_0 = \alpha R_{sku} \quad (2)$$

Мазкур ШНҚнинг 1 ва 2-формуларарида  $\alpha$  – тош терилмасининг эластик хоссаси ушбу ШНҚнинг 36-бандидан қабул қилинади.

Тўрсимон арматуралашга эга тош терилмасининг эластиклик модули арматураланмаган тош терилмасидаги каби қабул қилиниши лозим.

Бўйлама арматурага эга тош терилмаси учун эластиклик хоссасини арматураланмаган тош терилмаси каби қабул қилиниши,  $R_u$  – тош терилмасининг сиқилишга вақтинча қаршилиги (муштақамликнинг ўртача чегараси) қуйидаги формула орқали аниқланиши лозим:

$$R_u = kR, \quad (3)$$

бу ерда:

$k$  – мазкур ШНҚнинг 16-жадвалига мувофиқ қабул қилинадиган коэффициент;

$R$  – тош терилмасининг мазкур ШНҚнинг 11-жадвалига кўра қабул қилинадиган, сиқилишга ҳисобий қаршилиги бўлиб, ушбу жадвал изоҳларда келтирилган коэффициентларни, шунингдек мазкур ШНҚнинг 26–31-бандларининг талабларини ҳисобга олган ҳолда қабул қилинади.

Тўрсимон арматурага эга тош терилмасининг эластиклик хоссасини қуйидаги формула орқали аниқлаш зарур:

$$\alpha_{sk} = \alpha \frac{R_u}{R_{sku}}. \quad (4)$$

Ушбу ШНҚнинг 2 ва 4-формуларарида  $R_{sku}$  – гишт ёки тошлардан терилган тош терилмасининг, терилма қаторининг баландлиги 150 mm дан ортиқ бўлмагандаги сиқилишга вақтинча қаршилиги (муштақамликнинг ўртача чегараси) бўлиб, у қуйидаги формула бўйича аниқланади:

бўйлама арматурали тош терилмаси учун:

$$R_{sku} = kR + \frac{R_{sn}\mu}{100}; \quad (5)$$

тўрсимон арматурали тош терилмаси учун:

$$R_{sku} = kR + \frac{2R_{sn}\mu}{100}, \quad (6)$$

бу ерда:

$\mu$  – тош терилмасининг арматураланиш фоизи.

Бўйлама арматурали тош терилмаси учун:

$$\mu = \frac{A_s}{A_k} \cdot 100,$$

бу ерда:

$A_s$  ва  $A_k$  – арматураланиш фоизи  $\mu$  бўлган, тўрсимон арматурали тош терилмас учун мос равишда арматура ва тош терилмасининг кўндаланг кесими юзалари улар мазкур ШНҚнинг 77-бандидан аниқланади;

$R_{sn}$  – арматураланган тош терилмасидаги арматуранинг А240, А300 ва В500 синфларидаги арматуралар учун ШНҚ 2.03.01-24 га мувофиқ 0,6 иш шароити коэффиценти билан қабул қилиниши лозим.

16-жадвал

Т/р	Тош терилмасининг тури	Коэффициент $k$	
		сиқил ишда ги	чўзилиш, эгилиб чўзилиш ва қирқилиш мобайнидаги чўзилиш
1.	Барча турдаги ғишт ва тошлардан, йирик блоклардан тайёрланган ғоваклар фоизи кўпи билан 55 фоиз бўлганда титратиб (вибрация) тайёрланган ғиштни ҳамда парчалаб олинган харсангтошдан ва харсангтошли бетондан тайёрланган қалинлиги 20 см дан ортиқ бўлган деворлар учун	2,0	2,25
2.	Барча турдаги ғишт ва тошлардан, ғовакларнинг фоизи кўпи билан 55 фоиз бўлган ёриқ блоклардан тайёрланган ҳамда қалинлиги 20 см дан ортиқ бўлган деворлар учун	2,3	2,4
3.	Ғишздан, тошлардан ҳамда қалинлиги 20 см гача, бироқ камида 8,5 см бўлган блоклардан тайёрланган деворлар учун	2,3	боғланмаган кесим бўйлаб: 4,0* боғланган кесим бўйлаб 2,4
4.	Ғовакли бетондан, катта ва кичик блоклардан тайёрланганлар учун	2,2	2,25
* Синовлар ўтказилган ва қурилиш майдончасида ГОСТ 24992-2014 бўйича мунтазам текширувлар ўтказилганда коэффицентнинг қийматини олишга йўл қўйилади, бироқ унинг қиймати камида 2,4 бўлиши керак.			

**34.** Арматураланмаган тош терилмасининг  $\alpha$  эластиклик хоссаси қийматлари куйидаги 17-жадвал бўйича қабул қилиниши керак.



Тош терилмасининг тури	$\alpha$ эластиклик хоссаси				
	қоришма маркалари			қоришма мустаҳкамлиги	
	25-200	10	4	0,2 (2)	нолга тенг
1. Оғир тўлдирувчилар ва вазмин табиий тошлардан ( $\gamma \geq 1800 \text{ kg/m}^3$ ) ҳамда оғир ва йирик ғовакли бетондан тайёрланган йирик блоклардан иборат	1500	1000	750	750	500
2. Оғир бетон, оғир табиий тошлар ва хар-санг тошлардан тайёрланган тошлардан иборат	1500	1000	750	500	350
3. Енгил тўлдирувчилардан, ғовакли тўлдирувчилар ва ғоваклаштирилган ва йирик ғовакли бетондан, зич силикат бетондан ва табиий енгил тошдан тайёрланган йирик блоклардан иборат	1000	750	500	500	350
4. Қуйидаги турдаги ғовакли бетонлардан тайёрланган йирик блоклардан иборат:					
Автоклавли	750	750	500	500	350
автоклав бўлмаган	500	500	350	350	350
5. Қуйидаги турдаги ғовакли бетонлардан тайёрланган тошлардан иборат:					
Автоклавли	750	500	350	350	200
автоклав бўлмаган	500	350	200	200	200
6. Сопол тошлардан иборат (йирик ҳажмли лар бундан мустасно)	1200	1000	750	500	350
7. Пластик тарзда прессланган, ичи яхлит ва ичи ғовак сопол ғиштлардан, ичи ғовак силикат тошлардан, ғовакли тўлдирувчиларда ва ғоваклиштирилган бетондан тайёрланган тошлардан, табиий енгил тошлардан иборат	1000	750	500	350	200
8. Ичи яхлит ва ичи ғовак силикат ғиштдан иборат	750	500	350	350	200
9. Ярим куруқ пресслаш йўли билан тайёрланган ичи яхлит ва ичи ғовак сопол ғиштдан иборат	500	500	350	350	200

*Изоҳлар:*

1. Эгилувчанлиги  $l_0/i \leq 28$  ёки  $l_0/h$  нисбатлар билан тавсифланадиган элементлар учун бўйлама эгилиш коэффициентларини аниқлашда, пластик тарзда прессланган гиштдан тайёрлангани каби барча турдаги гишتلардан тайёрланган тош терилмасининг эластиклик хоссалари катталигини қабул қилишига йўл қўйилади.

2. Гишт терилмаси  $\alpha$  эластик хоссаси ушбу жадвалда келтирилган қийматлари виброгиштли панеллар ва блоklarга қўлланилади.

3. Харсангтошли бетоннинг эластиклик хоссаси  $\alpha = 2000$  қабул қилинади.

4. Енгил қоришмаларга ётқизилган тош терилмалари учун  $\alpha$  эластиклик хоссасининг қийматлари мазкур жадвал бўйича 0,7 коэффициентини қўллаб қабул қилиниши лозим.

5. Экспериментал тадқиқотлар натижалари асосида аниқланган табиий тошлардан тайёрланган тош терилмаларнинг эластиклик хоссаларига аниқлик киритилишига йўл қўйилади.

6. Йирик шакли тошлардан тайёрланган тош терилмалари учун  $\alpha$  кўрсаткични 0,7 коэффициентни қўллаб сопол тошлардаги каби қабул қилиш лозим.

**35.** Тош терилмасининг  $E$  модуль деформацияси қуйидагиларга мувофиқ олиниши керак:

тош терилмаси деформациялари уларнинг конструкциялардаги бошқа материаллардан тайёрланган элементлар билан биргаликдаги иши томонидан белгиланиш шарт эканлигида сиқилишдаги чегаравий ҳолатида кўриб чиқиладиган, тош терилмасидаги зўриқишларни аниқлаш учун (равоқ тортмаларидаги, кўп қатламли кесимлардаги зўриқишларни, рандбалкалар усти ёки тақсимловчи белбоғлар остидаги тош терилмасини ҳисоб-китоб қилиш мобайнида ҳароратга оид деформациялар келтириб чиқарувчи зўриқишларни аниқлаш учун) тош терилмасининг мустаҳкамлиги бўйича ҳисоблаш мобайнида қуйидаги формулага кўра:

$$E = 0,5E_0 , \quad (7)$$

бу ерда:

$E_0$  – тош терилмасининг (1) ва (2) формулаларга кўра аниқланадиган, эластиклик модули (деформациялар бошланғич модули).

бўйлама ёки кўндаланг кучлар таъсиридан тош терилмасида пайдо бўладиган деформацияларни конструкцияларнинг элементлари бошқа материаллардан тайёрланган элементлар билан биргаликда ишлайдиган статик жиҳатдан ноаниқ қолип тизимлардаги зўриқишларни, тош конструкциялар тебраниш даврийлигини, конструкцияларнинг бикрлигини аниқлашда қуйидаги формулага кўра аниқлаш керак:

$$E = 0,8E_0 . \quad (8)$$

**36.** Тош терилмасининг нисбий деформацияси қуйидаги формула орқали аниқланади:

$$\varepsilon = \nu \frac{\sigma}{E_0} , \quad (9)$$

бу ерда:

$\sigma$  –  $\varepsilon$  катталик аниқланадиган кучланиш;

$\nu$  – тош терилмаси силжувчанлик таъсирини ҳисобга олувчи коэффициент;  
 $\nu = 1,8$  – тирқишсимон вертикал ғовакларга эга бўлган, сопол тошлардан тайёрланган тош терилмалари учун (тош баландлиги 138 mm дан 220 mm гача);

$\nu = 2,2$  – пластик ва ярим куруқ пресслаш йўли билан тайёрланган сопол ғиштлардан тайёрланган тош терилмалари учун;

$\nu = 2,8$  – оғир бетонлардан ясалган йирик блоклардан ёки тошлардан тайёрланган тош терилмалари учун;

$\nu = 3,0$  – яхлит танали ва ичи ғовак силикат ғишт ва тошлардан, шунингдек ғоваксимон тўлдирувчиларда қорилган ёки ғоваклаштирилган бетондан ясалган, тошлардан ва йирик силикат блоклардан тайёрланган тош терилмаси учун;

$\nu = 3,5$  – автоклавда тайёрланган ғовакли бетонлардан ясалган, йирик блоклардан ёки тошлардан қ тайёрланган тош терилмалари учун;

$\nu = 4,0$  – ноавтоклавли ғовакли бетонлардан ва полистиролбетондан тайёрланганлари учун.

Ночизиқли ҳисоб-китоблар учун тош терилмаларининг қисқа муддатли юк таъсирдаги  $\varepsilon$  нисбий деформациялари ҳар қандай кучланишлар учун қуйидаги формулага кўра аниқланишига йўл қўйилади:

$$\varepsilon = -\frac{1,1}{\alpha} \ln \left( 1 - \frac{\sigma}{1,1R_u} \right) . \quad (10)$$

Зўриқишлар ва деформациялар мазкур ШНКнинг 10-формуласига мувофиқ боғлиқлик мавжуд бўлганда, деформацияларнинг тангенциал модули қуйидаги формулага кўра аниқланади:

$$E_{tan} = E_0 \left( 1 - \frac{\sigma}{1,1R_u} \right) . \quad (11)$$

**37.** Тош терилмасининг, доимий ва узоқ муддатли юклар таъсири остида, унинг силжувчанликни инобатга олган ҳолда  $E_0$  эластиклик модулини  $\nu$  силжувчанлик коэффициентиға бўлиб камайтириб олиш лозим.

**38.** Табiiй тошлардан тайёрланган тош терилмаларнинг эластиклик ва деформация модулини тажрибалар ўтказиш йўли билан аниқланган тадқиқотларға мувофиқ қабул қилишға йўл қўйилади.

**39.** Сопол ғишт ва сопол тошлардан тайёрланган тош терилмасининг киришишидан пайдо бўлган деформациясини ҳисобламасликка йўл қўйилади.

Тош терилмалари киришишдан пайдо бўлган деформацияни қуйидагича қабул қилиш лозим:

силикат ёки цемент боғловчилардан ясалган, ғишт, тош, майда ва йирик блоклардан тайёрланганлари учун –  $3 \cdot 10^{-4}$ ;

қум ва турли рудаларни бойитиш иккиламчи маҳсулотларидан автоклавда, ғовакли бетонлардан тайёрланган тошлар ва йирик блоклардан учун –  $4 \cdot 10^{-4}$ ;

курум қўшиб, автоклавда тайёрланган бетонлар учун –  $6 \cdot 10^{-4}$ .

**40.** Тош терилмасининг силжиш модулини  $G = 0,4 E_0$  юкларнинг алоҳида (сейсмик) уйғунликларида эса  $G = 0,25 E_0$  катталикларға тенг деб қабул қилиш лозим.

Бу ерда:  $E_0$  – сиқилишдаги эластиклик модули.

**41.** Тош терилмаси чизиқли кенгайиш коэффициентиларининг катталикларини қуйидаги 18-жадвал бўйича қабул қилиш лозим.

Тош терилмаси материали	Тош терилмасининг чизиқли кенгайиш коэффициентини $\alpha_t$ , град. <sup>-1</sup>
1. Яхлит, ичи ғовак сопол ғишт ва сопол тошлар	0,000005
2. Силикат ғишт, бетон ва харсангтошли бетондан тайёрланган тошлар ва блоклар	0,00001
3. Табиий тошлар, ғовакли бетонлардан тайёрланган тошлар ва блоклар	0,000008
<i>Изоҳ. Полистиролбетон ва бошқа материаллардан тайёрланган тош терилмалари учун чизиқли кенгайиш коэффициентлари катталикларини тажриба маълумотларига асосан қабул қилишга йўл қўйилади.</i>	

**42.** Ишқаланиш коэффициентини куйидаги 19-жадвал бўйича қабул қилиниши лозим.

Материал	Сирт юзасининг куйидагича бўлгандаги $\mu$ ишқаланиш коэффициенти	
	курук	нам
1. Тош терилмаси ёки бетон узра тош терилмаси	0,7	0,6
2. Тош терилмаси ёки бетон узра ёғоч	0,6	0,5
3. Тош терилмаси ёки бетон узра пўлат	0,45	0,35
4. Қум ёки шағал узра тош терилмаси ёки бетон	0,6	0,5
5. Қум ёки шағал узра тош терилмаси ёки бетон суглинка узра	0,55	0,4
6. Қум ёки шағал узра тош терилмаси ёки бетон гил тупроқ узра	0,5	0,3

## **6-боб. Конструкцияларнинг элементларини биринчи гуруҳ чегаравий ҳолатлар бўйича (юк кўтариш қобилияти бўйича) ҳисоблаш**

### **1-§. Тош конструкциялар**

**43.** Арматураланмаган тошли конструкцияларни марказий сиқилишдаги ҳисоб-китобларини куйидаги формула орқали аниқлаш лозим:

$$N \leq m_g \varphi R A , \quad (12)$$

бу ерда:

$N$  – ҳисобий бўйлама куч;

$R$  – тош терилмасининг мазкур ШНҚнинг 4–11-жадваллари бўйича аниқланадиган, сиқилишга ҳисобий қаршилиги;

$\varphi$  – мазкур ШНҚнинг 46-бандига кўра аниқланадиган бўйлама эгилиш коэффициенти;

$A$  – элемент кесимининг юзаси мазкур ШНҚнинг 2-иловасига мувофиқ белгиланади;

$m_g$  – узоқ муддатли юк таъсирини эътиборга олувчи ва (16) формулага кўра  $e_{0g} = 0$  ҳолат учун аниқланадиган коэффициент.

Элементларнинг тўғри бурчакли кўндаланг кесимлари кичикроқ ўлчамдаги  $h \geq 30$  см бўлганда (ихтиёрий кесимга эга элементларнинг инерция радиуси кичикроқ  $i \geq 8,7$  см бўлганда)  $m_g$  коэффициентни бирга тенг деб қабул қилиш лозим.

**44.** Узунлиги бўйлаб доимий кесимга эга элементлар учун  $\varphi$  бўйлама эгилиш коэффициентини мазкур ШНҚнинг 20-жадвалидан элементнинг:

$$\lambda_i = \frac{l_0}{i} \quad (13)$$

эгилувчанлигига боғлиқ тарзда ёки тўғри бурчакли яхлит кесим учун:

$$\lambda_h = \frac{l_0}{h} \quad (14)$$

нисбат ўринли бўлганда ҳамда тош терилмасининг мазкур ШНҚнинг 17-жадвалидан қабул қилинувчи,  $\alpha$  эластик хусусиятидан келиб чиқиб, шунингдек тўрсимон арматураланишга эга тош терилмаси учун эса (4) формуладан қабул қилиш лозим.

Ушбу ШНҚнинг 13 ва 14-формулаларида:

$l_0$  – элементнинг ушбу ШНҚнинг 47-бандига мувофиқ аниқланадиган ҳисобий баландлиги (узунлиги);

$i$  – элемент кесимининг энг кичик инерция радиуси;

$h$  – тўғри бурчакли кесимнинг кичик ўлчами.

20-жадвал

Эгилувчанлик		Тош терилмасининг $\alpha$ эластиклик хоссаси қуйидагича бўлгандаги $\varphi$ бўйлама эгилиш коэффициенти						
$\lambda_h$	$\lambda_i$	1500	1000	750	500	350	200	100
4	14	1	1	1	0,98	0,94	0,90	0,82
6	21	0,98	0,96	0,95	0,91	0,88	0,81	0,68
8	28	0,95	0,92	0,90	0,85	0,80	0,70	0,54
10	35	0,92	0,88	0,84	0,79	0,72	0,60	0,43
12	42	0,88	0,84	0,79	0,72	0,64	0,51	0,34
14	49	0,85	0,79	0,73	0,66	0,57	0,43	0,28
16	56	0,81	0,74	0,68	0,59	0,50	0,37	0,23
18	63	0,77	0,70	0,63	0,53	0,45	0,32	-
22	76	0,69	0,61	0,53	0,43	0,35	0,24	-
26	90	0,61	0,52	0,45	0,36	0,29	0,20	-
30	104	0,53	0,45	0,39	0,32	0,25	0,17	-
34	118	0,44	0,38	0,32	0,26	0,21	0,14	-
38	132	0,36	0,31	0,26	0,21	0,17	0,12	-

42	146	0,29	0,25	0,21	0,17	0,14	0,09	-
46	160	0,21	0,18	0,16	0,13	0,10	0,07	-
50	173	0,17	0,15	0,13	0,10	0,08	0,05	-
54	187	0,13	0,12	0,10	0,08	0,06	0,04	-

*Изоҳлар:*

*1. Эгилувчанликларнинг оралиқ қийматларида  $\varphi$  коэффициентини интерполяция бўйича аниқланади.*

*2. Ўз чегаравий мазкур ШНҚнинг 118-119-бандларида келтирилган қийматларидан ортиб кетувчи  $\lambda_n$  нисбатлар учун  $\varphi$  коэффициентлар худди катта эксцентриситетга эга бўлган номарказий сиқилишига ҳисоб-китобларда  $\varphi_c$  мазкур ШНҚнинг 52-банди қийматини аниқлаш мобайнида қўлланилади.*

*3. Тўрсимон арматураланган тош терилмаси учун (4) формулага кўра аниқланадиган, эластик хоссаларининг катталиги камида 200 бўлиши мумкин.*

**45.** Деворлар ва устунларнинг  $\varphi$  бўйлама эгилиш коэффициентларини аниқлашдаги  $l_0$  ҳисобий баландликлари уларнинг горизонтал таянчларига таяниш шартидан келиб чиқиб қуйидагича қабул қилиниши лозим:

а) шарнирли кўзгалмас таянчларда  $l_0 = H$  (4, а расм);

б) юқори таянч эластик ва пастки таянч биқир қистириб қўйилган бўлган ҳолатларда: бир оралиқли биноларда  $l_0 = 1,5H$ ,

кўп оралиқли биноларда  $l_0 = 1,25H$  (4, б расм);

в) эркин ҳолатда алоҳида турган конструкциялар учун  $l_0 = 2H$  (4, в расм);

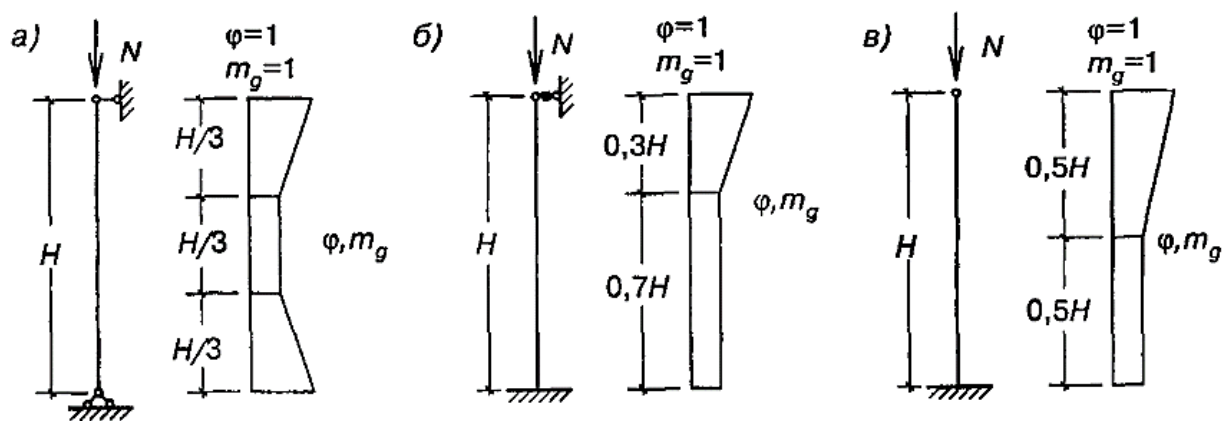
г) қисман қистириб маҳкамланган таянч кесимларга эга конструкциялар учун – амалдаги қистирилиш даражасини эътиборга олган ҳолда, бироқ камида  $l_0 = 0,8H$ ,

бу ерда:

$H$  – ораёпмаларо ёки бошқа горизонтал таянчлараро масофа темир-бетон горизонтал таянчларда – улараро соф масофа.

Биқир таянчлар ва деворларга йиғма темир-бетон ораёпмалар қистириб қўйилганда  $l_0 = 0,9H$ , тўрт томони бўйлаб деворларга таянувчи монолит темир-бетон ораёпмаларда эса –  $l_0 = 0,8H$ .

Юк элементнинг фақат ҳисоб-китоб қилинаётган чегараларидаги хусусий массасидан иборат бўлса, бунда сиқилган элементларнинг  $l_0$  ҳисобий баландлигини ушбу ШНҚнинг 47-бандида келтирилган 0,75 коэффициентга кўпайтириш орқали камайтириб олиш лозим.



4-расм – Сиқилган девор ва устунларнинг баландлиги бўйича  $\varphi$  ва  $m_g$  коэффициентлари

а – қўзғалмас таянчларга шарнирли таянган;

б – пастидан қистирилган ва тепасида эластик таянчларга эга;

в – эркин ҳолатда алоҳида турган

**46.** Шарнирли қўзғалмас таянчларга таянган ҳамда ҳисобий баландлиги  $l_0 = H$  бўлган девор ва устунлар учун  $\varphi$  ва  $m_g$  коэффициентларининг қийматлари  $l_0$  баландликнинг ўртадаги учдан бир қисмида жойлашган, ҳисобий кесимларни ҳисоб-китобида мазкур элемент учун аниқланган  $\varphi$  ва  $m_g$  ҳисобий қийматларига тенг бўлган доимий қийматларида қабул қилиниши лозим.

$l_0$  четки учдан бир қисмларида жойлашган кесимларни ҳисоб-китоб қилишда  $\varphi$  ва  $m_g$  коэффициентлар таянчда бир рақамигача чизиқли ошириб борилади (4, а расм).

Пастидан қистирилган ва тепаси эластик таянчларга эга бўлган деворлар ва устунлар учун девор ёки устуннинг  $0,7H$  баландлигигача бўлган пастки қисмининг қисмларини ҳисоблашда  $\varphi$  ва  $m_g$  ҳисобий қийматлар девор ёки устуннинг тепа қисмини ҳисоб-китобларида ушбу кесимлар учун  $\varphi$  ва  $m_g$  қийматлари чизиқли бир рақамигача оширилади (4, б расм).

Эркин ҳолатда алоҳида турган девор ва устунлар учун уларнинг пастки қисмларида  $0,5H$  баландлигигача бўлган кесимларда ҳисоб-китоб бажариш мобайнида  $\varphi$  ва  $m_g$  ҳисобий қийматлари қабул қилинади, тепа қисмидаги кесимлар учун эса  $\varphi$  ва  $m_g$  қийматлари бир рақамигача чизиқли орттириб борилади (4, в расм).

Бўйлама ва кўндаланг деворлар кесишув жойида уларнинг ўзаро ишончли туташуви таъминланганлиги шarti бажарилганда,  $\varphi$  ва  $m_g$  коэффициентларини 1 га тенг қабул қилишга йўл қўйилади.

Деворлар кесишувидан  $H$  масофада  $\varphi$  ва  $m_g$  коэффициентлари мазкур ШНҚнинг 11–13-бандлари бўйича аниқланади. Вертикал оралик майдонларида  $\varphi$  ва  $m_g$  коэффициентлари интерполяциялаб қабул қилинади.

**47.** Туйнуклар билан кучсизланган деворлардаги ора деворларни ҳисоб-китоб қилишда  $\varphi$  коэффициентини девор эгиловчанлиги бўйича қабул қилинади.

Кенглиги девор қалинлигидан кам бўлган тор ора деворлар учун унинг девор текислигидаги ҳисоб-китоби амалга оширилиши, бунда ора деворнинг ҳисобий баландлиги туйнук баландлигига тенг деб қабул қилиниши лозим.

**48.** Тепа қисми пастроғидагига қараганда кичикроқ кесимга эга бўлган пиллапоясимон деворлар ва устунлар учун  $\varphi$  ва  $m_g$  коэффициентлари қуйидагича аниқланади:

деворлар (устунлар) шарнирли қўзғалмас таянчларга  $l_0 = H$  баландлик бўйлаб ( $H$  – девор ёки устуннинг баландлиги) ҳамда  $H$  баландликнинг ўртадаги учдан бир қисмида жойлашган энг кичик кесими билан таянганида;

тепа қисмида эластик таянч мавжуд бўлса ёки бундай бўлмаганда, ушбу ШНҚнинг 11-бандига мувофиқ аниқланган,  $l_0$  ҳисобий баландликка ва пастки таянч олдидаги кесимга кўра, баландлиги  $H_1$  бўлган, девор (устун) тепа майдончасини ҳисоб-китоб қилишда эса  $l_{01}$  ҳисобий баландликка ва ушбу майдоннинг кўндаланг кесими бўйича,  $l_{01}$  – худди  $l_0$  каби аниқланади, бироқ бунда  $H = H_1$  бўлиши керак.

**49.** Тош конструкцияларнинг марказдан ташқари сиқилган арматураланмаган элементлар ҳисоб-китобларини қуйидаги формулага мувофиқ аниқлаш лозим:

$$N \leq m_g \varphi_1 R A_c \omega , \quad (15)$$

бу ерда:

$A_c$  – кучланишларнинг эпюраси тўғри бурчакли бўлганда, кесим сиқилган қисмининг ўз оғирлик маркази ҳисобий бўйлама  $N$  кучнинг қўйилиш нуқтаси билан мос келиши шартидан келиб чиқиб аниқланадиган юзаси.

$A_c$  юза чегарасининг ҳолати ушбу майдоннинг статик моменти, ўзининг тўғри бурчакли кесими учун оғирлик марказига нисбатан нолга тенг бўлиш шартидан келиб чиқиб аниқланади:

$$A_c = A \left( 1 - \frac{2e_0}{h} \right) , \quad (16)$$

$$\varphi_1 = \frac{\varphi + \varphi_c}{2} . \quad (17)$$

Ушбу ШНҚнинг 15–17-формуларарида:

$R$  – тош терилмасининг сиқилишга ҳисобий қаршилиги;

$A$  – элемент кесими юзаси;

$h$  – кесимнинг эгувчи момент таъсир қилиш текислигидаги баландлиги;

$e_0$  – ҳисобий  $N$  кучнинг кесим оғирлик марказига нисбатан эксцентриситети;

$\varphi$  – эгувчи момент таъсир қилиш текислигидаги буткул кесим учун элементнинг  $l_0$  ҳисобий баландлигига кўра) мазкур ШНҚнинг 20-жадвали бўйича аниқланадиган бўйлама эгилиш коэффициенти;

$\varphi_c$  – кесимнинг сиқилган қисм учун элементнинг  $H$  ҳақиқий баландлигига кўра мазкур ШНҚнинг 20-жадвали бўйича эгувчи момент таъсир қилиш текислигида қуйидагича:

$$\lambda_{hc} = \frac{H}{h_c}$$

нисбат учун ёки қуйидагича:

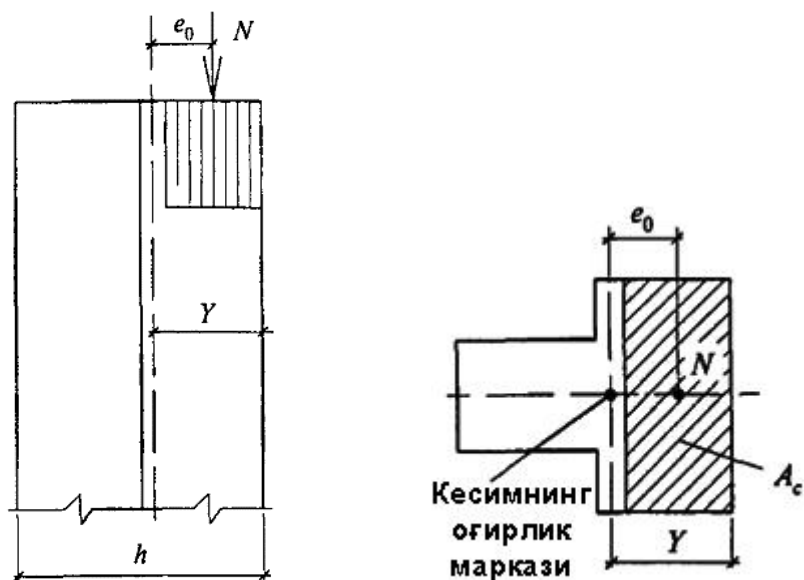
$$\lambda_{ic} = \frac{H}{i_c}$$

эгиловчанлик учун аниқланадиган бўйлама эгилиш коэффициенти.

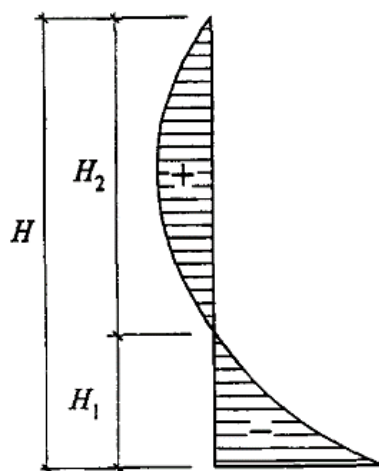
бу ерда:

$h_c$  ва  $i_c$  – кўндаланг кесим  $A_c$  сиқилган қисмининг эгувчи момент таъсир қилиш текислигидаги баландлиги ва инерция радиуси.





5-расм – Номарказий сиқилиш



6-расм – Қўндаланг юк билан юклатилган ҳамда номарказий сиқилган элемент учун эгилиш моментининг ўзгарувчан ишорали эпюраси

Тўғри бурчакли кесим учун  $h_c = h - 2e_0$ .

Таврли кесимлар учун ( $e_0 > 0,45y$  бўлганда)  $A_c = 2 \cdot (y - e_0) \cdot b$  ва  $h_c = 2 \cdot (y - e_0)$  қабул қилишга йўл қўйилади.

Бу ерда:

$y$  элемент кесимининг оғирлик марказидан унинг эксцентриситет томондаги четигача бўлган масофа;

$b$  – таврли кесимнинг эксцентриситет йўналишига боғлиқ тарздаги сиқилган токчаси кенлиги ёки деворчаси қалинлиги.

Эгувчи моментнинг эпюраси элемент баландлиги бўйича ўзгарувчан ишорали бўлганда, мустаҳкамлик бўйича ҳисоб-китобни максимал эгувчи моментлари турли ишораларга мансуб бўлган кесимларда бажарилиши керак.

Бўйлама эгилиш коэффициентини  $\varphi_c$  қуйидаги нисбатлар ёки эгилувчанликлардаги элементнинг эгилиш momenti бир хил ишорали эпюраси чегараларидаги қисми баландлиги бўйлаб аниқлаш лозим.

$$\lambda_{h_1c} = \frac{H_1}{h_{c1}} \text{ ёки } \lambda_{i_1c} = \frac{H_1}{i_{c1}}$$

$$\text{ва } \lambda_{h_2c} = \frac{H_2}{h_{c2}} \text{ ёки } \lambda_{i_2c} = \frac{H_2}{i_{c2}},$$

бу ерда:

$H_1$  ва  $H_2$  – элементнинг, бир хил ишорали эгувчи момент эпюрасига эга бўлган, қисмлари баландликлари;

$h_{c1}, i_{c1}$  ва  $h_{c2}, i_{c2}$  – элементларнинг максимал эгувчи моментларга эга бўлган сиқилган қисмлари баландликлари ва инерция радиуслари;

$\omega$  – мазкур ШНКнинг 21-жадвалида келтирилган формулаларга кўра аниқланадиган коэффициент;

$m_g$  – қуйидаги формулага кўра аниқланадиган коэффициент:

$$m_g = 1 - \eta \frac{N_g}{N} \left( 1 + \frac{1,2e_{0g}}{h} \right), \quad (18)$$

бу ерда:

$N_g$  – узоқ муддатли юклардан тушувчи ҳисобий бўйлама юк;

$\eta$  – мазкур ШНКнинг 22-жадвали бўйича қабул қилинадиган коэффициент;

$e_{0g}$  – узоқ муддатли юклар таъсиридан пайдо бўлган эксцентриситет.

$h \geq 30$  см ёки  $i \geq 8,7$  см бўлганда  $m_g$  коэффициентни бир рақамига тенг деб қабул қилиш лозим.

21-жадвал

Тош терилмасининг тури	Қуйидаги шаклдаги кесимлар учун $\omega$ қийматлари	
	ихтиёрый шаклдаги	тўғри бурчакли шаклдаги
1. Барча кўринишдаги тош терилмаси 2-позиция бундан мустасно	$1 + \frac{e_0}{2y} \leq 1,45$	$1 + \frac{e_0}{h} \leq 1,45$
2. Ғоваклилиги 25 фоиздан ортиқ бўлган сопол ғишт, тош ва блоклардан, ғовакли бетондан, полистиролбетондан ва йирик ғовакли бетондан тошлар ва катта блоклардан, шунингдек табиий тошлардан (шу жумладан, харсангтошлардан ҳам) қилинган тош терилмалари	1	1
<p><i>Изоҳ.</i>  <math>2y &lt; h</math> бўлганда, <math>\omega</math> коэффициентни аниқлаш мобайнида <math>2y</math> ўрнига <math>h</math> катталикини қабул қилиш лозим.</p>		

Эгилувчанлик		Тош терилмаси учун $\eta$ коэффиценти			
$\lambda_n$	$\lambda_i$	сопол ғишт ва тошлардан, оғир бетондан тайёрланган тошлар ва йирик блоклардан, барча турдаги табиий тошлардан тайёрланган тош терилмалари учун		силикат ғишт ва силикат тошлардан, ғовакли тўлдирувчи, қорилган бетондан ясалган тошлардан, ғовакли бетондан тайёрланган йирик блоклардан тош терилмалари учун	
		бўйлама арматураланиш фоизи қуйидагича бўлганда			
		0,1 ва ундан кам	0,3 ва ундан ортиқ	0,1 ва ундан кам	0,3 ва ундан ортиқ
$\leq 10$	$\leq 35$	0	0	0	0
12	42	0,04	0,03	0,05	0,03
14	49	0,08	0,07	0,09	0,08
16	56	0,12	0,09	0,14	0,11
18	63	0,15	0,13	0,19	0,15
20	70	0,20	0,16	0,24	0,19
22	76	0,24	0,20	0,29	0,22
24	83	0,27	0,23	0,33	0,26
26	90	0,31	0,26	0,38	0,30

*Изоҳ.*  
*Арматураланмаган тош терилмаси учун  $\eta$  коэффицентининг қийматлари арматураланиш фоизи 0,1 фоиз ва ундан кам бўлган тош терилмаси учун олингани каби қабул қилиниши лозим.*  
*Арматураланиш фоизи 0,1 фоиздан ортиқ ва 0,3 фоиздан кам бўлганда,  $\eta$  коэффиценти интерполациялаш йўли билан аниқланади.*

**50.**  $e_0 > 0,7$ у бўлганда номарказий сиқилган элементларни мазкур ШНҚнинг 13-формуласи орқали ҳисоблашдан ташқари, тош терилмасида мазкур ШНҚнинг 93-бандига мувофиқ дарзлар очилиши бўйича ҳисоб-китоблар ҳам амалга оширилиши лозим.

**51.** Қалинлиги 25 см ва ундан кичик бўлган юк кўтарувчи ва ўз-ўзини кўтариб турувчи деворларни ҳисоб-китобларида мазкур ШНҚнинг 103-бандига ҳамда бўйлама кучнинг эксцентриситети билан қўшиб олиниши, бунда тасодифий  $e_v$  эксцентриситетини ҳисобга олиниши лозим.

**52.** Тасодифий эксцентриситетнинг катталигини қуйидагиларга тенг деб қабул қилиш лозим:

юк кўтарувчи деворлар учун – 2 см;

ўз-ўзини кўтариб турувчи деворлар учун, шунингдек уч қатламли юк кўтарувчи деворларнинг алоҳида олинган қатламлари учун – 1 см.

Пардеворлар ва юк кўтарувчи деворлари учун, шунингдек фахверкли деворларни тўлдирувчилари учун тасодифий эксцентриситетни эътиборга олмасликка йўл қўйилади.

**53.** Чўзилган соҳасида бўйлама арматурага эга бўлмаган номарказий сиқилган конструкциялардаги эксцентриситети (тасодифийсини эътиборга олган ҳолда) қуйидаги қийматлардан ошмаслиги керак:

юкларнинг асосий уйғунликлари учун – 0,9у;  
алоҳида махсус юклар учун – 0,95у;  
калинлиги 25 см ва ундан энсиз бўлган деворлар учун – 0,8у;  
алоҳида махсус юклар учун – 0,85у.

Куч таъсир этаётган нуқтадан юк кўтарувчи деворлар ва устунлар учун кесимнинг энг сиқилган четигача бўлган масофа камида 2 см бўлиши керак.

**54.** Номарказий сиқилишга ишлайдиган, элементлар кесимининг кенглиги  $b < h$  бўлганда, эгувчи моментнинг таъсир этиш текислигига перпендикуляр текисликда марказий сиқилишга ҳисоб-китоб қилиш орқали текшириб кўрилиши лозим.

**55.** Элементларнинг қиялама марказдан ташқари сиқилишидаги ҳисоб-китоби зўриқишларнинг эпюраси ҳар иккала йўналишда ҳам тўғри бурчакли бўлгани ҳолда мазкур ШНҚнинг 15-формуласига мувофиқ амалга оширилиши лозим.

Кесим сиқилган қисмининг  $A_c$  майдони шартли равишда оғирлик маркази куч қўйилиш нуқтаси билан устма-уст тушадиган ва ҳар икки томони элемент кесимининг сирти билан чекланиши, тўғри бурчак кўринишида қабул қилиниши мазкур ШНҚнинг 7-расмида келтирилган, бунда  $h_c = 2c_h$ ;  $b_c = 2c_b$  ва  $A_c = 4c_h c_b$ .

Бу ерда:  $c_h$  ва  $c_b - N$  кучнинг қўйилиш нуқтасидан кесимнинг энг яқин чегарасигача масофалар.

Кесим ўз шаклига кўра мураккаб бўлган ҳолларда, ҳисоб-китобни соддалаштириш учун кесимнинг тўғри бурчакли қисмини унинг шаклини мураккаблаштирадиган майдонларини эътиборга олмаган ҳолда қабул қилиш йўл қўйилади мазкур ШНҚнинг 8-расмида келтирилган).

$\omega$ ,  $\varphi_1$  ва  $m_g$  катталиклар икки марта аниқланади:

кесимнинг баландлиги  $h$  ёки  $h$  йўналишдаги инерция радиуси  $i_h$  ва эксцентриситет  $e_h$  бўлган ҳолатда;

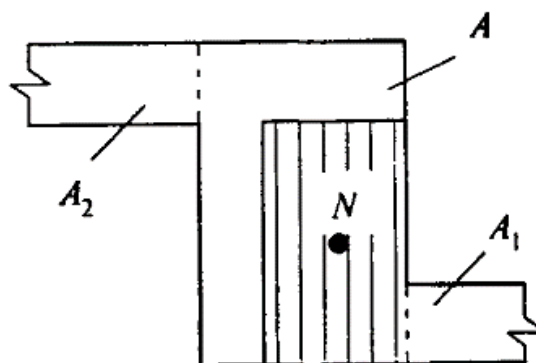
кесимнинг баландлиги  $b$  ёки  $b$  йўналишдаги инерция радиуси  $i_b$  ва эксцентриситет  $e_b$  бўлган ҳолатда.

Ҳисобий юк кўтариш қобиляти сифатида унинг  $\omega$ ,  $\varphi_1$  ва  $m_g$  ларнинг иккита қийматлари учун мазкур ШНҚнинг 15-формуласига кўра ҳисоблаб топилган иккита катталигидан кичикроғи қабул қилинади.

Агар  $e_b > 0,7c_b$  ёки  $e_h > 0,7c_h$  бўлса, бундай ҳолатларда юк кўтариш қобиляти бўйича ҳисоб-китоблардан ташқари, мазкур ШНҚнинг 93-бандига мувофиқ тегишли йўналишдаги дарзларнинг очилиши бўйича ҳисоб-китоблар ҳам амалга оширилиши керак.



7-расм – Қиялама марказдан ташқари сиқилишдаги тўғри бурчакли кесимнинг ҳисобий схемаси



8-расм – Қиялама марказдан ташқари сиқилишдаги мураккаб кесимнинг ҳисобий схемаси, ҳисоб-китоблар мобайнида  $A_1$  ва  $A_2$  майдонлар эътиборга олинмайди

56. Юклар кесимнинг бир қисмидагина тақсимланганда кесимнинг эзилишга ҳисоб-китоблари қуйидаги формулага кўра амалга оширилиши лозим:

$$N_c \leq \psi d R_c A_c \quad (19)$$

бу ерда:

$N_c$  – маҳаллий юклардан тушадиган бўйлама сиқувчи куч;

$R_c$  – тош терилмасининг мазкур ШНҚнинг 57-бандига мувофиқ аниқланадиган эзилишга ҳисобий қаршилиги;

$A_c$  – юк узатилаётган, эзилиш юзаси;

$d = 1,5 - 0,5\psi$  – ғишт ва виброғиштли тош терилмалари учун, шунингдек оғир ва енгил бетондан яхлит тошлардан ёки блоклардан тайёрланган тош терилмалари учун;

$d = 1$  – ичи ғовак бетон ёки яхлит тошлардан ҳамда йирик ғовакли бетондан тайёрланган тош терилмалари учун;

$d = 1$  – ичи ғовак бетон ёки яхлит тошлардан ҳамда блоклардан тайёрланган тош терилмалар учун;

$\psi$  – босим эпюрасининг маҳаллий юклар билан таъминланганлик коэффициентини.

Тенг таралган босим учун  $\psi = 1$ , босим эпюраси учбурчак шаклида бўлганда  $\psi = 0,5$ .

Агар эгилувчи элементларнинг таянчлари остида тақсимловчи плиталар ўрнатилиши талаб қилинмаса, бундай ҳолларда мазкур ШНҚнинг 70-жадвалининг 1 ва 2-жадвалларида келтирилган материаллардан тайёрланган тош терилмалари учун  $\psi_d = 0,75$ , шунингдек мазкур ШНҚнинг 71-жадвалида келтирилган материаллардан тайёрланган тош терилмалари учун  $\psi_d = 0,5$  қабул қилиш йўл қўйилади.

**57.** Тош терилмасининг эзилишга  $R_c$  ҳисобий қаршилигини қуйидаги формула бўйича аниқланиши лозим:

$$R_c = \xi R ; \quad (20)$$

$$\xi = \sqrt[3]{\frac{A}{A_c}} \leq \xi_1 , \quad (21)$$

бу ерда:

$A$  – кесимнинг мазкур ШНҚнинг 59-бандига мувофиқ аниқланадиган ҳисобий юзаси;

$\xi_1$  – тош терилмаси материалига ва юк қўйилиш жойига боғлиқ бўлган коэффициент мазкур ШНҚнинг 23 ва 24-жадвалларига мувофиқ аниқланади.

Тўрсимон арматурага эга бўлган тош терилмасининг эзилишга ҳисоб-китобида, тош терилмасининг мазкур ШНҚнинг 19-формуласидаги  $R_c$  ҳисобий қаршилиги сифатида қуйидаги иккита қийматдан арматураланмаган тош терилмаси учун ушбу ШНҚнинг 20-формуласига кўра аниқланадиган  $R_c$  ёки  $R_c = R_{sk}$  қийматлари орасидан каттароғи қабул қилинади.

Бу ерда,  $R_{sk}$  тўрсимон арматурага эга бўлган тош терилмасининг ўқ бўйлаб сиқилишидаги мазкур ШНҚнинг 29 ёки 30-формулар билан аниқланадиган ҳисобий қаршилиқ.

Ораёпмалар ва тўсинларнинг 25 см ёки ундан камроқ чуқурликда таянишида, ғоваклилиги 48 фоиз ва ундан ортиқ бўлган тошлар ва блоклардан тайёрланган тош терилмасида унинг синиб ёрилиш ва қирқилиши мазкур ШНҚнинг 8-иловасига мувофиқ бажарилиши лозим.

23-жадвал

Тош терилмасининг материали	схемаларга кўра юклар учун, $\xi_1$			
	мазкур ШНҚнинг 9-, а, в, в1, д, ж расмида келтирилган		мазкур ШНҚнинг 9-, б, г, е, з расмида келтирилган	
	маҳаллий юклар	маҳаллий ва асосий юкларнинг йиғиндиси	маҳаллий юклар	маҳаллий ва асосий юкларнинг йиғиндиси
1. Бутун яхлит ғишт, яхлит тошлар ва оғир бетон ёки ғоваксимон тўлдирувчилардан тайёрланган В3,5 ва ундан юқори синфдаги бетондан тайёрланган йирик	2	2	1	1,2

блоклар				
2. Ғовакларга эга бўлган (йирик ҳажмлилари бундан мустасно), сопол ғишт ва тошлар, харсангтошли бетон	1,5	2	1	1,2
3. Бетондан тайёрланган ичи ғовак тошлар ва блоклар В35 бетондан тайёрланган блоклар ва яхлит тошлар ғовакли бетон ва табиий тошлардан тайёрланган тошлар ва блоклар	1,2	1,5	1	1
4. Қоришма маркаси <M10 бўлган тош терилмаларининг барча хиллари учун	1	1	1	1
<p><i>Изоҳлар:</i></p> <p>1. Қотиб улгурмаган ёки қиш мавсумида ётқизиладиган тош терилмалари учун музлаган қоришма узра унинг эриётган даврида музлатиш усулида ётқизиб бажарилган, барча турдаги тош терилмалари учун ушбу жаadwalда келтирилган <math>\xi_1</math> қийматлари қабул қилинади.</p> <p>2. Ғоваклилиги 27 фоиздан ортиқ бўлган ҳамда сополдан тайёрланганлари ғишт, тош ва блоклар учун <math>\xi_1</math> коэффициентини қиймати 1 га тенг деб қабул қилинади.</p> <p>3. Ғоваклилиги 27 фоиздан ортиқ бўлган, сопол ғишт ва тошлар учун <math>\xi_1</math> коэффициент қийматини 24-жаadwal бўйича қабул қилишига йўл қўйилади.</p> <p>4. Полистиролбетонли блоклар учун <math>\xi_1</math> қиймати экспериментал маълумотлар бўйича қабул қилинади.</p>				

**58.** Маҳаллий (тўсинларнинг, сарровлар ҳамда таянч реакциялари) ва асосий юклар (мазкур тош терилмасига узатиладиган, ўзидан юқорида ётган тош терилмаси оғирлиги ва юклар) бир вақтнинг ўзида таъсир этган тақдирда ҳисоб-китоб маҳаллий юк учун алоҳида ва маҳаллий ва асосий юкларнинг йиғиндиси учун алоҳида амалга оширилади, бунда  $\xi_1$  қийматлари мазкур ШНҚнинг 23 ва 24-жаadwalларига мувофиқ қабул қилинади.

Маҳаллий ва асосий юкларнинг йиғиндисини ҳисоблашда, маҳаллий юкнинг, эзилиш майдонини асосий юк билан юклангунигача қўйилган қисмини қўллашга йўл қўйилади.

Тош терилмасининг материали	Қуйидаги схемаларга кўра юклар учун $\xi_1$					
	мазкур ШНҚнинг 9, а, д, ж расмида келтирилган		мазкур ШНҚнинг 9, б, г, е, з расмида келтирилган		мазкур ШНҚнинг 9, в, в <sub>1</sub> расмида келтирилган	
	маҳаллий юклар	маҳаллий ва асосий юкларнинг йиғиндиси	маҳаллий юклар	маҳаллий ва асосий юкларнинг йиғиндиси	маҳаллий юклар	маҳаллий ва асосий юкларнинг йиғиндиси
Говаклилиги 40 фоиздан 55 фоиз гача бўлган, йирик ҳажмли сопол тош	1,1	1,2	1,0	1,0	1,1	1,2
<p><i>Изоҳлар:</i></p> <p>1. Тўсинларнинг тош терилмаси устига таяниш чуқурлиги мазкур ШНҚнинг 9 в ва 9 в<sub>1</sub> расмларида келтирилган камида 380 мм бўлиши керак.</p> <p>Таяниш чуқурлиги бундан камроқ бўлганда тақсимловчи плиталарни қўллаш зарур.</p> <p>2. Тошнинг говаклилиги катта бўлганда <math>\xi_1</math> коэффиценти 1 га тенг деб қабул қилинади.</p> <p>3. г, е, з схемаларида чоклари қоришма тўлдирилган НФ тошларидан ва 1 НФ гиштдан тайёрланган тош терилмалари қўлланилади (ёки тақсимловчи плиталари қўлланилади).</p>						

**59.** Кесимнинг А ҳисобий юзаси қуйидагиларга кўра аниқланиши лозим:

девор қалинлиги қамраб олганда, эзилишнинг ҳисобий юзаси ичига, маҳаллий юк чегарасидан ҳар томонга девор қалинлигидан ошмайдиган, масофадаги майдонлари ушбу ШНҚнинг 9а- расмига;

эзилиш майдони, деворнинг бутун қалинлиги бўйлаб, унинг четида жойлашганда, ҳисобий юза пачоқланиш юзасига тенг, маҳаллий ва асосий юкларнинг йиғиндисига ҳисоб-китоб қилиш мобайнида эса ҳисобий юза ушбу ШНҚнинг 9, б расмда келтирилган;

деворга сарровлар (прогон) ва тўсинларнинг учки қисмлари таянганда, эзилишнинг ҳисобий юзаси таркибига деворнинг кесимининг, сарров (прогон) ёки тўсин таяниш қисми суқиб киритилиш чуқурлигига тенг бўлган, кенглигидаги ва тўсинлар аро икки қўшни ораликлар ўқлари аро масофадан ортиқ бўлмаган узунликдаги кесими юзаси киритилади (9, в расм), тўсинлар орасидаги масофа девор қалинлигининг икки баробаридан ортиқ бўлса, кесим ҳисобий юзасининг узунлиги тўсиннинг  $b_c$  эни ва девор  $h$  қалинлигининг икки баробарлари йиғиндиси сифатида аниқланади ушбу ШНҚнинг 9-в-расмига;

деворнинг бурчакли киррасига таъсир этувчи чеккадаги юк остида пачоқланишда, ҳисобий юза эзилиш юзасига тенг бўлади, маҳаллий ва асосий юклар йиғиндисига ҳисоб-китоб қилинганда ушбу ШНҚнинг 9-г-расмида нуқта чизиқ билан чекланган, ҳисобий майдон қабул қилинади;

эзилиш майдони, кесимнинг узунлиги ва кенглигининг бир қисмида жойлашган тақдирда, ҳисобий юза 9- д расмга мувофиқ қабул қилинади.



Агар пачоқланиш майдони кесимнинг четига яқин жойлашган бўлса, бунда маҳаллий ва асосий юкнинг йиғиндисига ҳисоб-китоб қилишда кесимнинг 9-г-расм бўйича деворнинг бурчакли қиррасига қўйилган юклар каби аниқланадиган камроқ бўлмаган, ҳисобий юзаси.

пилястри эзилиш майдони сарҳадида жойлашганда ҳисобий юза пачоқланиш майдонига тенг, маҳаллий ва асосий юкларнинг йиғиндисига ҳисоб-китоб мобайнида эса, 9-е-расмида нуқта чизик билан чекланган, ҳисобий юза қабул қилинади;

эзилиш майдони пилястра ва девор ёки орадеворларнинг бирор қисми саҳнида жойлашганида, пачоқланиш майдонига нисбатан ҳисобий юзанинг ортиб боришини фақат, тенг таъсир этувчиси токча (девор) чегараларида ёки қовурға (пилястра) чегараларида девор томон  $e_0 > 1/6L$  эксцентриситет билан қўйилган, юк учунгина эътиборга олиш (бу ерда  $L$  – эзилиш майдонининг узунлиги,  $e_0$  – эзилиш майдони ўқига нисбатан эксцентриситет).

Бундай ҳолларда, кесимнинг ҳисобий юзасига, эзилиш майдонидан ташқари, токча кесими юзасининг, таянч плитасининг девор тош терилмасига сукилиш чуқурлигига тенг бўлган,  $C$  кенгликка ва плита четидан ҳар қайси томонга кўпи билан девор қалинлигига баробар узунликка эга қисми ҳам киритилади ушбу ШНҚнинг 9-ж-расмига;

кесим мураккаб шаклга эга бўлса, кесимнинг ҳисобий юзасини аниқлашда, юклатилган майдон билан боғланиши босимни қайта тақсимлаш учун етарли бўлмаган, майдонларни эътиборга олишга йўл қўйилмайди ушбу ШНҚнинг 9-з-расмдаги.

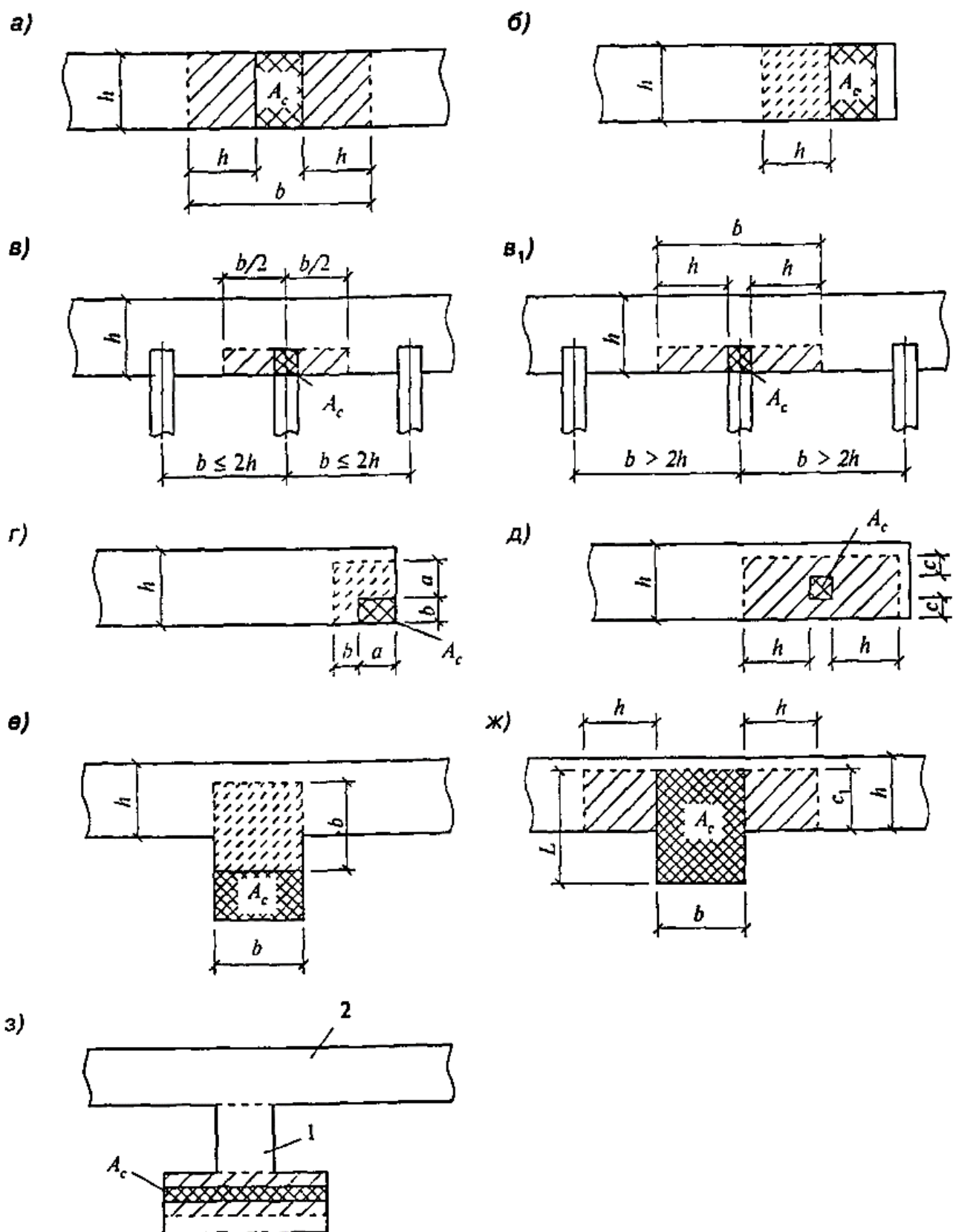
Ушбу ШНҚнинг 9-расмда келтирилган барча ҳолатларда кесимнинг  $A$  ҳисобий юзаси жумласига  $A_c$  эзилиш юзаси ҳам киритилиши лозим.

**60.** Тош терилмасининг четига, элемент учлари билан биргаликда бурилиш мавжуд бўлмаганда, тақсимловчи плиталарсиз ёки тақсимловчи плиталарга эга бўлган, эгилувчи элементлар (тўсинлар) таянганда элемент таяниш майдончасининг узунлиги ҳисоб-китобга асосан аниқланиши керак.

Мазкур банднинг талаблари осма деворлар таянчлари ҳамда ушбу ШНҚнинг 56 ва 100-бандларига мувофиқ амалга ошириладиган ҳисоби бундан мустасно.

Таянч плиталари остидаги эзилиш майдонини орттириш зарурати бўлганда уларнинг пўлат орақистирмалар ётқизилиши лозим.

Тош терилмасининг, маҳаллий юкланмалар билан юклатилган майдонларига қўйиладиган конструкциявий талаблар мазкур ШНҚнинг 135–138-бандларида келтирилган.



9-расм – Кесимларнинг маҳаллий сиқилишдаги ҳисобий юзаларини аниқлаш

*a – з* – маҳаллий сиқилишнинг турли ҳоллари

**61.** Арматураланмаган эгиловчи элементлар ҳисоб-китобини қуйидаги формулага асосан аниқлаш лозим:

$$M \leq R_{tb} W , \quad (22)$$

бу ерда:

$M$  – ҳисобий эгувчи момент;

$W$  – тош терилмасининг эластик ишлаши мобайнидаги унинг кесими қаршилик моменти;

$R_{tb}$  – тош терилмасининг боғичланган кесими бўйлаб эгилишидаги чўзилишга ҳисобий қаршилиги мазкур ШНҚнинг 12–14-жадвалга мувофиқ.

Арматураланмаган эгилувчи элементларни кўндаланг кучга қуйидаги формулага асосан аниқлаш лозим:

$$Q \leq R_{tw}bz , \quad (23)$$

бу ерда:

$R_{tw}$  – тош терилмасининг эгилишдаги чўзувчи бош кучланишларга 13–14-жадвал бўйича ҳисобий қаршилиги;

$b$  – кесим эни;

$z$  – тўғри бурчакли кесим учун ички жуфт кучларнинг елкаси  $z = \frac{2}{3}h$ .

Тош конструкцияларнинг, боғичланмаган кесими бўйлаб эгилишга ишлайдиган, элементларини лойиҳалаш фақат ғиштнинг (тошнинг, блокнинг) тош терилмасига мансуб қоришма билан норматив илашиш мустаҳкамлигини ГОСТ 24992-2014 га мувофиқ аниқлашга йўл қўйилади.

**62.** Арматураланмаган тош конструкцияларнинг элементларини ўқ бўйлаб чўзилишдаги мустаҳкамликка ҳисоб-китоблари қуйидаги формула орқали аниқланиши лозим:

$$N \leq R_t A_n , \quad (24)$$

бу ерда:

$N$  – чўзилиш мобайнида ўқ бўйлаб таъсир қилувчи ҳисобий куч;

$R_t$  – тош терилмасининг мазкур ШНҚнинг 12–14-жадваллари бўйича қабул қилинадиган чўзилишга ҳисобий қаршилиги;

$A_n$  – кесимнинг нетто ҳисобий юзаси.

Тош конструкцияларнинг боғичланмаган кесим бўйича ўқ бўйлаб чўзилишга ишлайдиган элементларини лойиҳалашга йўл қўйилмайди.

**63.** Арматураланмаган тош терилмасини, боғичланмаган чоклар ва харсангтош терилмалари учун боғичланган чоклар бўйлаб қирқилишга ҳисоб-китоби қуйидаги формулага мувофиқ аниқланиши керак:

$$Q \leq (R_{sq} + 0,8n\mu\sigma_0)A , \quad (25)$$

бу ерда:

$R_{sq}$  – қирқилишга ҳисобий қаршилиги мазкур ШНҚнинг 12-жадвалида келтирилган;

$\mu$  – тош терилмасининг чоки бўйлаб ғишт ва тўғри шаклдаги тошлар учун 0,7 га тенг деб қабул қилинувчи ишқаланиш коэффициентини;

$\sigma_0$  – энг кам ҳисобий юклар таъсири остида сиқилиши 0,9 замланиш коэффициентини билан аниқланадиган ўртача кучланиш;

$n$  – бутун яхлит ғишт ва тошлардан тайёрланган тош терилмалар учун 1,0 га ҳамда ичи ғовак ғишт ва вертикал ғовакларга эга тошлардан тайёрланган тош терилмалар учун, шунингдек парчаланган харсангтошдан тайёрланган тош терилмалар учун 0,5 га тенг деб қабул қилинадиган коэффициент;

А– кесимнинг ҳисобий юзаси.

Тош терилмасининг боғичланган кесими бўйича (ғишт ёки тош бўйича) қиркилишга ҳисоб-китобини ушбу ШНҚнинг 25-формуласига мувофиқ сиқилишни ҳисобга олмаган ҳолда амалга оширилиши керак.

Тош терилмасининг ҳисобий қаршиликлари мазкур ШНҚнинг 13-жадвалига мувофиқ қабул қилиниши лозим.

Кесим ядроси чегараларидан ташқарига чиқадиган эксцентриситет эга бўлган, номарказий сиқилишда (тўғри бурчакли кесимлар учун  $e_0 > 0,17h$ ), кесимнинг ҳисобий юзаси сарҳадида кесимнинг фақат сиқилган қисми  $A_c$  юзаси киритилади.

## **2-§. Кўп қатламли деворлар (енгиллаштирилган тош термали деворлар ва пардоз қатламига эга деворлар)**

**64.** Кўп қатламли деворларнинг алоҳида-алоҳида қатламлари бикр ёки эгилувчан боғичлар билан ўзаро туташтирилган бўлиши керак.

**65.** Кўп қатламли деворларни мустаҳкамликка ҳисоблаш қўйидагича амалга оширилиши лозим:

қатламларнинг бикр туташishi;

қатламларнинг турлича мустаҳкамлик ва эластик хусусиятларини, шунингдек деворда биргаликда ишлашда уларнинг мустаҳкамликларидан тўлиқ фойдаланилмаслигини кесим юзасини асосий юк кўтарувчи қатламнинг материалига келтириш йўли;

барча зўриқишларнинг эксцентриситетлари келтирилган кесимнинг ўқиға нисбатан аниқланиши.

Қуйидаги боғланишлар бикр ҳисобланади:

ҳар қандай иссиқлик изоляция қатламида ва ғишт ёки тошларнинг тикма қаторларидан тайёрланган вертикал диафрагмаларнинг ўқлари орасидаги масофалар кўпи 10δ билан 120 см бўлганда (бу ерда δ - анча юпқа конструктив қатламнинг қалинлиги);

сиқилишдаги мустаҳкамлик чегараси 0,7 МРа дан кам бўлмаган монолит бетондан тайёрланган иссиқлик изоляцияловчи қатламда ёки ётқизиш баландлиги 5h бўйича қаторлар ўқлари орасидаги масофада жойлашган тишли горизонтал ётқизиш қаторларида камида М25 маркали тошлардан терилганда.

Қаттиқ боғламли кўп қатламли деворларни ҳисоблаш қуйидаги тартибда бажарилиши керак:

мазкур ШНҚнинг (12) формуласи бўйича марказий сиқилишда;

марказдан ташқари сиқилишда ушбу ШНҚнинг (15) формуласи бўйича, бунда вертикал диафрагмали тўшама учун коэффициент 1,0 га тенг деб қабул қилинади.

**66.** Девор кесимини битта материалга келтиришда қатламлар қалинлиги ҳақиқий деб қабул қилиниши, қатламлар кенлиги эса (девор узунлиги бўйича) ҳисобий қаршиликлар нисбатига ва қатламлар мустаҳкамлигидан фойдаланиш коэффициентларига пропорционал равишда қуйидаги формула бўйича ўзгариши керак:

$$b_{red} = b \frac{m_i R_i}{m R} , \quad (26)$$

бу ерда:

$b_{red}$  – қатламнинг келтирилган кенглиги;

$b$  – қатламнинг амалдаги кенглиги;

$R, m$  – кесим қатламнинг ҳисобий қаршилиги ва мустаҳкамликдан фойдаланиш коэффициентлари;

$R_i, m_i$  – деворнинг бошқа ҳар қандай қатламининг ҳисобий қаршилиги ва мустаҳкамлигидан фойдаланиш коэффициентлари.

Кўп қатламли деворларда қатламларнинг мустаҳкамлик коэффициентларидан  $m$  ва  $m_i$  фойдаланиш ушбу ШНҚнинг 25-жадвалида келтирилган.

**67.** Бикр боғичларга эга кўп қатламли деворларнинг ҳисоби қуйидагиларга асосан амалга оширилиши лозим:

марказий сиқилишда мазкур ШНҚнинг 10-формуласига асосан;

марказ ташқарисидан сиқилишда ушбу ШНҚнинг 13-формуласига мувофиқ.

Мазкур ШНҚнинг 10 ва 13-формуларидан:

келтирилган кесимнинг юзаси  $A_{red}$ , келтирилган кесимнинг сиқилган қисми юзаси  $A_{cred}$  ва кесим келтириладиган қатламнинг ҳисобий қаршилиги ундан фойдаланиш коэффициентини  $mR$ .

Бўйлама эгилиш коэффициентлари  $\varphi, \varphi_1$  ва  $m_g$  коэффициентлари келтириладиган кесимнинг қатлам материали учун мазкур ШНҚнинг 47–52-бандларига мувофиқ аниқланиши лозим.

Келтирилган кесим ўқиға нисбатан эксцентриситетлар 0,7у дан ортиб кетганда, дарзлар очилиши бўйича мазкур ШНҚнинг 93-бандига мувофиқ ҳисоблар амалга оширилиши керак.

25-жадвал

Қатламлар мустаҳкамлигидан фойдаланиш коэффициентлари								
бетон тошлардан тайёрланган $m$	қуйидаги материаллардан тайёрланган $m_i$							
	сопол тошлар		пластик пресшлаш йўли билан тайёрланган сопол ғишт		силикат ғишт		нимқуруқ ҳолатда пресшлаш йўли билан тайёрланган сопол ғишт	
	$m$	$m_i$	$m$	$m_i$	$m$	$m_i$	$m$	$m_i$
Говаксимон тўлдирувчиларда қорилган бетонлар ва ғоваклаштирилган бетонлардан тайёрланган М25 маркали тошлар	0,8	1	0,9	1	1	0,9	1	0,85
Автоклавда ишлов берилган серғовакли бетонлардан тайёрланган М25 ва ундан юқори маркали тошлар	-	-	0,85	1	1	0,8	1	0,8

Автоклавда ишлов берилмаган Б турига мансуб серфовакли бетонлардан тайёрланган М25 ва ундан юқори маркали тошлар	-	-	0,7	1	0,8	1	0,9	1,0
--	---	---	-----	---	-----	---	-----	-----

**68.** Эгилувчан боғичларга мавжуд бўлган (кўндалангига терилган қатор бўйлаб боғичларсиз), кўп қатламли деворларни ҳисоблашда  $\varphi$ ,  $\varphi_1$  ва  $m_g$  коэффицентларни, иккита конструкциявий қатлам қалинликлари йиғиндисига тенг бўлган ҳамда 0,7 коэффицентига кўпайтириб олинган, шартли қалинлик учун мазкур ШНҚнинг 47-52-бандларига мувофиқ аниқланиши лозим.

Қатламларнинг материаллари турлича бўлганда, у қуйидаги формулага кўра аниқланиши, бунда келтирилган эластиклик  $\alpha_{red}$  хоссаси қабул қилиниши керак:

$$\alpha_{red} = \frac{\alpha_1 h_1 + \alpha_2 h_2}{h_1 + h_2} \quad (27)$$

бу ерда:

$\alpha_1$  ва  $\alpha_2$  – қатламларнинг эластиклик хоссалари;

$h_1$  и  $h_2$  – қатламларнинг қалинликлари.

**69.** Икки қатламли деворларда, қатламлар ўзаро бикр боғланганда, кесимнинг оғирлик маркази орқали ўтадиган, ўққа нисбатан иссиқлик изоляцияси қатлами томон йўналтирилиши, бунда бўйлама кучнинг эксцентриситет 0,5у дан ошмаслиги керак.

**70.** Плитасимон иссиқлик изоляцияси (минерал-момикли, полимерли) мавжуд бўлган ҳамда сиқилишга мустаҳкамлик чегараси 1,5 МПа (15 kgf/cm<sup>2</sup>) ва ундан паст бетон билан тўлдирилган кўп қатламли деворларни иссиқлик изоляцияси қатламнинг юк кўтариш қобилятини ҳисобга олмаган ҳолда тош терилмасининг кесими бўйича ҳисоб-китоб қилиниши лозим.

**71.** Пардоз қатлами мавжуд деворларнинг кесимини унинг асосий қатлами материалига келтириш керак.

Пардозлаш қатламида мавжуд бўлган кўп қатламли деворларда кўндаланг кесимнинг юк кўтарувчи қатлами мустаҳкамлигидан фойдаланиш коэффицентининг қиймати сифатида ушбу ШНҚнинг 25 ва 26-жадвалларида келтирилган кўрсаткичларнинг энг пастини қабул қилиш лозим.

Юкланиш эксцентриситети пардоз қатлами томон бўлганда мазкур ШНҚнинг 15-формуладаги  $\omega$  коэффицентни бир рақамига тенг деб қабул қилиш керак.

Тош терилмаси томон эксцентриситет кесимнинг ўқига нисбатан 0,7у дан ошганда, кесимнинг чўзилган томонидаги чокларнинг очилиб кетиши бўйича ҳисоб-китоблар мазкур ШНҚнинг 48-бандига мувофиқ амалга оширилиши лозим.

Қопламали деворларда қатламларнинг мустаҳкамлигидан фойдаланиш коэффицентлари  $m$  ва  $m_i$  мазкур ШНҚнинг 26-жадвалида келтирилган.

Пардоз қатлами материали $m_i$	Девор материали $m$							
	сопол тошлар		пластик пресшлаш йўли билан тайёрланган сопол ғишт		силикат ғишт		нимқуруқ ҳолатда пресшлаш йўли билан тайёрланган сопол ғишт	
	$m_i$	$m$	$m_i$	$m$	$m_i$	$m$	$m_i$	$m$
Деворнинг юза тарафига териладиган, пластик пресшлаш йўли билан тайёрланган ҳамда баландлиги 65 mm бўлган, ғиштлар	0,8	1	1	0,9	1	0,6	1	0,65
Деворнинг юза тарафига териладиган, тирқишсимон ғовақларга эга ҳамда баландлиги 140 mm бўлган, сопол тошлар	1	0,9	1	0,8	0,85	0,6	1	0,5
Силикат бетондан тайёрланган йирик ўлчамли плиталар	0,6	0,8	0,6	0,7	0,7	0,6	0,9	0,6
Силикат ғишт	0,6	0,85	0,6	1	1	1	1	0,8
Баландлиги 138 mm бўлган силикат тошлар	0,9	1	0,8	1	1	0,8	1	0,7
Оғир цементли бетондан тайёрланган йирик ўлчамли плиталар	1	0,9	1	0,9	1	0,75	1	0,65

72. Пардоз қатлами мавжуд деворлар ҳисобида юкнинг пардоз қатлаидан эксцентриситети 0,25у катталикдан ошмаслиги керак.

Бу ерда,  $y$  – келтирилган кесимнинг оғирлик марказидан кесимнинг эксцентриситет томон йўналишидаги қирғоғигача бўлган масофа.

Деворнинг ички тарафига йўналган эксцентриситет  $e_0 > y \frac{1-m}{1+m}$ , бироқ камида 0,1у бўлганда, мазкур ШНҚнинг 10–15-формуларига мувофиқ ҳисоблар мазкур ШНҚнинг 25 ва 26-жадвалларида келтирилган  $m$  ва  $m_i$  коэффицентларини ҳисобга олмаган ҳолда деворнинг асосий юк кўтарувчи қатламининг материали бўйича бир қатламли кесим сифатида амалга оширилиши, бунда ҳисобга элемент кесимининг майдони киритилиши лозим.

Кўп қатламли тош терилмасининг ташқи ва ички қатламларининг вертикал кўчишлари мазкур ШНҚнинг 4-иловасига мувофиқ аниқланиши керак.

### 3-§. Вертикал диафрагмали деворлар

73. Тош терилмасининг қатламларини туташтирувчи ғиштли вертикал диафрагма тош терилмалари қуйидаги формулага кўра қирқилишга текширилиши лозим:

$$\tau = R_{sq}, \quad (28)$$

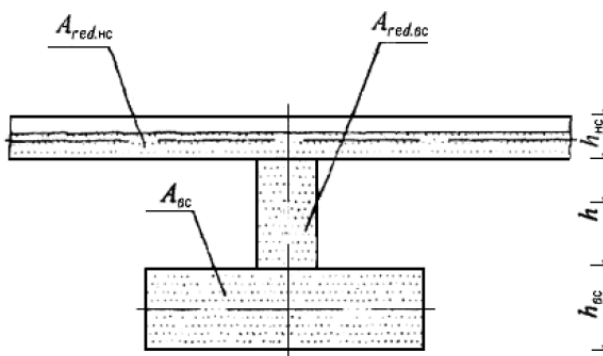
бу ерда:

$\tau$  – диафрагма орқали ўтадиган вертикал текисликда таъсир кўрсатадиган ҳамда вертикал юк ва ҳарорат намлик деформацияларининг биргаликдаги таъсири оқибатида вужудга келадиган уринма зўриқишлар;

$R_{sq}$  – тош терилмаларининг диафрагмалар қирқилишига ушбу ШНҚнинг 65-бандига мувофиқ аниқланадиган ҳисобий қаршилиги.

Марказий ва марказдан ташқари сиқишни ҳисоблашда икки таврли кесимли девор фрагменти кўриб чиқилиши, юкламани марказдан ташқарида қўллашдан ҳосил бўладиган эгувчи моментлар фақат қават чегарасида қўйилган юкламадан келиб чиққан ҳолда ҳисобга олиниши лозим.

Вертикал кучлардан ташқари ҳарорат таъсиридан ҳосил бўладиган эгувчи ҳолатларни ҳам ҳисобга олиш керак.



10-расм – Деворни ҳисоб-китоб қилинаётган парчасининг келтирилган кесими

Бўйлама эгилиш  $\varphi$ ,  $\varphi_1$  коэффициентлари ва  $m_g$  коэффициентини диафрагма орқали ўтувчи кесим учун аниқланиши лозим.

Мазкур ШНҚнинг 10 ва 15-формуларарида:

келтирилган кесимнинг юзи  $A_{red}$ , келтирилган кесимнинг сиқилган қисмининг юзи  $A_{cred}$  ва кесим келтириладиган қатламнинг ҳисобий қаршилиги унинг мустаҳкамлигидан фойдаланиш  $mR$  коэффициентини ҳисобга олган ҳолда қабул қилинади.

Қатламнинг келтириляётган кесими материали учун диафрагма орқали ўтувчи кесим учун бўйлама эгилиш коэффициентлари,  $\varphi_1$  коэффициентлари ва  $m_g$  коэффициентини мазкур ШНҚнинг 47-52-бандларига мувофиқ аниқланиши керак.

Деворнинг ҳисоб-китоб қилинаётган майдони горизонтал кесимининг юзаси қуйидаги формулага кўра аниқланади:



$$A_{red} = A_{sc} + A_{red,nc} + A_{red,d} \quad (29)$$

бу ерда:

$A_{sc}$  – ички қатлам горизонтал кесимининг юзаси;

$A_{red,nc}$  – ташқи қатлам горизонтал кесимининг юзаси;

$A_{red,d}$  – диафрагма горизонтал кесимининг юзаси;

$h_{nc}$  – ташқи қатлам қалинлиги;

$h_d$  – диафрагма қалинлиги.

Ташқи қатлам ва диафрагманинг материаллини ички қатлам материаллига келтириш мазкур ШНҚнинг 68-69-бандлари бўйича амалга оширилиши лозим.

Сиқилган соҳанинг баландлиги вертикал зўриқиш қўйилган ўққа нисбатан вертикал зўриқиш эпюраси статик моментларининг йиғиндиси нолга тенг бўлиши шартдан аниқланади.

Бунда, чегаравий ҳолатдаги вертикал зўриқишлар эпюраси тўғри бурчакли шаклга эга деб қабул қилинади.

Вертикал диафрагмали кўп қатламли тўшама учун куйидаги формула билан аниқланадиган тўшаманинг келтирилган эластиклик хоссаси қабул қилинади:

$$\alpha_{red} = \frac{\alpha_{sc}A_{sc} + \alpha_{nc}A_{nc} + \alpha_d A_d}{A_{red}}, \quad (30)$$

бу ерда:

$\alpha_{sc}$ ;  $\alpha_{nc}$ ;  $\alpha_d$  – ички, ташқи қатламлар ва диафрагмаларнинг эластиклик хоссалари.

#### **4-§. Сиртки юза қатлами қаватма-қават таяниб борувчи ҳамда эгилувчан боғичлари мавжуд бўлган кўп қатламли деворлар**

**74.** Чўзувчи зўриқишларнинг девор текислиги бўйлаб таъсирида арматураланмаган тош терилмасининг боғичли (вертикал) кесим бўйича ҳисоби куйидаги шартдан келиб чиқиб амалга оширилиши лозим:

$$N(t) \leq R_t A ; \quad (31)$$

бу ерда:

$N(t)$  – сиртки юза қатлам остида таъсир қиладиган ҳароратга оид таъсирлардан вужудга келувчи чўзувчи горизонтал зўриқишлар.

$R_t$  – тош терилмасининг ушбу ШНҚнинг 13-жадвалига мувофиқ қабул қилинадиган боғлаб чирмалган кесими бўйича ҳисобий қаршилиги;

$A$  – тош терилмасининг вертикал кесими юзаси.

Арматураланмаган тош терилмасини ҳарорат таъсирида вертикал дарзлар пайдо бўлиши эҳтимолини текшириш куйидаги шартдан келиб чиқиб бажарилади:

$$N(t) \leq (\gamma_r R_t) A ; \quad (32)$$

бу ерда:

$\gamma_r$  – тош терилмасининг иккинчи гуруҳ чегаравий ҳолатлари бўйича чўзилишга

ҳисоблари мобайнидаги иш шароити коэффиценти, у хизмат муддати 100 йил бўлган бинолар учун 1,5, хизмат муддати 50 йил бўлганлари учун 2,0 ва хизмат муддати 25 йил бўлганлари учун эса 3,0 этиб белгиланиши керак.

Конструктив арматураланишга эга сиртки юза қатлам тош терилмаси учун вертикал деформация чоклари ўртасидаги масофалар мазкур ШНҚнинг 36-жадвалига мувофиқ аниқланиши лозим.

## 5-§. Арматураланган тошли конструкциялар

75. Тўрсимон арматурали элементларни марказий сиқилишдаги ҳисобини қуйидаги формулага кўра амалга оширилиши керак:

$$N \leq m_g \varphi R_{sk} A , \quad (33)$$

бу ерда:

$N$  – ҳисобий бўйлама куч;

$R_{sk} \leq 2R$  – марказий сиқилишдаги тирқишсимон вертикал ғовакларга эга бўлган барча турдаги ғиштлар ва сопол тошлардан тайёрланган арматураланган тош терилмаси учун аниқланадиган ҳисобий қаршилиги қуйидагича аниқланади:

$$R_{sk} = R + \frac{\rho \mu R_s}{100} , \quad (34)$$

бу ерда:

$\rho$  – ғиштнинг (тошнинг) ғоваклилиги 20 фоизгача бўлганда 2,0 га, ғоваклилиги 20 фоиздан 30 фоизгача бўлганда 1,5 га, ғоваклилиги 30 фоиздан ортиқ бўлганда 1,0га тенг деб қабул қилинадиган коэффицент.

Қоришманинг мустаҳкамлиги 2,5 МПа (25 kgf/cm<sup>2</sup>) дан кам бўлганда, тош терилмасини қуриш жараёнида вертикал тирқишсимон ғоваклари бўлган барча турдаги ғиштлар ва сопол тошлар учун ҳисобни қуйидаги формулага мувофиқ амалга ошириш лозим:

$$R_{sk1} = R_1 + \frac{\rho \mu R_s}{100} \frac{R_1}{R_{25}} , \quad (35)$$

Қоришма мустаҳкамлиги 2,5 МПа дан (25 kgf/cm<sup>2</sup>) ортиқ бўлганда  $\frac{R_1}{R_{25}}$  нисбат 1 рақамига тенг деб қабул қилинади.

$R_1$  – арматураланмаган тош терилма қоришманинг қотиб бўлиш муддатидаги ҳисобий қаршилиги;

$R_{25}$  – тош терилмасининг қоришма маркаси 25 бўлгандаги ҳисобий қаршилиги;

$\mu = \frac{V_s}{V_k} 100$  – кесим юзаси  $A_{st}$  бўлган арматурадан тайёрланган, баландлиги  $C$  бўйлаб бўйича  $S$  ўлчамли  $A$  " кесимли арматурадан квадрат катаклари бўлган тўрлар учун ҳажм бўйича арматуралаш фоизи.

$$\mu = \frac{2A_{st}}{CS} 100 ,$$

$m_g$  – мазкур ШНҚнинг 18-формуласига кўра аниқланадиган коэффицент;

$V_s$  и  $V_k$  – арматура ва тош терилмасининг ҳажми;

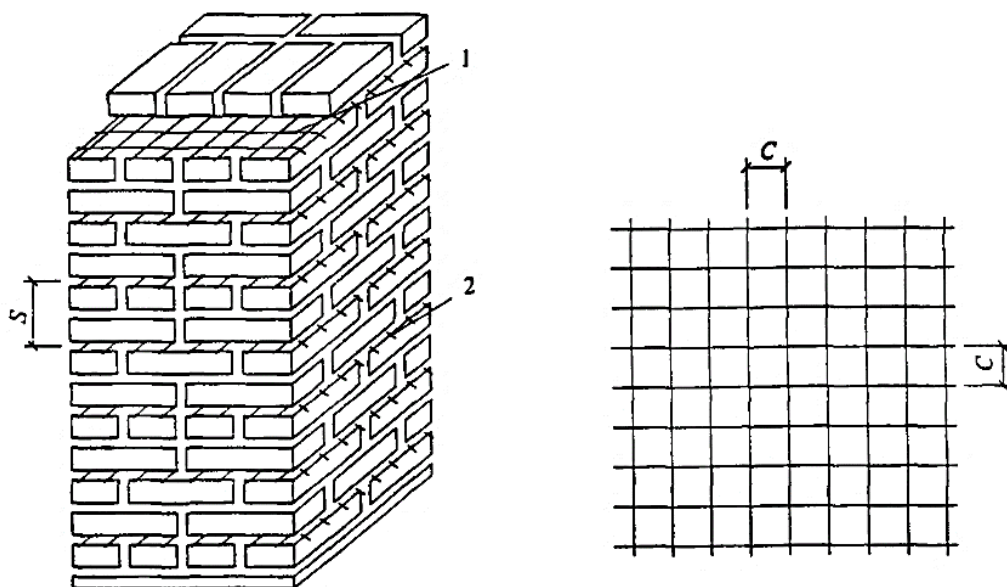
$\varphi$  – тўрсимон арматурали тош терилмасининг мазкур ШНҚнинг 4-формуласига асосан аниқланадиган эластиклик хоссаси  $\alpha_{sk}$  бўлганда, бўйлама эгилиш коэффициентлари  $\lambda_h$  ёки  $\lambda_i$  мазкур ШНҚнинг 20-жадвалидан аниқланади.

Тўрсимон арматурали тош терилмасининг марказий сиқилишдаги арматураланиш фоизи қуйидаги формулага кўра аниқланадиган қийматлардан ошмаслиги керак:

$$\mu = 50 \frac{R}{R_s} \geq 0,1 \text{ фоиз}$$

Тўрсимон арматуралашга эга элементлар, тош терилмаси қаторининг баландлиги 150 mm дан ошмаган ҳолларда маркаси 50 дан паст бўлмаган қоришмаларда бажарилиши лозим.

Арматураланиш миқдори 0,1 фоиздан кам бўлганда кесим арматураланмаган каби ҳисобланиши лозим.



11-расм – Тош конструкцияларини кўндалангига (тўрсимон) арматуралаш  
1 – арматура тўри, 2 – арматура тўрини ётқизилиш ҳолатини назорат қилиш учун унинг  
чиқариб қўйилган учлари

**76.** Тўрсимон арматураланишга эга бўлган марказ ташқарисида сиқилган элементларнинг кесим ядросидан ташқарига чикмайдиган, кичик (тўғри бурчакли кесим учун  $e_0 \leq 0,17h$ ) эксцентриситетларга эғалигидаги ҳисоблари қуйидаги формулага мувофиқ амалга оширилиши керак:

$$N \leq m_g \varphi_1 R_{skb} A_c \omega, \quad (36)$$

тўғри бурчакли кесим учун:

$$N \leq m_g \varphi_1 R_{skb} A \left(1 - \frac{2e_0}{h}\right) \omega, \quad (37)$$

бу ерда:

$R_{skb} \leq 2R$  – қоришманинг маркаси 50 ва ундан ортиқ бўлганда марказдан ташқари сиқилишдаги арматураланган теримнинг ҳисобий қаршилиги қуйидаги формула бўйича аниқланади:

$$R_{skb} = R + \frac{\rho \mu R_s}{100} \left(1 - \frac{2e_0}{y}\right); \quad (38)$$

қоришма маркаси 25 дан паст бўлганда (тош терилмасини қуриш жараёнида унинг мустаҳкамлигини текширишда) ҳисобий қаршилиги қуйидаги формулага кўра аниқланади:

$$R_{skb} = R_1 + \frac{\rho \mu R_s}{100} \frac{R_1}{R_{25}} \left(1 - \frac{2e_0}{y}\right). \quad (39)$$

Қолган катталиқлар мазкур ШНҚнинг 46 ва 52-бандларига мувофиқ белгиланган қийматларга эга бўлиши лозим.

Кесим ядросидан ташқарига чиқадиغان эксцентриситетларда (тўғри бурчакли кесимлар учун  $e_0 > 0,17h$ ), шунингдек  $\lambda_h > 15$  ёки  $\lambda_i > 53$  бўлганда тўрсимон арматуралашга йўл қўйилмайди.

Марказдан ташқари сиқилиш таъсири остидаги тош терилмасини тўрсимон арматура арматураланиш фоизи қуйидаги формула бўйича аниқланадиганларидан ошиб кетмаслиги керак:

$$\mu = \frac{50R}{\left(1 - \frac{2e_0}{y}\right) R_s} \geq 0,1 \text{ фоиз}.$$

Арматураланиш фоизи 0,1 фоиздан кам бўлганда кесим арматураланмаган каби ҳисоб-китоб қилиниши лозим.

**77.** Бўйлама арматурага эга бўлган тош конструкцияларнинг элементларини марказий сиқилиш таъсири остидаги ҳисоб-китоблари қуйидаги формуларга кўра амалга оширилади:

$$N \leq \varphi(0,85m_g RA + R_{sc} A'_s); \quad (40)$$

$$A'_s = \frac{N - \varphi 0,85m_g RA}{\varphi R_{sc}}; \quad (41)$$

$$\mu = \frac{A'_s}{A} 100, \quad (42)$$

бу ерда:

$R_{sc}$  – сиқилган бўйлама арматуранинг мазкур ШНҚнинг 59-банди бўйича қабул қилинадиган ҳисобий қаршилиги;

$A'_s$  – бўйлама арматура кесимининг юзаси.

Тош терилмасининг бўйлама арматураланиш  $\alpha$  эластик хоссаси ушбу ШНҚнинг 36-банди бўйича қабул қилинади.

**78.** Марказдан ташқари сиқилишда марказдан ташқари сиқилган элементларининг иккита ҳолати фарқланади:

1-ҳолат бўйича қуйидаги шартлар бажарилиш таъминланса:

кесим ихтиёрий шакли бўлганда:

$$S_c < 0,8S_0 ; \quad (43)$$

кесимнинг шакли тўғри бурчакли бўлганда:

$$x < 0,55h_0 ; \quad (44)$$

2-ҳолат бўйича қуйидаги шартлар бажарилиш таъминланса:  
кесим ихтиёрий шакли бўлганда:

$$S_c \geq 0,8S_0 ; \quad (45)$$

кесимнинг шакли тўғри бурчакли бўлганда:

$$x \geq 0,55h_0 . \quad (46)$$

Чўзилган ёки нисбатан камроқ сиқилган  $A_s$  арматуранинг оғирлик марказига нисбатан  $S_0$  тош терилмаси буткул кесимнинг статик ҳолати ҳам кесимнинг ихтиёрий шакллари учун қуйидаги бўйича аниқланади:

$$S_0 = A(h_0 - y) , \quad (47)$$

бу ерда:

$h_0$  – кесимнинг ишчи баландлиги  $h_0 = h - a$  ;

$h$  – буткул кесим баландлиги;

$a$  – химоялов қатламининг  $A_s$  арматура тарафидан қалинлиги;

$y$  – буткул кесимнинг оғирлик марказидан энг сиқилган қиррасигача бўлган масофа.  
Кесимнинг тўғри бурчакли шакли учун:

$$S_0 = 0,5bh_0^2 , \quad (48)$$

бу ерда:

$b$  – тўғри бурчакли шаклнинг эни.

Тош терилмаси сиқилган соҳасининг чўзилган ёки нисбатан камроқ сиқилган  $A_s$  арматурасининг статик ҳолати кесимнинг шакли ва ўлчамларига, нейтрал ўқнинг ва оғирлик марказига нисбатан  $S_c$  химоя қатламининг ҳолатига боғлиқ бўлиши керак.

**79.** Стерженли арматурага эга бўлган тўғри бурчак кесимли эгиловчи арматураланган элементларнинг ҳисоб-китоблари қуйидаги формулаларга кўра аниқланади:  
иктали арматурада:

$$M \leq Rbx \left( h_0 - \frac{x}{2} \right) + R_{sc}A'_s(h_0 - a') ; \quad (49)$$

бунда, нейтрал ўқ ҳолати қуйидаги формулага кўра аниқланади:

$$R_sA_s - R_{sc}A'_s = Rbx ; \quad (50)$$

якка арматурада:

$$M \leq 1,25Rbx \left( h_0 - \frac{x}{2} \right) ; \quad (51)$$

нейтрал ўқ ҳолати қуйидаги формулага кўра аниқланади:

$$R_s A_s = 1,25 R b x . \quad (52)$$

Тош терилмаси сиқилган соҳасининг баландлиги барча ҳолатларда қуйидаги шартлар орқали бажарилиши керак:

$$x \leq 0,55 h_0 \quad \text{ва} \quad x \geq 2 a' . \quad (53)$$

**80.** Эгилувчи элементларнинг кўндаланг кучга ҳисоблари қуйидаги формулага кўра аниқланади:

$$Q \leq R_{tw} b z . \quad (54)$$

Тўғри бурчакли кесимларда:

$$z = h_0 - \frac{x}{2} . \quad (55)$$

**81.** Бўйламасига арматураланган тош терилмаларининг элементларини марказий чўзилишдаги ҳисоблари қуйидаги формулага кўра аниқланади:

$$N \leq R_s A_s . \quad (56)$$

**82.** Комплекс элементларни марказий сиқилишга ҳисобида қуйидаги шарт бажарилишини таъминлаш керак:

$$N \leq \varphi_{cs} [0,85 m_g (R A + R_b A_b) + R_{sc} A'_s] , \quad (57)$$

бу ерда:

$R_b, R_{sc}$  – бетон ва арматуранинг марказий сиқилишдаги ҳисобий қаршилиги;

$A_b$  – бетон кесимининг юзаси;

$A'_s$  – арматура кесимининг юзаси;

$\varphi_{cs}$  – бўйлама эгилиш коэффициенти.

$$\alpha_{cs} = \frac{E_{0,red}}{R_{red}} , \quad (58)$$

Комплекс элементларнинг келтирилган эластиклик модули ва комплекс кесимнинг вақтинча қаршилиги қуйидаги формулаларга кўра аниқланади:

$$E_{0,red} = \frac{E_{0k} I_k + E_b I_b}{I_k + I_b} \quad (59)$$

$$R_{red} = \frac{R_u A + R_{ub} A_b}{A + A_b} . \quad (60)$$

Мазкур ШНҚнинг 57 ва 60-формуларарида:

$E_{0k}, E_b$  – тош терилмаси ва бетон учун ушбу ШНҚнинг 36-бандига асосан бетон учун эса ШНҚ 2.03.01-24 бўйича аниқланадиган бошланғич эластиклик модули;

$I_k, I_b$  – тош терилмаси ва бетон кесимининг инерция моменти;

$R_u = 2R$  – тош терилмасининг сиқилишга вақтинча қаршилиги (мустваҳкамликнинг ўртача чегараси);

$R_{ub}$  – сиқилишдаги бетоннинг ШНҚ 2.03.01-24 бўйича қабул қилинадиган норматив призматик мустаҳкамлиги.

**83.** Кичик эксцентриситетларда қуйидаги шарт бажарилганда:

$$S_c \geq 0,8 S_0 ; \quad (61)$$

ҳисоб-китоб қуйидаги формулага кўра амалга оширилади:

$$N \leq \frac{\varphi_{cs} [0,85m_g(RS_k + R_b S_b) + R_{sc} S_s]}{e} . \quad (62)$$

Бунда,  $N$  куч  $A_s$  ва  $A'_s$  арматуралар оғирлик марказлари аро қўйилган бўлса қуйидаги қўшимча шарт ҳам бажарилиши керак:

$$N \leq \frac{\varphi_{cs} [0,85m_g(RS_{k1} + R_b S_{b1}) + R_s S'_s]}{e'} . \quad (63)$$

Якка арматуранинг ( $A'_s = 0$ ) ҳисоби қуйидаги формулага кўра амалга оширилади:

$$N \leq \frac{\varphi_{cs} m_g (RS_k + R_b S_b)}{e} . \quad (64)$$

мазкур ШНҚнинг 61–64-формуларарида:

$S_0 = S_k + \frac{R_b}{R} S_b$  – комплекс кесим (тош терилмасига келтирилган) майдонининг чўзилган ёки нисбатан камроқ сиқилган  $A_s$  арматура оғирлик марказига нисбатан статик моменти;

$S_c = S_{cs} + \frac{R_b}{R} S_{bc}$  – комплекс кесим сиқилган соҳасининг  $A_s$  арматура оғирлик марказига нисбатан статик моменти;

$S_{kc}$  ва  $S_{bc}$  – тош терилмасининг бетон ва арматура кесимлари соҳа майдонларининг  $A_s$  арматура оғирлик марказига нисбатан статик моментлари;

$S_k$ ,  $S_b$ , ва  $S_s$  – тош терилмасининг бетон ва  $A'_s$  арматура кесимлари майдонларининг  $A_s$  арматура оғирлик марказига нисбатан статик моментлари;

$S_{k1}$ ,  $S_{b1}$  ва  $S'_s$  – тош терилмасининг бетон ва  $A_s$  арматура кесимлари майдонларининг  $A'_s$  арматура оғирлик марказига нисбатан статик моментлари;

$e$  ва  $e'$  –  $N$  кучнинг қўйилиш нуқтасидан мос равишда  $A_s$  ва  $A'_s$  арматураларнинг оғирлик марказларигача бўлган масофалар.

Агар  $A_s$  ва  $A'_s$  арматураларнинг оғирлик марказлари кесимларнинг қирраларидан 5 см дан ортиқ масофада жойлашган бўлса, бунда 63 ва 64-формулараридаги статик моментлар ва  $e$  ва  $e'$  эксцентриситетлар кесими аниқланади.

Комплекс конструкцияларнинг  $S_c < 0,8 S_0$  шarti бажариладиган марказдан ташқари сиқилган элементлари учун ҳисоблар қуйидаги формулага кўра аниқланади:

$$N \leq \varphi_{cs} [m_g (0,85RA_{cs} + R_b A_{bc}) - R_{sc} A'_s - R_s A_s] . \quad (65)$$

Ушбу ҳолларда нейтрал ўқнинг вазияти қуйидаги тенгламадан аниқланади:

$$m_g(0,85RS_{cs,N} + R_bS_{bc,N}) \pm R_{sc}A'_s e' - R_s A_s e = 0 . \quad (66)$$

мазкур ШНҚнинг 66-формуласида  $N$  куч  $A_s$  ва  $A'_s$  арматуралар оғирлик марказлари аро масофадан ташқарида қўйилган бўлса “мусбат” ишора,  $N$  куч  $A_s$  ва  $A'_s$  арматуралар оғирлик марказлари аро қўйилган бўлса “манфий” ишора қабул қилинади.

Якка арматура ( $A'_s = 0$ ) бўлган ҳолатда ҳисоб қуйидаги формулага кўра аниқланади:

$$N \leq \varphi_{cs} [m_g(0,85\omega RA_{cs} + R_b A_{bc}) - R_s A_s] ; \quad (67)$$

нейтрал ўқ вазияти қуйидаги тенгламадан ҳисоблаб топилади:

$$m_g(0,85\omega RS_{cs,N} + R_b S_{bc,N}) - R_s A_s e = 0 . \quad (68)$$

мазкур ШНҚнинг 65–68-формуларарида:

$A_{cs}$  – тош терилманинг сиқилган соҳасини юзаси;

$A_{bc}$  – бетон сиқилган соҳасининг юзаси;

$S_{cs,N}$  – куч қўйилган нуқтага нисбатан тош теришининг сиқилиш соҳасининг статик моменти;

$S_{bc,N}$  – бетон сиқилган соҳасининг куч қўйилиш нуқтасига нисбатан статик моменти.

**84.** Комплекс конструкциялар эгиловчи элементларининг ҳисоби қуйидаги формулага кўра аниқланади:

$$M \leq RS_{cs} + R_b S_{bc} + R_s S_s ; \quad (69)$$

Нейтрал ўқ вазияти қуйидаги тенгламадан ҳисоблаб топилади:

$$R_s A_s - R_{sc} A'_s = RA_{cs} + R_b A_{bc} . \quad (70)$$

Комплекс кесим сиқилган соҳасининг баландлиги қуйидаги шартларга кўра аниқланади:

$$S_c < 0,8 S_0 \quad \text{ва} \quad z \leq h_0 - a' . \quad (71)$$

$S_0$  ва  $S_c$  ҳамда  $S_{cs}$  ва  $S_{bc}$  қийматлари марказдан ташқари сиқилишдагидек, ички кучлар жуфтлигининг елкаси  $z$  эса  $RA_{cs}$  ва  $R_b A_{bc}$  зўриқишларнинг тенг таъсир этувчисининг қўйилиш нуқтасидан  $A_s$  арматуранинг оғирлик марказигача бўлган масофага тенг деб қабул қилиниши керак.

Эгиловчан якка арматура ( $A'_s = 0$ ) бўлган ҳолатда ҳисоб қуйидаги формулага кўра амалга оширилади:

$$M \leq RS_{cs} + R_b S_{bc} ; \quad (72)$$

нейтрал ўқ вазияти қуйидаги тенгламадан ҳисоблаб топилади:



$$R_s A_s = R A_{cs} + R_b A_{bc} . \quad (73)$$

**85.** Комплекс конструкциялар эгилувчи элементларининг кўндаланг куч таъсирига ҳисоби қуйидаги формулага кўра аниқланади:

$$Q \leq R_{tw} b z , \quad (74)$$

бу ерда:

$R_{tw}$  – тош терилмасининг чўзувчи бош зўриқишларга мазкур ШНКнинг 12 ва 13-жадвалларига мувофиқ қабул қилинадиган ҳисобий қаршилиги.

$b$  – кесимнинг эни;

$z$  – тўғри бурчакли кесимдаги ички кучлар жуфтлигининг елкаси:

$$z = h_0 - \frac{x}{2} .$$

**86.** Обоймалар билан кучайтирилган ғишт терилмасининг эксцентриситетлар кесим ядросидан ташқарига чиқмайдиган, марказий ва марказдан ташқари сиқилишдаги ҳисоби қуйидаги формулаларга кўра аниқланади:

пўлат обоймалар бўлган ҳолат учун:

$$N \leq \psi \varphi \left[ \left( m_g m_k R + \eta \frac{2,5\mu}{1+2,5\mu} \cdot \frac{R_{sw}}{100} \right) A + R_{sc} A'_s \right] ; \quad (75)$$

темир обоймалар бўлган ҳолат учун:

$$N \leq \psi \varphi \left[ \left( m_g m_k R + \eta \frac{3\mu}{1+\mu} \cdot \frac{R_{sw}}{100} \right) A + m_b R_b A_b + R_{sc} A'_s \right] ; \quad (76)$$

арматураланган қоришмали обоймалар учун:

$$N \leq \psi \varphi \left( m_g m_k R + \eta \frac{2,8\mu}{1+2\mu} \cdot \frac{R_{sw}}{100} \right) A . \quad (77)$$

$\psi$  ва  $\eta$  коэффициентлари марказий сиқилишда  $\psi = 1$  ва  $\eta = 1$ , марказдан ташқари сиқилишда қуйидагича қабул қилинади:

$$\psi = 1 - \frac{2e_0}{h} ; \quad (78)$$

$$\eta = 1 - \frac{4e_0}{h} . \quad (79)$$

ушбу ШНКнинг 75–79-формулаларида:

$N$  – бўйлама куч;

$A$  – зўриқтирилаётган тош терилманинг кесимини юзаси;

$A'_s$  – пўлат обоймани бўйлама металл бурчакларини ёки темир-бетон обоймани бўйлама арматурасининг кесимини юзаси;

$A_b$  – хомутлар ва тош терилмаси аро ўрнашган обойма бетони кесимининг юзаси;

$R_{sw}$  – обойма кўндаланг арматурасининг ҳисобий қаршилиги;

$R_{sc}$  – металл бурчаклар ёки сиқилган бўйлама арматуранинг ҳисобий қаршилиги;  
 $\varphi$  – бўйлама эгилиш коэффиценти ( $\varphi$  аниқланаётган пайтда  $\alpha$  худди зўриқтирилмаган тош терилмаси учун каби қабул қилинади);  
 $m_g$  – мазкур ШНҚнинг 46, 52-бандлари бўйича юкларнинг узок муддатли таъсирини эътиборга олувчи коэффицент;  
 $m_k$  – тош терилмасининг шикастланишларсиз тош терилмаси учун 1 рақамига тенг деб ҳамда дарзларга эга бўлган, тош терилмалари учун эса 0,7 деб қабул қилинувчи иш шароити коэффиценти;  
 $m_b$  – юкларни обоймага узатилганида ва обойма остида таянч мавжудлигида 1 рақамига тенг деб, юкларни обоймага узатилганида ва обойма остида таянч мавжуд эмаслигида 0,7 деб ва юкларни обоймага бевосита узатилмаганида 0,35 деб қабул қилинадиган иш шароити коэффиценти;  
 $\mu$  – хомутлар ва кўндаланг планкалар билан арматуралашда қуйидаги формулага кўра аниқланадиган фоизи:

$$\mu = \frac{2A_s(h + b)}{hbs} 100 ,$$

$h$  ва  $b$  – зўриқтирилаётган элемент томонларининг ўлчамлари;  
 $s$  – пўлат обоймалардаги кўндаланг боғичлар ўқлари аро ( $h \geq s \leq b$ , бироқ кўпи билан 50 см) ёки темир-бетон ва сувоқли обоймалардаги ( $s \leq 15$  см) хомутлар аро масофалар.

**87.** Обоймалар ўрнатишда қўлланиладиган арматуранинг ҳисобий қаршиликлари қуйидагиларга тенг бўлган, пасайтирувчи коэффицентлар билан ШНҚ 2.03.01-24 бўйича қабул қилиниши лозим:

кўндаланг арматура – 0,65;

юкларни обоймага бевосита узатувисиз бўйлама арматура – 0,19;

юкларни обоймага бевосита узатувисиз бўйлама арматура, бироқ юкларни обоймага бир тарафлама:

узатилувидаги – 0,56;

узатилувидаги, бироқ бунда юкларни обоймага икки тарафлама:

узатилувидаги – 0,83.

**88.** Элементнинг ён томонларидан бири (масалан, девор) сезиларли узунликка эга бўлса, бундай ҳолларда тош терилмаси орқали ўтказиладиган қўшимча кўндаланг боғичлар ўрнатилиши зарур.

Кўндаланг боғичлар аро деворнинг баландлиги ва узунлиги бўйлаб масофа  $1,5b$  дан кам ва кўпи билан 100 см бўлиши керак.

Бу ерда,  $b$  – девор қалинлиги.

Боғичларнинг иш шароити коэффиценти 0,5 га тенг қабул қилинади.

**7-боб. Конструкциялар элементларининг иккинчи гуруҳ чегаравий ҳолатларига кўра (дарзлар пайдо бўлиши ва очилиши бўйича ҳамда деформациялар бўйича) ҳисоби**

**89.** Тош терилмани чокларида дарзлар пайдо бўлиши ва очилишига кўра қуйидагиларни ҳисоб-китоб қилиш лозим:

$e_0 > 0,7y$  бўлганда марказдан ташқари сиқилган арматураланмаган элементларни;

турлича деформация (эластиклик модули, силжувчанлик, киришиш хоссалари турлича) бўлган материаллардан тайёрланган тош терилмасининг бир-бири билан ёндош ҳамда биргаликда ишлайдиган ёки ушбу элементларда юзага келадиган зўриқишлар сезиларли даражада фарқланишга эга бўлган конструктив элементларини;

каркаслар билан боғланган ва кўндаланг эгилишга ишловчи ҳамда деворларнинг юк кўтариш қобилияти юкларни мустақил равишда (каркассиз) қабул қилиш учун етарли бўлмагани ҳолда, ўзини-ўзи кўтариб турувчи деворларни;

каркасларнинг деворга оид тўлдирмасини деворлар текислигидаги тоб ташлашга;

арматура учун агрессив муҳитлар мавжуд бўлган шароитларда фойдаланишда, марказдан ташқари сиқилган ва чўзилган ҳамда бўйламасига арматураланган, эгиловчи элементларни;

сувоқли ёки плитасимон изоляция қопламаларининг ўзи орқали ўтқазмаслик талаблари мавжуд бўлган ҳолда, бўйламасига арматураланган идишларни;

бино ва иншоотларнинг, дарзларнинг пайдо бўлишига йўл қўйилмайдиган ёки дарзларнинг очилиши фойдаланиш шартларига кўра чекланиши лозим бўлган бошқа элементлари.

**90.** Тош ва арматураланган тошли конструкцияларнинг иккинчи гуруҳ чегаравий ҳолатлари бўйича ҳисобларда норматив юкларнинг асосий уйғунликлар таъсирида амалга оширилиши лозим.

Марказдан ташқари сиқилган арматураланмаган элементларнинг  $e_0 > 0,7y$  бўлгандаги дарзлар очилишига ҳисоблари ҳисобий юклар таъсири учун амалга оширилиши керак.

**91.** Марказдан ташқари сиқилган арматураланмаган тошли конструкциялар дарзларининг (тош терилмалари чокларининг) очилишига ҳисоблар,  $e_0 > 0,7y$  бўлганда қуйидаги талаблардан келиб чиқиб амалга оширилиши лозим:

ҳисоб-китоб мобайнида марказдан ташқари сиқилиш зўриқишларининг худди эластик тана учун бўлгани каби чизиқли эпюраси қабул қилинади;

ҳисоб-китоблар чўзилишнинг қиррага доир, чўзилган соҳадаги дарзларни очилиш катталигини тавсифлайдиган, шартли зўриқиши бўйича амалга оширилади.

Ҳисоб-китоб қуйидаги формула бўйича аниқланади:

$$N \leq \frac{\gamma_r R_{tb} A}{\frac{A(h-y)e_0}{I} - 1} , \quad (80)$$

бу ерда:

$I$  – кесимнинг эгувчи момент таъсир қилиш текислигидаги инерция momenti;

$y$  – кесим оғирлик марказидан ўзининг энг сиқилган қиррасигача бўлган масофа;

$R_{tb}$  – мазкур ШНҚнинг 12-жадвалида келтирилган тош терилмасининг боғичланмаган кесими бўйича эгилишдаги чўзилишга ҳисобий қаршилиги;

$\gamma_r$  – тош терилмасининг дарзлар очилишига кўра ҳисоби мазкур ШНҚнинг 27-жадвалига мувофиқ қабул қилинадиган иш шароити коэффиценти.

**92.** Фойдаланиш шартларига кўра сувоқли ва бошқа қопламаларида дарзлар пайдо бўлишига йўл кўйиб бўлмайдиган, конструкциялар чўзилган сиртларнинг деформацияларига текшириб кўрилиши керак.

Арматураланмаган тош терилмалари учун ушбу деформацияларни сувоқ ёки бошқа қопламалар тортилишдан сўнг таъсир қила бошлайдиган, норматив юклар учун мазкур ШНҚнинг 81–84-формуларга кўра аниқланиши лозим.

Улар мазкур ШНҚнинг 28-жадвалида келтирилган  $\varepsilon_u$  нисбий деформацияларнинг катталикларидан ошмаслиги керак.

27-жадвал

Тош терилмасининг тавсифи ва иш шароитлари	Конструкцияларнинг хизмат муддатлари куйидагича бўлганлигидаги $\gamma_r$ иш шароити коэффицентлари, йил		
	100	50	25
1. Арматураланмаган марказдан ташқари юклатилган ва чўзилган тош терилмаси	1,5	2,0	3,0
2. Арматураланмаган марказдан ташқари юклатилган ва чўзилган тош терилмаси, бироқ меъморий талаблари юқориқ бўлган конструкциялар учун декоратив пардозловга эга бўлганлар	1,2	1,2	-
3. Сувоқликларнинг гидростатик босими остида ишлайдиган, конструкциялар учун гидроизоляция сувоққа эга бўлган, арматураланмаган марказдан ташқари юклатилган тош терилмаси	1,2	1,5	-
4. Сувоқликларнинг гидростатик босими остида ишлайдиган, конструкциялар учун гидроизоляция сувоққа эга бўлган, арматураланмаган марказдан ташқари юклатилган тош терилмаси, бироқ кислотабардошли сувоқли ёки сувоқ шишадан суртиб қилинган пардозлов қатлами	0,8	1,0	1,0

*Изоҳ. Бўйламасига арматураланган тош терилмасини марказдан ташқари сиқилишига, эгилишига, ўқ бўйлаб ва марказдан ташқари чўзилишига ҳамда чўзувчи бош зўриқишларга ҳисоб-китоб қилишида  $\gamma_r$  иш шароити коэффиценти ушбу жадвалдан куйидаги коэффицентларни қўллаб қабул қилинади:*

$\mu \geq 0,1$ фоиз бўлганида  $k = 1,25$ ;

$\mu \leq 0,05$ фоиз бўлганида  $k = 1$ .

*Арматуралашнинг оралик фоизларида  $k = 0,75 + 5\mu$  формулага кўра интерполяция орқали аниқланади.*

**93.** Арматураланмаган тош терилмасидан тайёрланган тош конструкциялар чўзилган сиртларининг деформациялар бўйича ҳисобини қуйидаги формулаларга кўра аниқланиши лозим:

ўқ бўйлаб чўзилишда:

$$N \leq EA\varepsilon_u ; \quad (81)$$

эгилишда:

$$M \leq \frac{EI\varepsilon_u}{h-y} ; \quad (82)$$

Марказдан ташқари сиқилишда:

$$N \leq \frac{EA\varepsilon_u}{\frac{A(h-y)e_0}{I} - 1} ; \quad (83)$$

Марказдан ташқари чўзилишда:

$$N \leq \frac{EA\varepsilon_u}{\frac{A(h-y)e_0}{I} + 1} . \quad (84)$$

Ушбу ШНҚнинг 81–84-формулаларида:

$N$  ва  $M$  – тош терилмасининг юза сиртига сувоқ ёки плитасимон қопламалар туширилганидан сўнг қўйиладиган норматив юклардан тушувчи бўйлама куч ва моментлар;

$\varepsilon_u$  – мазкур ШНҚнинг 28-жадвалига мувофиқ қабул қилинадиган чегаравий нисбий деформациялар;

$(h - y)$  – тош терилмасининг оғирлик марказидан қопламанинг энг олис қиррасигача бўлган масофа;

$I$  – кесимнинг инерция моменти;

$E$  – тош терилмасининг 8-формулага кўра аниқланадиган деформациялар модули.

**94.** Кўп қаватли биноларнинг тош терилмаларидан тайёрланган деворларининг дарзларни очилиши бўйича вертикал юкларга ҳисоб-китоби ушбу ШНҚнинг 5-иловасига кўра бажарилиши лозим

**95.** Деформация диафрагмалари қўлланилган тош ва арматураланган тошли конструкцияларнинг ҳисоби ушбу ШНҚнинг 7-иловасига кўра бажарилиши керак.

28-жадвал

Қопламаларнинг турлари ва вазифаси	$\varepsilon_u$
Суюқликларнинг гидростатик босимида учраган конструкциялар учун цементли гидроизоляциявий сувоқ	$0,8 \cdot 10^{-4}$
Суюқ шиша негизидаги кислотабардошли сувоқ ёки кислотабардошли замазка негизидаги қуйма тошли (диабаз, базальт) плиткалардан тайёрланган бир қатламли қоплама	$0,5 \cdot 10^{-4}$
Кислотабардошли тўлдириш негизидаги қуйма тошли (диабаз, базальт) плита қопламалардан тайёрланган икки ва уч қатламли қопламалар:	
Плита қопламаларнинг узун томони бўйлаб;	$1 \cdot 10^{-4}$
Плита қопламаларнинг калта томони бўйлаб	$0,8 \cdot 10^{-4}$
<i>Изоҳ. Конструкцияларни бўйламасига арматураланишда, шунингдек арматураланмаган конструкцияларга тўр бўйлаб сувоқ тортилганда нисбий <math>\varepsilon_u</math> деформацияларни 25 фоизга оширишга йўл қўйилади.</i>	

## 8-боб. Конструкцияларни лойиҳалаш бўйича талаблар

### 1-§. Асосий талаблар

**96.** Биноларни қуриш жараёнида деворлар, устунлар, карнизларнинг мустаҳкамлигини ва устуворлигини аниқлашда ораёпмаларнинг элементлари (тўсинлар, плиталар) тош терилмаларининг йўналиши бўйлаб ётқизилиши, бунда бино элементларининг янги ётқизилган тош терилмаси устига таяна олиш имконияти бўлиши лозим.

**97.** Силикат ғишт ва тошлар, ичи ғовак сопол ғиштлар ва тошлар, ғовакли бетондан тайёрланган блоклар, ғоваклари мавжуд бетон блоклар, ярим қуруқ ҳолатда прессланган сопол ғиштлар, уларнинг ички сиртларига буғ изоляция қопламасини солиш шарти бажарилиши, нам режимли хоналарнинг ташқи деворлари учун қўлланилади, шунингдек келтирилган материалларни ертўлалар, цоколлар, пойдеворларнинг деворларида қўллашга йўл қўйилмайди.

Келтирилган материалларни, уларнинг ички сиртларига гидроизоляция қатламини солиш шарти бажарилган ҳолларда, ҳўл режимли хоналарнинг деворлари учун қўллашга йўл қўйилади.

Гипс асосидаги ва гипс-бетонли маҳсулотларни нам ва ҳўл ҳароратли хоналарнинг деворлари, шунингдек ертўлалар, цоколлар, пойдеворларнинг деворлари учун қўллашга йўл қўйилмайди.

**98.** Пойдевор ва ертўлаларнинг ташқи деворларини қуриш учун яхлит силикат блоклари ушбу ШНҚнинг 176-бандига мувофиқ ҳолда қўлланилади.

Силикат ғишт, пардевор блоклари ва плиталар санитария тугунларида, душхоналарда, ваннахоналарда, деворларнинг ички сиртларини (биноларни пардозламай “топширишда” – фақат ташқи деворларни) вертикал гидроизоляция билан қоплаб ёки плиткалар билан пардозлаб олиш шарти билан қўлланилиши лозим.

**99.** Фойдаланиш режими нам бўлган хоналарнинг ташқи деворлари учун самарали иссиқлик қопламаларига эга уч қатламли тош терилмалари уларнинг ички сиртларига буғ изоляцияловчи қоплама бўлиши шарти билан қўлланилишига йўл қўйилади.

Фойдаланиш режими ҳўл бўлган хоналарнинг ташқи деворлари учун, шунингдек ертўлаларнинг ташқи деворлари учун бундай тош терилмаларини қўллашга йўл қўйилмайди.

**100.** Ғишт, тош ва майда блоклардан қурилган сидирғасига яхлит тош терилмасидан тайёрланган деворларнинг иссиқлик узатувчанликка қаршилигини ошириш учун девор тош терилмаларини самарали иссиқлик тутиб қолувчи материал билан тўлдириладиган ҳамда тош терилмасининг ташқи юза қатлами ва асосий қатламлари аро, эни 50 mm дан ошмайдиган кенгайтирилган чок билан бажаришга йўл қўйилади.

Йирик ҳажмли сопол тошдан лойиҳаланаётган, ташқи деворларнинг иссиқлик узатувчанликка қаршилиги етарлича бўлмаганда тош терилмасини ўзининг ҳар бир қаторида, қоришманинг тош ғовакларига кириб қолишига монелик қиладиган композит материаллардан тайёрланган тўрларни ёки деворнинг иссиқлик узатувчанликка қаршилигини оширадиган бошқа услубларни қўллаб қуришга йўл қўйилади.

**101.** Конструкцияларнинг йирик ўлчамли элементлари (панеллар, йирик блоклар) уларни ишлаб чиқариш, ташиш ва монтаж қилиш босқичлари учун ҳисоб-китоб қилиш йўли билан текширилиши керак.

Ҳисоб-китобларда йиғма конструкциялар элементларининг хусусий оғирлигини, катталиги қуйидагича қабул қилинадиган, динамиклик коэффициенти эътиборга олинishi керак:

ташиш мобайнида – 1,8;

кўтариш ва монтаж қилиш пайтида – 1,5, бунда элементнинг хусусий оғирлигига юкнинг ортиб кетиши коэффициенти ҳисоб-китобларга киритилмайди.

Агар бундай элементларни қўллаш узоқ муддатли тажриба орқали аниқланган бўлса, юқорида келтирилган динамиклик коэффициентларни камайтиришига йўл қўйилади, бироқ камида 1,25 қабул қилиниши керак.

**102.** Тўғри шаклдаги тошлардан тайёрланган узлуксиз тош терилмалар учун ғишт панеллари бундан мустасно қилган ҳолда, боғлашга қуйидаги минимал талабларни бажариш лозим:

қалинлиги 65 mm бўлган сидирғасига яхлит ғишдан тайёрланган тош терилмалари учун тош терилмасининг олти қатордан иборат бўлган ҳамда тошлари (ғишлари) кўндалангига терилган битта қатор;

қалинлиги 88 mm бўлган ғишдан ва қалинлиги 65 mm бўлган ичи ғовак ғишдан тайёрланганлари учун тош терилмасининг тўрт қатордан иборат бўлган ҳамда тошлари (ғишлари) кўндалангига терилган битта қатор;

қатор баландлиги 200 mm гача бўлганда, тўғри шаклдаги тошлардан тайёрланган тош терилмаси учун тош терилмасининг учта қатордан иборат бўлган ҳамда тошлари (ғишлари) кўндалангига терилган битта қатор.

эни 260 mm гача, қалинлиги 250 mm гача ва узунлиги 510 mm гача бўлган, йирик ҳажмли тошлардан тайёрланган тош терилмаси учун девор қалинлиги бўйлаб боғичлашни ҳар бир қаторда тошнинг (ғиштнинг) ярим баландлигида амалга оширилиши керак.

Чокларни боғичлашнинг минимал катталиги 0,4 h бўлиши лозим.

**103.** Деворлар ва устунларни пойдевор тарафдан намланишидан, шунингдек уларга келиб туташувчи тротуарлар ва отмосткалар тарафидан намланишидан муҳофазалашни, тротуарлар ва отмосткалар сатҳидан баландроқда жойлаштириладиган, гидроизоляция қатламини ўрнатилишини бажарилишини таъминланиши, шунингек гидроизоляция қатламини ертўла полдан пастрокда ҳам ўрнатилиши лозим.

Деворларнинг дераза токчалари, белбоғчалари, парапетлари ташқарига бўртиб чиқиб турадиган ҳамда намланишга ўта мойил қисмлари учун цемент қоришмаларидан, томёпма пўлатидан тайёрланган муҳофаза қопламаларини билан лойиҳалаш лозим.

Деворларнинг бўртиб чиқиб турадиган қисмлари атмосфера намликлари оқимларини четлатишни таъминлай оладиган нишабликларга эга бўлиши керак.

**104.** Тош материалларидан тайёрланган арматураланмаган тош терилмаларини уларнинг тури, шунингдек тошлари ва қоришмаларининг мустаҳкамлигига кўра қуйидаги 29-жадвалга мувофиқ тўртта гуруҳга бўлиш лозим.

Тош терилмасининг тури	Тош терилмасининг гуруҳи			
	I	II	III	IV
1	2	3	4	5
1. Маркаси 50 ва ундан баланд бўлган ғишт ва тошлардан тайёрланган узлуксиз тош терилмаси	маркаси 10 ва ундан баланд қоришмадаги	маркаси 4 бўлган қоришмадаги	-	-
2. Маркаси 35 ва 25 ва ундан баланд бўлган ғишт ва тошлардан тайёрланган узлуксиз тош терилмаси	-	маркаси 10 ва ундан баланд қоришмадаги	маркаси 4 бўлган қоришмадаги	-
3. Маркаси 15, 10 ва 7 ва ундан баланд бўлган ғишт ва тошлардан тайёрланган узлуксиз тош терилмаси	-	-	ихтиёрий қоришмадаги	ихтиёрий қоришмадаги
4. Маркаси 4 ва ундан ва ундан баланд бўлган ғишт ва тошлардан тайёрланган узлуксиз тош терилмаси	-	-	-	ихтиёрий қоришмадаги
5. Ғишт ёки тошлардан тайёрланган (тебранган ва тебранмаган) йирик блоклар	маркаси 25 ва ундан баланд қоришмадаги	-	-	-
6. Грунтли материаллардан тайёрланган тош терилмаси (грунт-блоклар ва хом ғишт)	-	-	оҳакли қоришмадаги	хом грунтли лой қоришмадаги



7. Гишт ва тошлардан қилинган хамда горизонтал ва тошлари кўндалангига ётқизилувчи қаторлар ёки чегалар билан боғичлаб чирмалган, енгиллаштирилган тош терилмаси	Синфи камида В2 бўлган бетон ёки В2 синфидаги бетондан тайёрланган ўрнатма билан тўлдирлувчи хамда маркаси камида 50 бўлган қоришма	Бетон билан ёки В1 синфидаги бетондан тайёрланган ўрнатма билан тўлдирлувчи хамда маркаси 25 бўлган қоришма	Тупроқ тортиб тўлдирилувчи хамда 10 маркали қоришма	-
8. Гишт ёки тошлардан қилинган, кудукбоп енгиллаштирилган (вертикал диафрагмалар билан боғичлаб чирмалган) тош терилмаси	Иссиқлик изоляцияловчи плиталар билан ёки тупроқ тортиб тўлдирилган хамда маркаси 50 ва ундан юқори бўлган қоришмалар	Иссиқлик изоляцияловчи плиталар билан ёки тупроқ тортиб тўлдирилган хамда маркаси 25 бўлган қоришмалар	-	-
9. Тўшамасимон харсангтошдан тайёрланган тош терилмаси	-	Маркаси 25 ва ундан баланд бўлган қоришмалар	Маркаси 10 ва 4 бўлган қоришмалар	Хом тупроқли лой қоришма
10. Парчаланган харсангтошдан тайёрланган тош терилмаси	-	Маркаси 50 ва ундан баланд бўлган қоришмалар	Маркаси 25 ва 10 бўлган қоришмалар	Маркаси 4 бўлган қоришмалар
11. Харсангтошли бетон	В7,5 ва ундан баланд синфдаги бетон	В5 ва В3,5 синфидаги бетон	В2,5 синфидаги бетон	-

**105.** Бинонинг конструктив схемасига кўра тош деворлар қуйидагиларга бўлинади:

юк кўтарувчи деворлар (ўзини оғирлиги ва шамолдан тушадиган юклардан ташқари қопламалар, ораёпмалар, кранлардан тушувчи юкларни ҳам қабул қиладиган);

ўз-ўзини кўтарувчи деворлар (фақат бинонинг ўзидан юқорида жойлашган барча қаватлар деворларининг хусусий оғирлигидан ва шамол таъсиридан тушадиган юкларни қабул қилувчи);

юк кўтармайдиганлар (осмаларига) деворлар (бино қаватининг баландлиги кўпи билан 6 м бўлгани ҳолда битта қават чегарасидаги хусусий оғирликдан ва шамол таъсиридан тушадиган юкларни қабул қилувчи);

пардеворлар (бино қаватининг баландлиги кўпи билан 6 м бўлгани ҳолда, битта қават чегарасидаги хусусий оғирликдан ва шамол (дераза тешиклари очиқ ҳолатда бўлганлигидаги) таъсиридан тушадиган юкларни қабул қилувчи ички деворларга);

ўз-ўзини кўтариб турувчи деворлар (қават баландлиги каттароқ бўлганда ушбу турдаги деворларни шартли равишда тааллуқли деб топилади).

Биноларда ўз-ўзини кўтарувчи ва кўтармайдиган ташқи деворларга қопламалар, ораёпмалардан тушувчи юклар биноларнинг каркасига ёки кўндаланг конструкцияларига узатилиши лозим.

**106.** Биноларнинг тош деворлари ва устунлари горизонтал юклар, марказдан ташқари ва марказий сиқилишга ҳисоблаганда, горизонтал йўналишда уларни қаватлар аро ораёпмаларга, қопламаларга ва кўндаланг деворларга таянган деб қабул қилиниши лозим.

**107.** Бикр таянч сифатида қуйидагиларни қабул қилиш лозим:

қалинлиги камида 12 см бўлган кўндаланг тош ва бетон деворлар, қалинлиги камида 6 см бўлган темир-бетон деворлар, контрфорслар, бикр тугунли кўндаланг рамалар, кўндаланг деворларнинг майдонлари ва горизонтал юкни қабул қилиш учун мўлжалланган бошқа конструкцияларни ушбу ШНҚнинг 3-иловасида келтирилган;

ушбу ШНҚ 30-жадвали бўйича кўндаланг бикр конструкциялар орасидаги масофа қопловчи ва тўсувчи қаватлар орасидаги масофадан ошмаслиги керак;

деворлардан шамолдан узатилаётган горизонтал юкни қабул қилиш учун мустаҳкамликка ва деформациялар бўйича белбоғлар, фермалар, шамолга оид боғичлар ва темир-бетон чирмалма боғичлар ҳисоб-китоб қилиниши лозим.

Кўндаланг бикр конструкциялар орасидаги масофалар мазкур ШНҚнинг 30-жадвалида келтирилгандан ортиқча бўлса ҳамда изоҳларда "в" бандда келтирилган шамолга оид боғичлар мавжуд бўлмаганида қопламалар ва қаватлар ораёпмаларни эластик таянчлар сифатида қабул қилиниши лозим.

Деворлар ва устунларни ораёпмалар билан боғланишга эга бўлмаган (ғалтакли таянчлар ва бошқалар ўрнатилганда) эркин ҳолатда тик турган сингари ҳисоб-китоб қилиниши лозим.

30-жадвал

Қопламалар ва ораёпмалар тури	Тош терилмасининг гуруҳи бўйича кўндаланг бикр конструкциялар орасидаги масофа, m			
	I	II	III	IV
А. Монолитлаштирилган ва монолит йиғма темир-бетондан тайёрланган	54	42	30	-
Б. Йиғма темир-бетонли тўшамалардан ва плита ва тошлардан тайёрланган тўшамага эга бўлган, темир-бетон ёки пўлат тўсинлардан тайёрланган	42	36	24	-
В. Ёғочдан тайёрланган	30	24	18	12
<p><i>Изоҳ:</i></p> <p>1. Ушбу жадвалда келтирилган чегаравий масофалар қуйидаги ҳолларда камайтирилиши мумкин:</p> <p>а) шамолнинг шиддатли 70, 85 ва 100 kgf/m<sup>2</sup> босимларида мос тарзда 15, 20 ва 25 фоиз;</p> <p>б) бинонинг баландлиги 22–32 m бўлганда – 10 фоиз, 33–48 m – 20 фоиз ҳамда 48 m дан ортиқ бўлганда – 25 фоиз;</p> <p>в) в эни қават Н баландлигининг икки баробаридан торроқ бўлган, энсиз биноларда – <math>b/2H</math> нисбатга мутаносиб равишда.</p>				

2. А туридаги монолитланган йиғма ораёнмалардаги плиталар орасидаги чоклар, улар орқали чўзувчи зўриқишларини ўтқазishi учун (арматура чиқариб қўйилган учларини пайвандлаш, оғир бетондан тайёрланган плита чокларини – маркаси 100 дан паст бўлмаган қоришма ва енгил бетондан тайёрланган плита чокларига – маркаси 50 дан паст бўлмаган қоришма билан тўлдириб, шунингдек уларнинг ичига қўшимча арматура ўтқизishi йўли билан ёки монолитлашнинг бошқа усулларида) кучайтирилган бўлиши керак.

3. Б туридаги ораёнмалардаги плиталар ёки тошлар ораси, шунингдек тўлдирувчи элементлар ва тўсинлар орасидаги чоклар, маркаси 50 дан паст бўлмаган, қоришма билан изчил тарзда тўлдирилиши лозим.

4. В туридаги ораёнмалар икки қатламли ёғоч тўшамага (полга) эга бўлиши керак.

**108.** Рамаларни ҳисоблашда ғишт ёки тош терилмадан тайёрланган, девор ёки устунларнинг бикрлигини мазкур ШНҚнинг 3-иловасига мувофиқ тош терилмасининг эластиклик модули  $E = 0,8E_0$  бўлганда ва кесимнинг, чокларнинг очилишини эътиборга олинмаган, инерция моментида аниқлашга йўл қўйилади.

Ораёнмалар ва қопламаларни эса деворлар билан бикр боғланган, бикр ригеллар (ҳовонлар) каби қабул қилиниши лозим.

**109.** Пилястрали ёки пилястрасиз деворларнинг ҳисобларида девор кенглигини куйидагича қабул қилиниши лозим:

қоплама конструкцияси ўзининг девордаги тешиқлар аро кенгликка тенг бўлган, буткул таяниш узунлиги бўйлаб, ҳеч қандай тешиқларсиз деворларда эса оралиқларнинг ўқлари аро жойлашган девор майдонларининг кенглиги бўйлаб, босимни деворга тенг таралган ҳолда узатилишини таъминланиши;

девордан тушувчи ён босим қопламага ферма ёки сарровларнинг деворларга таяниш жойларида узатилган бўлса, бунда пилястрадага эга девор баландлиги бўйлаб доимий кесимли рама устуни ҳисобланади.

Токча кенглиги пилястранинг иккала тарафидан  $\frac{1}{3}H$  га тенг деб қабул қилинади, бироқ кўпи билан  $6h$  ва деворнинг тешиқлари аро кенглигидан ортиқ бўлмаган катталиқда олинади (бу ерда  $H$  – деворнинг қистирилиш жойидан ўлчанган баландлиги,  $h$  – деворнинг қалинлиги).

Пилястралар мавжуд бўлмаганда ва деворларга мужассамланган юклар узатилганда,  $\frac{1}{3}H$  майдонининг кенглиги, фермалар ёки сарровларнинг таянчлари остига ўрнатилган тақсимловчи плита қиррасидан ҳар иккала тарафга қабул қилиниши лозим.

**110.** Қаватлараро ораёнмаларнинг текислиқларида таянчларга эга бўлган ҳамда мазкур ШНҚнинг 109-бандига мувофиқ бикр деб қараладиган эшиқлар ва устунлар марказдан ташқари юк таъсирига вертикал туташ тўсинлар сифатида ҳисоб-китоб қилиниши керак.

Деворлар ёки устунлар баландлик бўйлаб, таянч шарнирлари эса бир оралиқли балкаларга бўлинган тўсиқлар таянч текислигида жойлашган деб ҳисоблашга йўл қўйилади.

Юқоридаги қаватлардан тушувчи юкларни тепадаги қават девори ёки устунининг оғирлик марказига қўйилган деб қабул қилиш лозим.

Таянч босим ҳолатини қайд қилувчи махсус таянчлар бўлмаса, таянч таъсирлар қўйилган жойдан тўсиқлар ёки тўшамалар қўйилган жойдан девор ёки таянч плитанинг ички четигача бўлган масофани қискич чуқурлигининг учдан бирига тенг, бироқ 7 см дан ортиқ деб қабул қилишга йўл қўйилади.

Ҳар бир қават чегараларида шамол юки таъсирида эгилиш моментлари учлари қистирилган тўсиқлар каби аниқланиши керак (юқориги қават бундан мустасно).

Ташқи деворларни шамол юкига ҳисоб-китоб қилиш мазкур ШНҚнинг 6-иловасига мувофиқ амалга оширилиши лозим.

**111.** Деворларни (ёки унинг алоҳида олинган вертикал майдонларини) вертикал ва горизонтал юкларга ҳисоблашда қуйидагилар текширилиши керак:

горизонтал кесимларни сиқишга ёки марказдан ташқари сиқишга;

қия кесимлар девор текислигида эгилганда чўзувчи асосий кучланишларга;

ўзаро боғланган ва ҳар хил юкланган деворлардан ёки турли баландликдаги девор майдончаларидан келаётган вертикал юклар таъсирида дарзларнинг очилиши.

Горизонтал юк таъсирида кўндаланг ва бўйлама деворларнинг биргаликдаги ишини ҳисобга олишда уларнинг бир-бирига туташиб жойларида қуйидаги формула бўйича аниқланадиган ҳаракатланувчи кучларнинг қабул қилиниши таъминланиши керак:

$$T = \frac{Q_{AyH}}{I} \leq hHR_{sq} \quad (85)$$

бу ерда:

$T$  – битта қават чегарасидаги силжитувчи зўриқишлар;

$Q$  – қават баландлигининг ўртасида горизонтал юклардан тушувчи ҳисобий кўндаланг куч;

$y$  – бўйлама девор ўқидан девори кесимининг оғирлик марказидан ўтадиган ўққача режа- тасвирдаги масофа;

$A$  – токча кесимининг (бўйлама деворнинг ҳисобларда олинадиган майдон) юзаси;

$I$  – деворлар кесимларининг, режа-тасвирдаги девор кесимининг оғирлик марказидан ўтадиган ўққа нисбатан инерция моменти;

$h$  – кўндаланг деворнинг қалинлиги;

$H$  – қават баландлиги;

$R_{sq}$  – тош терилмасининг боғичланган вертикал кесими бўйлаб қирқилишга ҳисобий қаршилиги.



12-расм – Бўйлама деворлардаги кўндаланг девор ва ора деворларнинг режа-тасвирлари

1 – бўйлама девордаги ора девор, 2 – кўндаланг девор

Токчанинг кесимнинг  $A$  юзасини ва деворлар кесимларининг инерция моментларини аниқлашда мазкур ШНҚнинг 106-бандида келтирилган талаблар ҳисобга олиниши лозим.

**112.** Деворларни чўзувчи бош зўриқишлар ҳисобини қуйидаги формула орқали аниқланиши керак:

$$Q \leq \frac{R_{tq}hl}{\nu} ; \quad (86)$$

деворда кесимнинг чўзилган қисми мавжудлиги қуйидаги формулага асосан амалга оширилиши лозим:

$$Q \leq \frac{R_{tq}A_c}{\nu} . \quad (87)$$

мазкур ШНҚнинг 86 ва 87-формуларарида:

бу ерда:

$Q$  – қават баландлигининг ўртасида горизонтал юкдан тушадиган ҳисобий кўндаланг куч;

$$R_{tq} = \sqrt{R_{tw}(R_{tw} + \sigma_0)} , \quad (88)$$

$R_{tw}$  – ушбу ШНҚнинг 12-жадвалида келтирилган тош терилмасининг чоклари бўйлаб чўзувчи бош зўриқишларга ҳисобий қаршилиги;

$R_{tq}$  – ортиқча юкланиш 0,9 коэффиценти билан аниқланадиган  $N$  ҳисобий куч билан сиқилган тош терилмасининг синиб ёрилишга ҳисобий қаршилиги;

$$\sigma_0 = \frac{0,9N}{A} . \quad (89)$$

деворда кесимнинг чўзилган қисми мавжуд бўлганда қуйидагича қабул қилинади:

$$\sigma_0 = \frac{0,9N}{A_c} , \quad (90)$$

бу ерда:

$A$  – кўндаланг деворнинг кесимини ҳисобга олган ҳолда (ёки ҳисобга олмаган ҳолда) бўйлама деворнинг майдони (мазкур ШНҚнинг 12-расмида келтирилган);

$A_c$  – девор кесимининг фақат кесим ядроси чегараларидан ташқарига чиқадиган, сиқилган қисми юзаси;

$h$  – агар кўриляётган майдончанинг узунлиги қават баландлигининг  $\frac{1}{4}$  қисмидан ёки девор узунлигининг  $\frac{1}{4}$  қисмидан ортиқ бўлса, девор қалинлиги энг кичик бўлади;

агар деворлар ичида каналлар бўлса, уларнинг кенлиги девор қалинлигидан чиқариб ташланади;

$l$  – кўндаланг деворининг режа-тасвирдаги узунлиги, агар кесим ичига ташқи деворларнинг бўлаклари кўринишида токчалар ҳам киритиладиган бўлса, – нуқталар ўқлари орасидаги масофа;

$\nu = \frac{S_0 l}{I}$  – кесимдаги уринма зўриқишларнинг равон бўлмаган коэффиценти.

$\nu$  қийматини куйидагича қабул қилишга йўл қўйилади:

қўштаврли кесимлар учун  $\nu = 1,15$  ;

таврли кесимлар учун  $\nu = 1,35$  ;

тўғри бурчакли кесимлар учун (бўйлама деворларнинг ишини эътиборга олинмаган ҳолдаги)  $\nu = 1,5$  ;

$S_0$  – кесимнинг унинг оғирлик маркази орқали ўтувчи ўққа нисбатан бир тарафлама жойлашган қисмининг статик моменти;

$I$  – буткул кесимнинг, кесим оғирлик маркази орқали ўтадиган ўққа нисбатан инерция моменти.

**113.** Тош терилмасининг мазкур ШНҚнинг 86-87-формуларига кўра аниқланадиган, синиб ёрилишга қаришилиги етарлича бўлмаганда уни горизонтал чоклар бўйлаб бўйлама арматура билан арматуралашга йўл қўйилади.

Арматураланган тош терилмасининг синиб ёрилишга ҳисобий қаршилигини куйидаги формулага кўра аниқлаш лозим:

$$R_{stq} = \sqrt{\frac{\mu R_s}{100} \left( \frac{\mu R_s}{100} + \sigma_0 \right)}, \quad (91)$$

бу ерда:

$\mu$  – деворнинг вертикал кесими бўйича аниқланадиган арматураланиш фоизи.

**114.** Бинонинг кўндаланг деворларига ўзларининг текисликлари бўйлаб таъсир қиладиган горизонтал юкларни ҳисоблашда деворлардаги тешиқларни қоплайдиган дераза ва эшиқлар устидаги тўсин (перемычка)лар деворларнинг вертикал майдонлари орасидаги шарнирли ўрнатмалар деб ҳисобланиши лозим.

Бино қия деворларига уларнинг текисликлари бўйлаб таъсир қилувчи горизонтал юкларни ҳисоблашда деворлардаги тешиқларни қоплайдиган дераза ва эшиқлар усти тўсин (перемычка)лар деворларнинг вертикал майдончалари орасидаги шарнирли қурилмалар сифатида ҳисобланиши керак.

Агар тешиқларга эга кўндаланг деворларнинг горизонтал юклар таъсир этганда мустаҳкамлиги фақат дераза ва эшиқлар усти тўсин (перемычка)ларнинг бикрлигини эътиборга олинганидагина таъминланадиган бўлса, у ҳолда дераза ва эшиқлар усти тўсин (перемычка) лар уларнинг ўзларда пайдо бўладиган ҳамда куйидаги формулага кўра аниқланадиган қирқувчи  $T$  кучларни қабул қила олиши керак:

$$T = \frac{QH\nu}{l}, \quad (92)$$

бу ерда:

$Q$  – ҳисоб-китоб қилинаётган дераза ва эшиқлар усти тўсин (перемычка)ларга туташувчи ораёпмалар сатҳида қабул қилинадиган, горизонтал юкдан тушадиган ҳисобий кўндаланг куч;

$H$  – қават баландлиги;

$l$  – кўндаланг деворнинг режа-гасвирдаги узунлиги;

$\nu$  – мазкур ШНҚнинг 114-банди бўйича қабул қилинади.

**115.** Дераза ва эшиклар усти тўсини (перемычка)ларни мазкур ШНҚнинг 92-формуласига кўра аниқланадиган, горизонтал юклардан тушадиган қирқувчи кучга ҳисоб-китоблари мазкур ШНҚнинг 93-94-формулалари бўйича синиб ёрилишга ва эгилишга синалиши, бунда олинган иккита катталиклардан кичикроғи қабул қилиниши керак:

$$T \leq \frac{2}{3} R_{tw} A , \quad (93)$$

$$T \leq \frac{1}{3} R_{tb} A \frac{h}{l} , \quad (94)$$

бу ерда:

$h$  ва  $l$  – дераза ва эшик усти тўсини (перемычка)нинг баландлиги ва (соф) оралиғи;

$T$  – мазкур ШНҚнинг 92-формуласида келтирилган;

$A$  – дераза ва эшик усти тўсини (перемычка)нинг кўндаланг кесими;

$R_{tw}$  ва  $R_{tb}$  – мазкур ШНҚнинг 12-жадвалида келтирилган.

Дераза ва эшик усти тўсини (перемычка)ларнинг мустаҳкамлиги етарлича бўлмаса, у ҳолда улар бўйлама арматуралаш ёки эгилишга мўлжалланган темир-бетон тўсинлар билан мустаҳкамланиши керак:

$$M = \frac{Tl}{2} \quad (95)$$

мазкур ШНҚнинг 92-формуласига кўра  $T$  кўндаланг кучга ШНҚ 2.03.01-24 га мувофиқ эгилиш ва синиб ёрилишга ҳисоб-китоб қилинадиган темир-бетон тўсинлар билан кучайтирилиши керак.

Тўсинларнинг икки учларини тош терилмаси ичига қистириб ўрнатилган жойининг ҳисоблари мазкур ШНҚнинг 155-бандига мувофиқ амалга оширилиши керак.

## **2-§. Девор ва устунлар баландлигининг уларнинг қалинлигига йўл қўйиладиган нисбати**

**116.** Девор ёки устун баландлигининг ўз қалинлигига нисбати ҳисоб-китоб натижаларидан қатъи назар мазкур ШНҚнинг 119–122-бандлари белгиланган қийматлардан ошмаслиги керак.

**117.** Ораёпма ёки қопламалардан тушувчи юкларни кўтариб турадиган ҳамда тешикларга эга бўлмаган деворлар учун  $\beta = H/h$  нисбат (бу ерда  $H$  – қават баландлиги,  $h$  – девор қалинлиги ёки устун тўғри бурчакли кесимининг кичик томони), деворнинг эркин узунлиги  $l \leq 2,5H$  бўлганда ушбу ШНҚнинг 31-жадвалида (тўғри шаклдаги тош материаллардан қилинган тош терилмаси учун) келтирилган катталиклардан ошмаслиги керак.

*31-жадвал*

Қоришма маркаси	Тош терилмасининг гуруҳи куйидагича бўлган $\beta$ нисбат			
	I	II	III	IV
50 ва ундан ортиқ	25	22	–	–
25	22	20	17	–
10	20	17	15	14
4	–	15	14	13

Пилястраларга эга деворлар учун ва мураккаб кесимли устунлар учун  $h$  ўрнига  $h_{red} = 3,5i$  шартли қалинлик қабул қилинади, бу ерда  $i = \sqrt{I/A}$ , думалоқ кесимли ва айланага ички чизилган, кўпбурчак шаклидаги кесимлар учун  $h_{red} = 0,85d$ , бу ерда  $d$  – устун кесимининг диаметри.

Қаватнинг  $H$  баландлиги деворнинг  $l$  эркин узунлигидан каттароқ бўлса  $l/h$  нисбат мазкур ШНҚнинг 28-жадвали бўйича  $1,2\beta$  қийматдан ошмаслиги керак.

**118.** Деворлар ва орадеворлар учун  $\beta$  нисбатлар мазкур ШНҚнинг 62-бандида келтирилганларидан фарқланувчи шарт-шароитларда мазкур ШНҚнинг 32-жадвалида келтирилган  $k$  тузатувчи коэффициентлар билан қабул қилиниши лозим.

Устунлар учун чегаравий  $\beta$  нисбатлар мазкур ШНҚнинг 31 ва 33-жадвалида келтирилган коэффициентлар билан қабул қилиниши лозим.

**119.** Деворлар ва пардеворлар учун мазкур ШНҚнинг 31-жадвалида келтирилган ва мазкур ШНҚнинг 32-жадвали бўйича  $k$  коэффициентларга кўпайтирилган нисбатларни  $\beta$  тош терилмасини бир йўналишда (тош терилмасининг горзионтал чоклари бўйлаб) бўйламасига конструктив арматураланшда ( $\mu = 0,05$  фоиз бўлганлигида) – 20 фоизга орттирилишига йўл кўйилади.

Деворлар билан боғланишга эга бўлган барқарор кўндаланг конструкциялар орасидаги масофалар  $l \leq k\beta h$  бўлганда деворларнинг  $H$  баландлиги чекланмайди ва мустақамлик ҳисоблари билан аниқланади.

$l$  эркин узунлик  $H$  га тенг ва ундан каттароқ бўлиши, бироқ кўпи билан  $2H$  (бу ерда  $H$  – қават баландлиги) бўлганда қуйидаги шартни бажарилишини таъминланиш керак:

$$H + l \leq 3k\beta h . \quad (96)$$

**120.** Тепа кесимида маҳкамланмаган пардеворлар ва устунлар учун  $\beta$  нисбатларнинг қийматлари мазкур ШНҚнинг 119–121-бандларида келтирилган қийматлардан 30 фоизга кичикроқ бўлиши лозим.

32-жадвал

Деворлар ва пардеворлар тавсифи	$k$ коэффициенти
1. Қуйидаги қалинлигида тўсиқлар ёки қопламалардан юк кўтармайдиган деворлар ва тўсиқлар, см:	
25 ва ундан каттароқ	1,2
10 ва кичикроқ	1,8
2. Тешикларга эга деворлар	$\sqrt{\frac{A_n}{A_b}}$
3. Тешикларга эга пардеворлар	0,9
4. Ўзларига туташувчи кўндаланг деворлар ёки устунлар орасида эркин узунликлари $2,5H$ дан $3,5H$ гача бўлган деворлар ва пардеворлар	0,9
5. Ўзларига туташувчи кўндаланг деворлар ёки устунлар орасида эркин узунликлари $l > 3,5H$ бўлган деворлар ва	0,8



пардеворлар	
6. Харсангтошли ва харсангтош бетонли деворлар	0,8
<p><i>Изоҳлар:</i></p> <p>1. Алоҳида олинган <math>k</math> пасайтирувчи коэффициентига қўпайтириб олиши йўли билан аниқланадиган, <math>\beta</math> нисбатларни пасайтирувчи умумий коэффициент, устунлар учун ушбу жадвалда келтирилган, <math>k_p</math> пасайтирувчи коэффициентидан кам бўлмаганда қабул қилинади.</p> <p>2. Юк қўтарувчи деворлар ва пардеворларнинг қалинлиги 10 см дан ортиқ ва 25 см дан кам бўлганда, тузатиш киритувчи <math>k</math> коэффициентининг катталиги интерполяция бўйича аниқланади.</p> <p>3. <math>A_n</math> – нетто юза ва <math>A_b</math> – брутто юзаларнинг қийматлари деворнинг горизонтал кесими бўйича аниқланади.</p>	

33-жадвал

Устун кўндаланг кесимининг кичикроқ томони ўлчами, (см)	Ғишт ва тўғри шаклдаги тошлардан тайёрланган	Харсангтош терилмасидан ва харсангтош-бетондан тайёрланган
	устунлар учун $k_p$ коэффициенти	
90 ва ундан ортиқ	0,75	0,6
70-89	0,7	0,55
50-69	0,65	0,5
50 дан кичик	0,6	0,45
<p><i>Изоҳ. Девор қалинлигидан камроқ кенгликка эга бўлган, юк қўтарувчи энсиз орасидаги деворларнинг <math>\beta</math> чегаравий нисбатлари, тешиқлар баландлигига тенг бўлган, баландликка эга устунлар учун қабул қилиниши керак.</i></p>		

### 3-§. Панеллар ва йирик блоклардан тайёрланган деворлар

**121.** Ғишт панеллари маркаси 75 дан паст бўлмаган, сопол ёки силикат ғиштлардан ҳамда маркаси 50 дан паст бўлмаган қоришмалардан лойиҳаланиши лозим.

**122.** Панелларни лойиҳалашда қоришмали чокларни титратиб (вибрация) қўлланилган ҳолда тўлдирилиши, титратилган (вибрацияланган) тош терилмасининг ҳисобий қаршиликларини мазкур ШНҚнинг 18-банди бўйича қабул қилиш лозим.

Ташқи деворларнинг қалинлиги ярим ва икки тошли ҳамда иссиқлик техникаси жиҳатидан самарали ичи ғовак сопол тошлардан тайёрланган бир қатламли панелларни титратмани (вибрация) қўлламай лойиҳалашга йўл қўйилади.

Бунда, тош терилмасининг ҳисобий қаршилигини мазкур ШНҚнинг 15-банди бўйича қабул қилиш лозим.

Тебраниш қўлланилмаган ҳолда ичи бўш керамик тошлардан тайёрланган панелларда тош терилмасининг вертикал чоклари чирмаб боғлашини бажарилишини таъминлаш керак.

**123.** Ташқи деворларнинг ғишт панелларини икки қатламли ёки уч қатламли қилиб лойиҳалаш лозим.

**124.** Икки қаватли панеллар қалинлигини ярим ёки ундан ортиқ ғиштдан лойиҳаланиши, бунда уларнинг ташқи ёки ички томонида ўрнатиладиган ҳамда камида 50 маркали қоришмадан тайёрланган ва қалинлиги камида 40 mm бўлган арматураланган пардозлаш қатлами билан ҳимояланган бикр иссиқлик изоляция плиталари бўлиши керак.

**125.** Уч қатламли панелларни ташқи қатламлари чорак ёки ярим ғиштли ва оралик қатламни бикр ёки ярим бикр иссиқлик изоляциясига мансуб плитали қилиб лойиҳалаш керак.

Ташқи деворлар панелидаги каркаслар панелларнинг периметри ва тешиқлар контури бўйлаб панелларнинг бутун қалинлиги доирасида жойлашган қирралар ёки чокларга ўрнатилиши керак.

Каркаслар ўрнатиладиган қовурғаларнинг эни 30 mm дан ошмаслиги лозим.

Ташқи девор панелларини лойиҳалашда панелларнинг ташқи қатламини ғишт ва тошнинг очиқ фактураси ёки қоришмадан пардозлаш қатлами билан бажариш керак.

**126.** Ички девор ва пардеворларнинг ғишт панелларининг қалинлиги бир қатламли – чорак ғишт (8,5 cm), ярим ғишт (14 cm), бир ғишт (27 cm) ва икки қатламли ҳар бирининг қалинлиги чорак ғишт (18 cm) бўлиб.

Ички деворларнинг панелларидаги каркаслар панелларнинг периметри бўйлаб ва тешиқлар горизонтал конструкциялар ҳисобига мувофиқ ўрнатилиши керак.

Қалинлиги чорак ғишт панелларини фақат пардеворлар учун лойиҳалаш лозим.

**127.** Деворларнинг ғишт ва сопол панеллари талаблари бўйича вертикал ва шамол юклари таъсир учун мазкур ШНҚнинг 52–53-бандларида келтирилган талаблари бўйича марказдан ташқари сиқилишга, шунингдек ташиш ва монтаж қилиш жараёнида пайдо бўладиган зўриқишларга ҳисоб-китоб қилиниши керак.

Агар панелнинг талаб этилган мустаҳкамлиги арматурани ҳисобга олмаган ҳолда таъминланса, у ҳолда каркаслар бўйлама стерженларининг кесим юзаси панелнинг 1 m горизонтал ва вертикал кесимларига 0,25 cm<sup>2</sup> дан кам бўлмаслиги шартдан аниқланиши керак.

Панелнинг юк кўтариш қобилиятини аниқлашда арматурани эътиборга олиш керак бўлганда унинг ҳисоб-китоби худди арматураланган тошли конструкция каби амалга оширилиши керак.

Қалинлиги 27 cm ва ундан кам бўлган панелларни ҳисоб-китоб қилишда катталиги юк кўтарувчи бир қатламли панеллар учун – 1 cm тебранланган, ўзини-ўзи кўтариб турадиган панеллар, шунингдек юк кўтарувчи уч қатламли панелларнинг айрим қатламлари учун – 0,5 cm бўлган тасодифий эксцентриситет ҳисобга олиниши лозим.

Юк кўтарувчи панеллар ва пардеворлар учун тасодифий эксцентриситет эътиборга олинмаслиги керак.

**128.** Арматураланган қовурғали панеллар, юк кўтарувчи қатламлар материаллари турлича бўлганда мазкур ШНҚнинг 67–69-бандларига мувофиқ қатламлари бикр боғланган кўп қатламли деворлар каби ҳисоб-китоб қилиниши лозим.

**129.** Ташқи ва ички деворлар панеллари, шунингдек ташқи деворлар панеллари билан тўсиқлар панеллари ўртасидаги уланишларни ўрнатиш деталарига ёки каркас пластиналарига пайвандланган пўлат боғланишлар ёрдамида лойиҳалаш керак.

Панеллар орасидаги боғланишлар панелларнинг бурчакларида жойлашган чуқурчаларда ўрнатилиши ва қалинлиги 10 mm дан кам бўлмаган эритма қатлами билан қопланган бўлиши керак.

Олдиндан ўрнатиловчи деталлар ва бириктирувчи стерженлар оддий пўлатдан тайёрланганда улар коррозиядан ҳимояланган бўлиши зарур.

Панеллардан тайёрланган деворларнинг монтаж чоклари учун қоришма маркасини ҳисобларга кўра қабул қилиниши, бироқ камида 50 деб олиниши керак.

**130.** Ташқи ва ички деворлар учун мўлжалланган йирик блокларни цемент ёки силикатли оғир бетонлардан, ғоваксимон тўлдирувчиларда тайёрланган бетонлардан, ғовакли бетонлар ва табиий тошлардан, шунингдек ғишт, сопол, бетон ва табиий тошлардан тайёрланган тош терилмаларидан қилинадиган деб лойиҳалаш лозим.

Йирик блоклардан тайёрланган тош терилмасининг ҳисобий қаршилигини мазкур ШНҚнинг 19-банди, ғишт ва тошлардан тебранмасдан тайёрланган блоклар учун ушбу ШНҚнинг 15, 20 ва 22-бандлари бўйича қабул қилиниши керак.

Ғишт ёки тошлардан тайёрланган тош терилмасининг монтаж чоклари учун қоришма маркаларини блокларнинг қоришма маркасидан бир поғона баландроқ қилиб қабул қилиниши лозим.

**131.** Баландлиги 5 қават бўлган, йирик блокли биноларда қават баландлиги 3 m гача бўлганда, бўйлама ва кўндаланг деворлар ўртасидаги боғланишни қуйидагича амалга ошириш лозим:

ташқи бурчакларда тош терилмасини бурчакка махсус блоклар билан боғлаб (ҳар бир қаватга блокларнинг камида битта қатори);

ички кўндаланг деворларнинг бўйлама деворларга, шунингдек ўрта бўйлама деворнинг ён деворларга туташган жойларида - ҳар бир қаватдаги бир қаватда тўсиқлар даражасида битта горизонтал чокда йўл-йўл пўлатдан ёки арматура тўрларидан Т-симон анкерлар қўйиш лозим.

Баландлиги 5 қаватдан юқори бўлган йирик блокли бинолар учун ва баландлиги 3 m дан юқори бўлган бинолар учун деворлар ўртасида бурчакларда ҳам ички деворларнинг ташқи деворларга туташган жойларида ҳам қаттиқ алоқалар бўлиши керак.

Боғичларни пайвандлаш йўли билан қистирмалар билан бириктириладиган блокларда ўрнатиладиган деталлар кўринишида лойиҳаланиши керак.

Тўсувчи конструкцияларга силикатли тўсиқ плиталаридан пардеворларни маҳкамлаш рухланган пўлатдан тайёрланган скобалар ёрдамида ёки ГОСТ 5632 бўйича коррозияга чидамли пўлатнинг перфорацияланган тасмадан тайёрланган ясси анкерлар ёрдамида амалга оширилиши керак.

#### **4-§. Кўп қатламли, енгиллаштирилган тош терилмали ва пардозга эга деворлар**

**132.** Кўп қатламли деворларни ҳисобида конструктив қатламлар ўртасидаги боғичларни қуйидаги ҳолатларда бикр деб ҳисоблаш лозим:

ихтиёрий иссиқлик изоляцияловчи қатламлар учун ва кўндалангига терилган ғишт ёки тошлар қаторидан тайёрланган вертикал диафрагмаларнинг ўқлари орасидаги масофалар ортиғи билан  $10h$  ва кўпи билан 120 cm бўлганда, бу ерда  $h$  –юпқа конструктив қатлам қалинлиги;

сиқилишга мустаҳкамлик чегараси камида 0,7 МПа (7 kgf/cm<sup>2</sup>) бўлганда монолит бетондан тайёрланган иссиқлик изоляцияловчи қатлам, қаторларининг ўқлари орасидаги масофалар тош терилмаси баландлиги бўйича кўпи билан 5h ва ортиғи билан 62 см қилиб жойлаштирилган, кўндалангига ётқизилувчи горизонтал орақистирма қаторлардаги тошларининг маркаси камида 10 бўлган тош терилмаларини.

**133.** Эгилувчан боғичларни коррозияга чидамли пўлатлардан ёки коррозиядан муҳофазаланган пўлатлардан, шунингдек полимер материаллардан лойиҳалаш лозим.

Эгилувчан пўлат боғичлар кесимларининг жамланма юзаси девор сиртининг 1 м<sup>2</sup> учун камида 0,4 см<sup>2</sup> бўлиши керак.

Полимер боғичларнинг кесимлари пўлат боғичларнинг мустаҳкамлигига тенг бараварлик шартидан келиб чиқиб тайинланади.

Иситувчи қатламга ва ғишт ёки тошдан тайёрланган пардозлаш қатламига эга бўлган кўп қатламли деворлардаги эгилувчан боғичлар вертикал йўналишдаги зўриқиш, хароратдан киришиш ва ўта чўкишга доир деформацияларини қабул қилишини таъминлаш керак.

**134.** Деворнинг пардозлаш қатлами ва асосий тош терилмаси бир-бири билан ўзаро бикр боғланган бўлса, улар бир-бирига яқин деформация хоссаларга эга бўлиши керак.

Ўз баландлиги асосий тош терилмасининг баландлигига тенг бўлган пардозлаш ғиштини ёки тошини қўллашга йўл қўйилади.

Қатламларнинг мустаҳкамлик ва деформация хоссалари турлича бўлганда деворларнинг ҳисоблари мазкур ШНҚнинг 66 – 74-бандларига мувофиқ амалга оширилиши зарур.

**135.** Лойиҳаларда қуйидагиларни ҳисобга олиш лозим:

тош терилмаси билан мазкур ШНҚнинг 105-банди талаблари бўйича бикр боғланган пардозлаш қатламини чирмаб боғлашни;

қуйилма материалларни ёки ғоваксимон тўлдирувчилардан солинган тўлдирмани;

ғишт ва тошдан тайёрланган кўп қаватли деворларда иссиқлик изоляция (пенополистирол)дан, толаларининг тузилиши гофрланган минералмомикли плитасимон иситувчи қатламларни.

Деворларнинг иссиқлик-техникасига оид хоссаларини ошириш учун иссиқлик изоляциясининг ташқи фасадга доир тизимларини қўллашга йўл қўйилади.

**136.** Қоплама билан қаттиқ боғланган деворга кесиклар ўрнатишда, деворнинг бўртиб чиққан қисми доирасида унинг бутун қалинлиги бўйича лойиҳада арматура тўрларининг қирқимига камида учта чокда арматура тўрларини ётқизишни ҳисобга олиш лозим.

**137.** Кўп қатламли деворларда қўлланиладиган маҳсулотлар ва материалларнинг умрбоқийлиги, конструкцияларнинг хизмат муддатларини эътиборга олиб қабул қилиниши керак.

Ғишт ва тошлар совуққа бардошлилик бўйича мазкур ШНҚнинг 1-жадвалида келтирилган талабларга жавоб бериши лозим.

Тош терилмасини сиқилишга мустаҳкамлик бўйича М75-М100 маркали қоришма учун қабул қилиниши лозим.

Енгил ва серғовакли бетонлардан тайёрланган кўп қатламли конструкциялар ички қатламлари тош терилмасига оид материалларининг мустаҳкамлигини камида В2 синфига тегишли деб қабул қилиниши лозим.

Юза қатламни арматуралашни мазкур ШНҚнинг 76 ва 142-бандларига мувофиқ полимер композит материаллардан тайёрланган тўрлар билан бажарилиши керак.

Пўлат тўрлар учун рух қопламасининг минимал қалинлиги ҚМҚ 2.03.11-96га мувофиқ аниқланиши ва гальваник услубда сиртга туширилган тақдирда 30  $\mu\text{m}$  дан иборат бўлиши зарур.

Тўрларнинг конструкцияси мазкур ШНҚнинг 77-бандига асосан бажарилиши лозим.

Ҳарорати минус 40 °С дан минус 60 °С гача бўлган, совуқ иқлим шароитларида фойдаланишда мустаҳкамлик хоссаларини ҳисобларига 0,7 га тенг бўлган пасайтирувчи иш шароити (мўртлик) коэффицентларини киритиш лозим.

Деворларнинг юзаси ва ички қатламлари ўртасида тош терилмасининг чокларида ўрнатиладиган якка эгилувчан боғичлар ва боғич тўрларидан фойдаланилганда, пардозлаш қатлами тош терилмасининг баландлиги тош терилмасининг асосий (ички) қатламига тегишли қатор баландлигига қаррали бўлиши керак.

Қатор баландлигининг қарралигини ҳисобга олмаган ҳолда, асосий қатламнинг қалинлигига монтаж қилинадиган ёки баландлиги бўйича бошқариладиган эгилувчан боғламлардан фойдаланишда қадоқлаш буюмларини ишлатишга йўл қўйилади.

**138.** Қатламларнинг мустаҳкамлик ва деформация хоссаларида фарқланишлар мавжудлигида бикр боғичли деворларнинг ҳисоблари мазкур ШНҚнинг 66–75-бандларига мувофиқ олиб борилиши лозим.

Тош терилмаси билан кўндалангига ётқизилган ғишт ёки тош қаторлари воситасида бикр боғланган пардозлаш қатламининг чирмаб боғланиши мазкур ШНҚнинг 101-бандига мувофиқ бажарилиши зарур.

**139.** Самарали иситгичдан тайёрланган оралик қатлами билан эгилувчан боғичларга бўлган уч қатламли деворларни лойиҳалаш мазкур ШНҚнинг 140-бандига кўра бажарилиши лозим.

**140.** Қалинлиги 85–100 mm бўлган юза қатлам учун ичи сидирғасига яхлит танали (жумладан ғоваклилиги 13 фоизгача бўлган) ғишт, ташқи деворчаси камида 20 mm ли йўғонлаштирувга эга ичи ғовак ғишт, шунингдек сидирға бўлмаган ғовакли ғишт қўллаш керак.

Тош терилмасидаги қоришмали чокнинг шакли сидирғасига яхлит танали ғишт учун ихтиёрий тарзда қабул қилиниши, ичи ғовак ғишрдан тайёрланган тош терилмасида чуқурлаштирилган чокларга йўл қўйилмайди.

Совуққа чидамлилиги бўйича мазкур ШНҚнинг 1-жадвалига мувофиқ келтирилган ташқи деворнинг қалинлиги 12-20 mm бўлган ичи бўш ғиштрлардан фойдаланишга йўл қўйилади (агар чуқур чокларга йўл қўйилмаслиги шартлари) қуйидаги талаблардан бири бажарилганда:

тўғридан-тўғри горизонтал деформация чокнинг остида жойлашган бир ёки бир нечта қаторларни ётқизиш яхлит ғишрдан (бўшлиқлиги 13 фоизгача), ташқи девори камида 20 mm қалинлашган ичи бўш ғишрдан, горизонтал бўшлиқли ғишрдан амалга оширилганда;

горизонтал деформация чок юқоридаги девор текислигидан камида 50 mm чиқиб турадиган металл-пластик соябон билан девор сиртидан ташқарига камида 50 mm га бўртиб чиқиб турувчи, ораёпма плитаси билан ҳимояланган бўлиши;

ғиштрларнинг юқори қаторидаги бўшлиқлар қоришма билан тўлдирилади ва ғиштни ётқизишдан олдин унинг юқори юзасини гидроизоляциялаш амалга оширилиши.

Юза қатлам қалинлиги 85 mm дан кам бўлганда девор конструкцияси осма фасад тизими бўйича бажарилиши керак.

Тош терилмаси юза қатламининг қаватлар аро темир-бетон ораёпмалари устига таянишини уларнинг баравар сиртлари билан бир текис қилиб лойиҳалаш керак.

Юза қатлам тош терилмасининг бинонинг баландлиги 50 m гача, темир-бетондан тайёрланган ёки бино баландлиги 36 m гача бўлганда коррозияга пўлатдан тайёрланган, заводда тайёрланган деталлар устига таянишига йўл қўйилади.

Тош терилмаси юза қатламининг пўлат таянч элементларидан чиқиб туриши кўпи билан 10 mm бўлиши керак.

Эгилувчан боғичли ташқи деворлар тош терилмаларининг ички қатлами, деворнинг юза қатлампидан ва тешикларни тўлдирувчилардан узатилиши мумкин бўлган шамол юкларни қабул қилишни таъминлаш лозим.

Иситгич плитасини асосга маҳкамланиши ҳамда уни асосга зич ёпиштирилган ҳолда бажарилиши керак.

Девор конструкциясида вентиляцияланадиган тирқишларни таъминлаш учун тош терилмасининг юза қатлампида майдонлари ҳисоб билан тайинланадиган вентиляция тешиклари қолдирилиши лозим.

Қурилиш шароитида қоплама плиталарининг ташқи томонига пардозлаш элементлари қўйишга, томонни сувоқ билан текислашга йўл қўйилмайди.

Деворларнинг эгилувчан боғичларга эга бўлган юза қатламларга торткичлар, вентиляция ва бошқа дастгоҳларни маҳкамлашга йўл қўйилмайди.

**141.** Горизонтал деформация чокларга эга бўлган икки қатламли деворлардаги юза қатлам конструкциясига қўйиладиган талаблар уч қатламли деворлар учун мазкур ШНҚнинг 140-бандида келтирилган талабларга мувофиқ бажарилиши керак.

## **5-§. Юза қатлам тош терилмасининг арматуралаш бўйича талаблар**

**142.** Юза қатламнинг эгилувчан боғичли ва қаватма-қават таянишга эга бўлган тош терилмасини арматуралашни таянчдан 1 m баландликда, баландлик бўйлаб кўпи билан 40 cm қадам билан ўрнатиладиган тўрлар воситасида бажарилади.

Арматуралаш учун кўпроқ полимер композит материаллардан тайёрланган тўрларни қўллаш лозим.

Таянчдан 1 m дан баландроқда арматуралаш баландлик бўйлаб қадами кўпи билан 60 cm бўлган тўрлар воситасида конструктив тарзда бажарилиши керак.

Тош терилмасининг ҳар бир қатлами ўз бурчакларида баландлик бўйлаб кўпи билан 60 cm қадамлатиб Г-симон пўлат тўрлар билан бурчакдан камида 1 m масофа ичида ёки вертикал деформация чоки бундан яқинроқ жойлашган бўлса, вертикал чоккача арматураланган бўлиши керак.

Текис майдонларда тўрларни устма-уст тушириб ётқизишга йўл қўйилади, бунда устма-уст тушириш эни камида 25 cm дан бўлиши керак.

Қатламлари ғиштли вертикал диафрагмалар билан бириктирилган деворларнинг ҳар бир қатламларини арматуралаш баландлик бўйлаб кўпи билан 1 m оралатиб жойлаштириладиган, тўрлар воситасида амалга оширилади.

Диафрагмалар баландлик бўйлаб қадами кўпи билан 60 cm ҳамда диаметри камида 3 mm бўлган арматура ёки диаметри камида 5 mm бўлган Z-симон стерженлар билан арматураланиши лозим.

## **6-§. Юза қатлам тош терилмасининг ички қатламга маҳкамлаш учун эгиловчан боғичларни ўрнатишга қўйиладиган талаблар**

**143.** Эгиловчан боғичларнинг тўрлари алоҳида-алоҳида стерженлар, пластиналар кўринишида бўлишига йўл қўйилади.

Боғичларнинг материаллари пўлат арматура, полимер композит материаллардан тайёрланишига йўл қўйилади.

Якка боғичларни камида 5 дона/ $m^2$  бўлиши ҳамда шахмат тартибида ўрнатилиши лозим.

Боғичларга тўрларнинг баландлик бўйлаб қадами камида 60 см бўлиши керак.

Бўшлиқлар периметри бўйлаб бинонинг бурчакларида ва ҳароратга оид вертикал чоклар яқин атрофида, вертикал ва горизонтал йўналишдаги қадами кўпи билан 25 см бўлган қўшимча боғичлар ўрнатилиши лозим.

Пўлат арматурадан тайёрланган боғичлар қуйидагиларни таъминлаши керак:

қоришмали чок ичида букилган (Z- ва Г-симон) учи билан маҳкамланган якка пўлат стерженлар диаметри камида 5 mm бўлишини

Тўр кўринишидаги якка боғичлар, шунингдек горизонтал чокларда жойлашган тўрлар ёки стерженларга пайвандлаш воситасида қотириладиган боғичлар диаметри 3 mm бўлган пўлатдан бажарилишини.

Якка боғичлар қоришмали вертикал чоклардан камида 2 см да ўрнатилиши керак.

Боғичли тўрлар диаметри 3–5 mm бўлган пўлат арматурадан бажарилиши лозим.

Тўрларни тайёрлашга қўйиладиган талаблар ГОСТ 23279-2012 мувофиқ бўлиши лозим.

Композит материаллардан тайёрланган боғичлар ўрнатилганда тош терилма қоришмасининг мустаҳкамлиги M100 дан паст бўлмаган маркага мос бўлиши керак.

Якка боғичларни қоришмали горизонтал чоклар ичига жойлаштириш чуқурлиги боғич материалига ва тош терилмасининг қалинлигига боғлиқ бўлиши лозим.

Ҳақат чўзилиш учун ишлаганда бикрлиги ва мустаҳкамлиги таъминланган боғланишларда қатламлар орасидаги тирқишларга тиргаклар ўрнатилиши керак.

Полимер композит материаллардан тайёрланган тўрларни тош терилмаси юза қатламининг қалинлигига сидирға киритилиши зарур.

Пўлат арматура ва полимер композит материаллардан тайёрланган конструкциялар, баландлиги бўйича бошқариладиган боғланишлар мустаҳкамлиги ва қаттиқлиги бўйича экспериментал синовдан ўтиши, бунда барча турдаги боғланишларнинг горизонтал силжишининг максимал қиймати боғланишнинг ўзи каби деформацияларни ҳисобга олган ҳолда ҳисобий юкланиш таъсирида 1 mm дан ошмаслиги лозим.

Боғичларнинг коррозияга бардошлилиги мазкур ШНҚнинг 138-бандига мувофиқ амалга оширилиши лозим.

Деворларнинг юза қатламидаги бурчакларида вертикал деформацияли чоклар бўлмаган деворлар учун, деворларнинг бурчакларидаги алоқалар, келтирилган конструкция талабларга мувофиқ ҳарорат-намлик деформациялари ва шамол оғирлигининг умумий таъсиридан тортилиш учун алоқалар ва уларнинг анкерлаш узелларини ҳисоблаш натижалари бўйича танланади.

Тош терилмасининг ички ва ташқи қаторларида боғичлар жойлашган сатҳда бири бири билан ўзаро камида 5 mm устма-уст тушмаганда асосий тош терилмасининг тошлари ичига монтаж қилинадиган ёки баландлик бўйлаб тартибга солинадиган эгилувчан боғичлардан фойдаланишга йўл қўйилади.

### 7-§. Девор ва устунларни анкерлаш

**144.** Тош деворлар ва устунлар ораёпмалар ва қопламаларга 1 m узунликдаги кесими камида 0,5 cm<sup>2</sup> бўлган анкерлар билан маҳкамланиши лозим.

**145.** Тўсинлар, сарровлар, фермаларнинг учлари деворларга анкерлар билан қотирилиши керак.

Деворларга таянадиган йиғма панеллар ёки панеллардан тайёрланган анкерлар аро масофа кўпи билан 3 m бўлиши лозим.

Масофа ортиб борган сайин деворни қоплама билан бириктирувчи қўшимча анкерларни ҳисобга олиш лозим.

Сарровлар ички деворлар ёки устунлар узра ётқизиладиган тўсин ва плиталарнинг учлари анкерланган ҳамда икки тарафлама таянишда ўзаро бирлаштирилган бўлиши керак.

**146.** Каркасли бинолардаги ўзини-ўзи кўтариб турувчи деворлар устунлар билан девор ва устунларнинг ўзаро бир-бирига боғлиқ бўлмаган, вертикал деформацияларига йўл қўювчи, эгилувчан боғичлар воситасида бирлаштирилган бўлиши лозим.

Устунларнинг баландлиги бўйлаб ўрнатиладиган боғичлар деворларнинг устуворлигини, шунингдек уларга таъсир кўрсатувчи шамол юкларини каркас устунларига узатилишини таъминлаши керак.

**147.** Анкерларнинг ҳисоблари қуйидаги ҳолатлар учун олиб борилиши зарур:  
анкерлар аро масофа 3 m дан ортиқ бўлганда;  
устун ёки девор қалинлиги носимметрик ўзгарувчанлигида;  
норматив  $N$  кучнинг катталиги 1000 kN (100 t) дан ортиқ бўлган ҳолатдаги оралик деворларида.

Анкердаги ҳисобий зўриқиши қуйидаги формула орқали аниқланиши лозим:

$$N_s = \frac{M}{H} + 0,01N , \quad (97)$$

бу ерда:

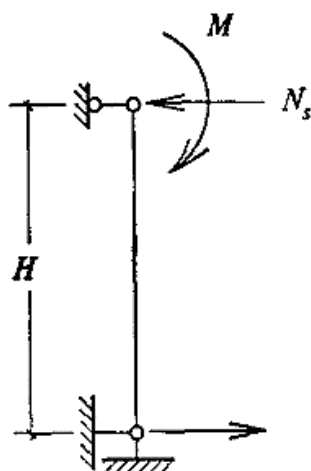
$M$  – ораёпма ёки қопламаларнинг деворга, анкерлар аро масофага (ушбу ШНҚнинг 13-расмида келтирилган) тенг бўлган кенгликда таяниш жойларидаги сатҳда мазкур ШНҚнинг 112-бандига кўра таъсир қилувчи ҳисобий юклардан пайдо бўладиган эгувчи момент;

$H$  – қават баландлиги;

$N$  – анкернинг, анкерлар аро масофага тенг бўлган кенгликдаги жойлашув сатҳида таъсир кўрсатувчи ҳисобий нормал кучи.

Мазкур банднинг кўрсатмалари вибро-ғиштли панеллардан қилинган деворларга йўл қуйилмайди.





13-расм. Анкерда, ораёпма сатҳидаги эгувчи момент таъсирида пайдо бўлаётган зўриқиш

**148.** Девор ёки пардеворларнинг қалинлиги уларнинг контури бўйлаб таянишини ҳисобга олган ҳолда тайинланган бўлса, уларнинг ён тарафдан туташаётган конструкцияларга ва тепадаги ораёпмага қотирилишини ҳисобга олиши керак.

#### 8-§. Конструкциялар элементларининг тош терилмасига таяниши

**149.** Маҳаллий юкларни тош терилмасига узатувчи элементларнинг таяниш майдонлари остидаги қалинлиги кўпи билан 15 mm бўлиши, бунда лойихада қоришма қатламини ҳисобга олиш лозим.

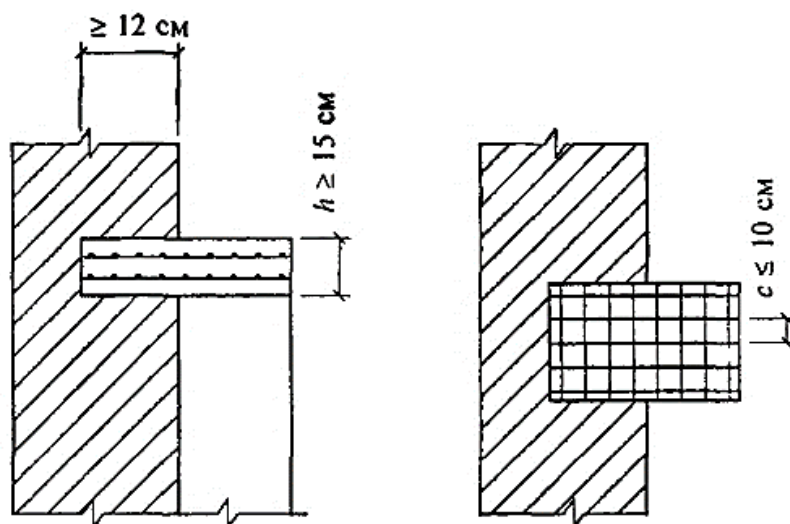
**150.** Пачоқланишга ҳисоблар бўйича талаб қилинганда маҳаллий юкларнинг қўйилиш жойларида арматуранинг умумий миқдори бетон ҳажмининг 0,5 фоизидан ортиқ бўлган иккита тўр билан ҳисоб-китоб бўйича арматураланган ҳамда қалинлиги тош терилмаси қаторларининг қалинлигига қаррали, бироқ камида 15 см бўлган тақсимловчи плиталар ўрнатиши керак.

**151.** Фермалар, қоплама тўсинлари, кран ости тўсинлари пилястраларга таянганда, тақсимловчи плиталарнинг тош терилмасининг таяниш майдонларида асосий девор билан боғлаб қўйишни ҳисобга олиш лозим.

Мазкур ШНҚнинг 14-расмида келтирилган плиталарнинг декор ичига қистирилиш чуқурлиги камида 12 см дан бўлиши керак.

Плиталар устида жойлашган ғишт терилмасини бевосита плиталар ўрнатилгандан кейин амалга оширишни ҳисобга олиш лозим.

Деворларни тахлашда плиталар остига эгатлар қуриш ва уларга плиталар ўрнатишга (монтаж қилиш) йўл қўйилмайди.



14-расм. Тақсимловчи темир-бетон плиталар

**152.** Маҳаллий сиқилганда чегаравий юкламалар тош терилмасининг ҳисобий юк кўтариш қобилиятининг 80 фоиздан ортиқ бўлганда, тош терилмаси конструкциясининг таянч қисми майдонини диаметри камида 3 mm дан кам бўлмаган, катаклар ўлчами 60x60 mm дан ортиқ бўлмаган, камида учта юқори горизонтал чокларга жойлаштирилган стерженлар билан арматураланиши керак.

Маҳаллий юклар дераза ва эшик усти тўсиини (перемычка)ларга узатилганда, тақсимловчи плиталардан 1 m пастда жойлашган майдони тош терилмасининг ҳар учта қатор орқали ушбу бандда келтирилган тўрлар билан арматураланиши лозим.

Тўрлар дераза ва эшик усти тўсини (перемычка)нинг таянч майдонларини деворнинг асосий қисми билан бирлаштириши ва деворга камида 12 см чуқурликкача қистириб қўйилиши керак.

### 9-§. Элементларнинг ғишт терилмасига таяниш тугунларининг ҳисоби

**153.** Темир-бетон сарровлар, тўсинлар ва тўшамаларнинг тош деворлар ва устунларга таянганда, таяниш тугунидан пастрокда жойлашган кесимларни марказдан ташқари сиқилишга ва пачоқланишга ҳисобидан ташқари, шунингдек тош терилмаси ва темир-бетон элементлар бўйича кесим марказий сиқилишга ҳам текширилиши керак.

Таяниш тугунининг марказий сиқилишидаги ҳисобини қуйидаги формулага кўра амалга ошириш лозим:

$$N \leq gpRA , \quad (98)$$

бу ерда:

$A$  – таяниш тугунидаги тош терилмаси ва темир-бетон элементлар кесимларининг, ушбу элементлар ётқизилган девор ёки устун контури чегараларидаги жамланма майдони;

$R$  – тош терилмасининг сиқилишга ҳисобий қаршилиги;

$g$  – тугундаги темир-бетон элементлари таяниш майдонининг катталигига боғлиқ бўлган коэффиценти;

$p$  – темир-бетон элемент таркибидаги ғоваклар хилига боғлиқ бўлган, коэффициентни.

Барча турдаги темир-бетон элементларнинг (сарровлар, тўсинлар, дераза ва эшик усти тўсиини (перемычка)лар, белбоғлар ва тўшамаларнинг) таянишидаги  $g$  коэффициент куйидагича қабул қилинади:

$$A_b \leq 0,1A \text{ бўлган тақдирда } g = 1,$$

$$A_b \geq 0,4A \text{ бўлган тақдирда } g = 0,8,$$

бу ерда:

$A_b$  – тугундаги темир-бетон элементларининг жами юзаси.

$A_b$  нинг оралиқ қийматларида  $g$  коэффициентни интерполяция бўйича аниқланади.

Агар тош терилмасига турлича тарафдан таянган темир-бетон элементлар (тўсинлар, тўшамалар) бир хил баландликка ва уларнинг тугундаги таяниш майдонлари  $A_b > 0,8A$  бўлса ҳисобни  $g$  коэффициентини эътиборга олмаган ҳолда мазкур ШНҚнинг 91-формуласига мувофиқ  $A = A_b$  деб амалга оширилишига йўл қўйилади.

$p$  коэффициентни куйидагича қабул қилинади:

ичи сидирғасига яхлит элементларда ва думалоқ ғовакларга эга тўшамаларда – 1;

тухумсимон шаклдаги ғовакларга эга ва таяниш майдонларида хомутлар мавжуд бўлган тўшамаларда – 0,5.

**154.** Тўлғазилмаган ғовакларга эга бўлган йиғма темир-бетон тўшамаларда таяниш тугунининг умумий юк кўтариш қобилятини текширишдан ташқари, тўшама қовурғаларини кесиб ўтувчи горизонтал кесимнинг юк кўтариш қобиляти куйидаги формулага кўра текшириб кўрилиши керак:

$$N \leq nR_b A_n + R A_k, \quad (99)$$

бу ерда:

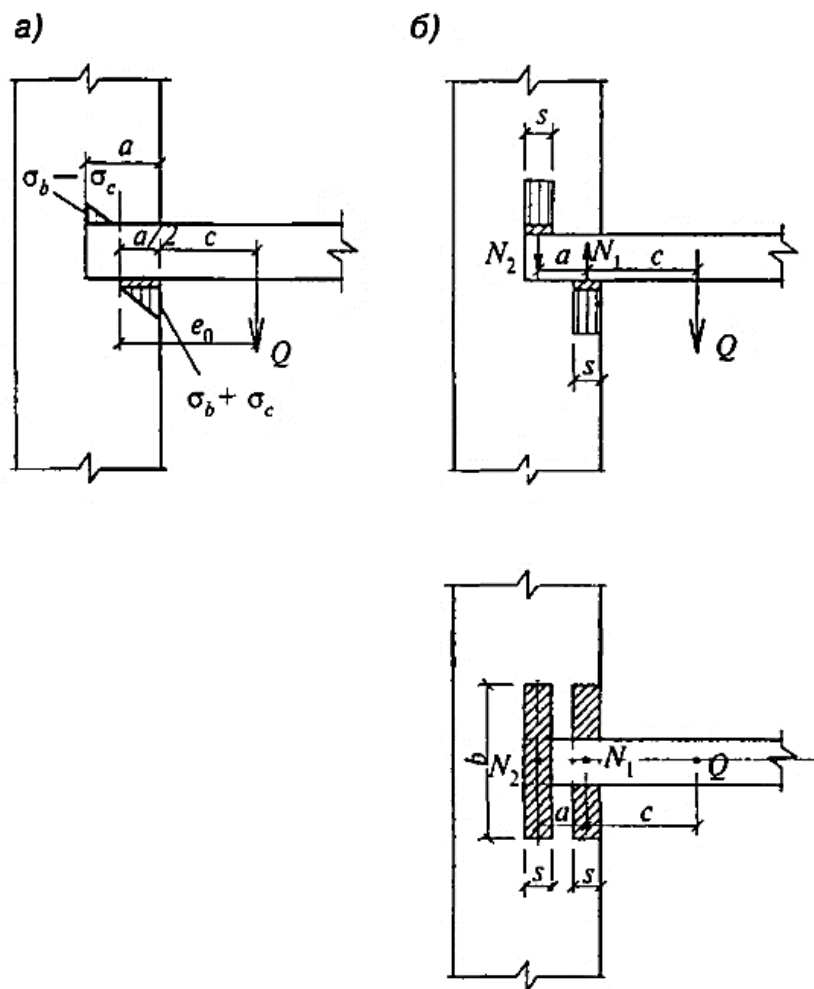
$R_b$  – бетоннинг ўқ бўйлаб сиқилишга ҳисобий қаршилиги ШНҚ 2.03.01-24га мувофиқ қабул қилинади;

$A_n$  – тўшаманинг, унинг тош терилмасига таяниш узунлиги бўйлаб, ғоваклар билан кучсизланган горизонтал кесимининг юзаси (қовурғалар кесимининг жамланма юзаси);

$R$  – тош терилмасининг сиқилишга ҳисобий қаршилиги;

$A_k$  – тош терилмасининг таяниш тугуни чегарасидаги (тўшамалар майдонлари эгаллаган, кесим қисмларни истисно қилинган) кесими юзаси;

$n = 1,25$  – оғир бетонлар учун ва  $n = 1,1$  ғоваксимон тўлдирувчиларда тайёрланган бетон учун.



15-расм. Консолли тўсинларнинг қистирилиш ҳисобий схемалари

**155.** Консолли тўсинлар тош терилмаси ичига қистирилишининг мазкур ШНҚнинг 15а –расмида келтирилган схема ҳисобини қуйидаги формулага кўра амалга оширилиши лозим:

$$Q \leq \frac{R_c a b}{\frac{6e_0}{a} + 1}, \quad (100)$$

бу ерда:

$Q$  – тўсин вази ва унга қўйилган юклардан тушаётган ҳисобий юк;

$R_c$  – тош терилмасининг пачоқланишдаги ҳисобий қаршилиги;

$a$  – тўсиннинг тош терилмаси ичига қистирилиш чуқурлиги;

$b$  – тўсин токчаларининг кенлиги;

$e_0$  – ҳисобий кучнинг қистирилиш ўртасига нисбатан эксцентриситети:

$$e_0 = c + \frac{a}{2};$$

$c$  –  $Q$  кучнинг девор сиртидан масофаси.

Қистирилишнинг зарурий чуқурлигини қуйидаги формулага кўра аниқланиши

лозим:

$$a = \frac{2Q}{R_c b} + \sqrt{\frac{4Q^2}{R_c^2 b^2} + \frac{6Qc}{R_c b}}. \quad (101)$$

Агар тўсин учи қистирмаси мазкур ШНҚнинг 100-формуласи бўйича ҳисобни бажарилиш таъминламаса, бунда қистирилиш чуқурлигини орттириш ёки тўсин ости ва устидан тақсимловчи орақистирмалар ётқизилиши лозим.

Агар юкнинг қистирилиш майдони марказига нисбатан эксцентриситети қистирилиш чуқурлигидан 2 баравар ортиқроқ бўлса ( $e_0 > 2a$ ), сиқилишдан вужудга келаётган зўриқишлар ҳисобга олинмаслиги мумкин, бунда ҳисоблашда қўйидаги формула бўйича амалга оширилади:

$$Q = \frac{R_c a^2 b}{6e_0} . \quad (102)$$

Кенглиги қистирма чуқурлигининг 1/3 қисмидан ортиқ бўлмаган энсиз тўсинлар кўринишидаги тақсимловчи остликлар қўлланилганда уларнинг остида тўғри бурчакли зўриқишлар эпюрасини мазкур ШНҚнинг 15б-расмида келтирилган схемага кўра қабул қилишга йўл қўйилади.

#### **10-§. Дераза ва эшик усти тўсини (перемычка) ва осма деворлар**

**156.** Темир-бетон дераза ва эшик усти тўсини (перемычка)ларни янги қўйилган, қотишга улгурмаган тош терилмасининг юкига ва босимига ҳисоблаб чиқиш керак,

Бунда, тош терилмасининг баландлиги, ёзги шароитларда ғишт учун 1/3 ва қиш шароитларида тош терилмаси учун бутун бир қатламга тенг бўлиши керак (эришиш босқичида).

Тегишли конструктив тадбирлар мавжуд бўлганда (йиғма дераза ва эиш усти тўсинларда бўртиқлар, арматура чиқармалари) дераза ва эшик усти тўсини билан биргаликдаги ишни ҳисобга олишга йўл қўйилади.

Агар тўсинлар ва ораёпма тўшамалари, дераза ва эшиклар усти тўсини (перемычка) оралиғига тенг бўлган томонга эга тош терилмаси квадратидан баландроқда, музлатув усулида бажарилган ҳамда муздан эриб тушувчи тош терилмасида, дераза ва эшик усти тўсини (перемычка) соф оралиғининг икки бараварига тенг, баландликка эга тўғри бурчакли тош терилмасидан баландроқда жойлашган бўлса, улардан дераза ва эшик усти тўсини (перемычка)га тушувчи юк инobatга олинмаслигига йўл қўйилади.

Дераза ва эшик усти (перемычка)нинг тош терилмасини муздан эритиб туширилганда, эритиш ва тош терилмасининг дастлабки қота бошлаш даврида поналарга эга муваққат поялар ўрнатиб кучайтиришга йўл қўйилади.

Бруссимон дераза ва эшиклар усти тўсин (перемычка)лар аро вертикал чокларда уларнинг иссиқлик узатиш бўйича талаб қилинувчи қаршилиги таъминланмаганда иситувчи ётқизишни ҳисобга олиш лозим.

**157.** Рандбалкалар кўтариб турадиган осма деворларнинг тош терилмаларини рандбалкаларнинг таянчлари усти соҳасидаги ҳамда тош терилмасининг мустаҳкамлиги, шунингдек рандбалкалар таянчлари остида пачоқланишга қарши мустаҳкамликка текшириш лозим.

Девор ва рандбалка туташиб текислигидаги босимнинг тақсимланиш эпюраси узунлигини тош терилмаси ва рандбалканинг бикрликларига боғлиқ тарзда аниқланиши, бунда рандбалка бикрлиги бўйича эквивалент бўлган баландлиги қуйидаги формулага кўра аниқланадиган шартли тош терилма белбоғи билан алмаштирилиши лозим:

$$H_0 = 2 \sqrt[3]{\frac{0,85E_b I_{red}}{Eh}} , \quad (103)$$

бу ерда:

$E_b$  – бетоннинг бошланғич эластиклик модули;

$I_{red}$  – рандбалка келтирилган кесимининг ШНҚ 2.03.01-24га мувофиқ қабул қилинадиган инерция моменти;

$E$  – тош терилмасининг мазкур ШНҚнинг 7-формуласига кўра аниқланадиган деформация модули;

$h$  – осма деворнинг қалинлиги.

Пўлат рандбалкаларнинг бикрлиги қуйидаги кўпайтirma сифатида аниқланади:

$$E_s \cdot I_s ,$$

бу ерда:

$E_s$  ва  $I_s$  – пўлатнинг эластиклик модули ва рандбалка кесимининг инерция моменти.

**158.** Узлуксиз рандбалкаларнинг оралиқ таянчлари устидаги тош терилмасидаги босимнинг тақсимланиш эпюрасини  $a \leq 2s$  мазкур ШНҚнинг 16 а-расмида келтирилган учбурчак шаклида ва  $3s \geq a > 2s$  ушбу ШНҚнинг 16 б-расмида келтирилганда кичик асоси  $a - 2s$  тенг бўлган трапеция шаклида қабул қилиниши лозим.

Пачоқланиш  $\sigma_c$  зўриқишларининг максимал катталиги (учбурчак ёки трапециянинг баландлиги) рандбалка босими ва таянч реакцияси эпюраларининг ҳажми ўзаро тенглиги шартидан келиб чиқиб қуйидаги формулаларга кўра аниқланиши керак:

босим эпюраси учбурчак шаклида бўлганда ( $a \leq 2s$ )

$$\sigma_c = \frac{2N}{(a+2s)h} , \quad (104)$$

босим эпюраси трапеция шаклида бўлганда ( $3s \geq a > 2s$ )

$$\sigma_c = \frac{N}{ah} , \quad (105)$$

бу ерда:

$a$  – таянч узунлиги (ора девор кенглиги);

$N$  – рандбалканинг унинг оралиғи ва таянч узунлиги сарҳадида жойлашган ҳамда унинг хусусий оғирлигини истисно қилинган, юқлар таъсирида вужудга келадиган таянч реакцияси;

$s = 1,57H_0$  – босимнинг таянч қиррасидан ҳар тарафга тақсимланиш эпюраси майдонларининг узунлиги;

$h$  – девор қалинлиги.

Агар  $a > 3s$  бўлса, у ҳолда мазкур ШНҚнинг 105-формуласидаги  $a$  қийматнинг ўрнига таянчнинг орадеворнинг ҳар тарафидаги узунлиги  $1,5s$  бўлган мазкур ШНҚнинг 16 в-расмида келтирилган иккита майдончасидан иборат ва  $a_1 = 3s$  қийматга тенг бўлган ҳисобий узунлигини қабул қилиш лозим.

**159.** Рандбалкаларнинг четки таянчлари узра, шунингдек бир оралиқли рандбалкаларнинг таянчлари узра босимларнинг тақсимлиниш эпюрасини асоси қуйидагига тенг бўлган мазкур ШНҚнинг 16г-расмида келтирилган учбурчак шаклида қабул қилиниши лозим:

$$l_c = a_1 + s_1 \quad (106)$$

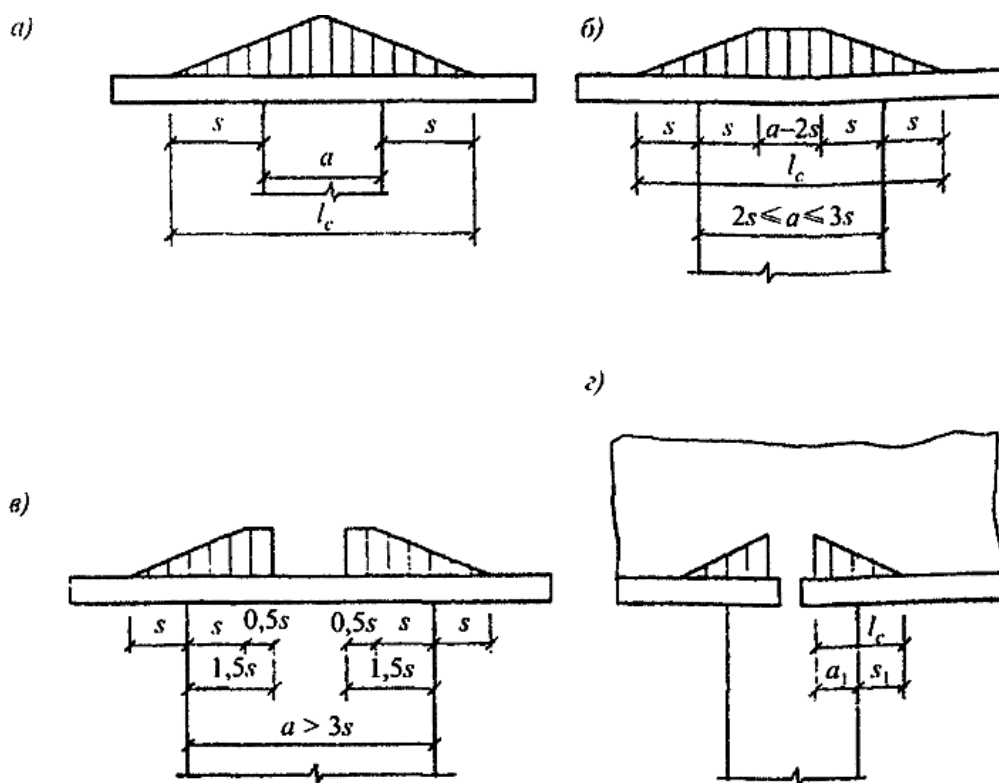
бу ерда:

$s_1 = 0,9H_0$  – босимнинг таянч қиррасидан бошлаб тақсимланиш майдончаси узунлиги;

$a_1$  – рандбалка таяниш майдончасининг узунлиги, бироқ кўпи билан  $1,5H_0$  ( $H_0$  – рандбалка баландлиги).

Рандбалканинг таянч устидаги максимал зўриқиши

$$\sigma_c = \frac{2N}{(a_1 + s_1)h} \quad (107)$$



16-расм. Босимнинг осма деворлар таянчлари устидаги тош терилмасида тақсимланиши

$a$  – узлуксиз тўсинларнинг ўртадаги таянчларида  $a \leq 2s$  бўлгандаги;

$b$  – узлуксиз тўсинларнинг ўртадаги таянчларида  $3s \geq a > 2s$  бўлгандаги;

$v$  – узлуксиз тўсинларнинг ўртадаги таянчларида  $a > 3s$  бўлгандаги;

$z$  – рандбалкалар узлуксиз тўсинларининг четки таянчларидаги ва бир оралиқли рандбалкалар таянчларидаги

**160.** Осма деворлар тош терилмаларининг рандбалкалар таянчлар устида жойлашган маҳаллий сиқилишдаги мустаҳкамлигини мазкур ШНҚнинг 58–61-бандларида келтирилган талаблар бўйича текшириб кўриш лозим.

Узлуксиз рандбалкалар таянчлари остидаги тош терилмасининг маҳаллий сиқилишга ҳисоб-китобини бир оралиқли рандбалкалар ва узлуксиз рандбалкаларнинг четки таянчлари учун унинг қиррасидан кўпи билан  $3H_0$  узунликка эга ( $H_0$  – рандбалка баландлиги), таянч чегараларида жойлашган ҳамда ортиғи билан  $1,5H_0$  узунликка эга бўлган майдон учун амалга оширилиши, шунингдек бир оралиқли рандбалкалар таянчларининг узунлиги камида  $H_0$  бўлиши керак.

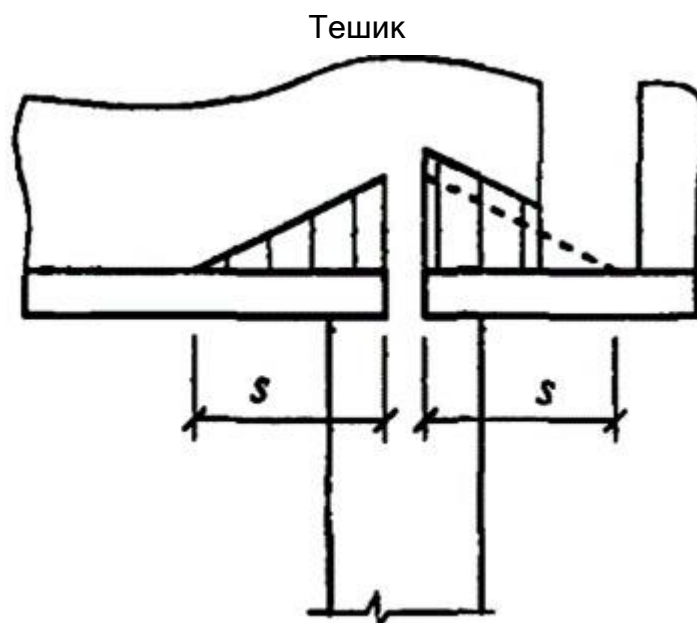
Агар ҳисоб-китоб қилинаётган кесим рандбалка қиррасидан  $H_1$  баландликда жойлашган бўлса, майдонларнинг  $s$  ва  $s_1$  узунлигини аниқлашда тош терилмаси белбоғининг баландлигини  $H_{01} = H_0 + H_1$  деб қабул қилиш керак.

Осма деворларнинг маҳаллий сиқилишга ҳисоблашда  $A$  кесимнинг ҳисобий юзасини узлуксиз радбалкаларнинг оралиқ таянчлари устида жойлашган соҳада кесимнинг ўрта қисмидан маҳаллий юклар билан юклатилган тош терилмаси каби бир оралиқли рандбалкалар таянчлари ёки узлуксиз рандбалкаларнинг четки таянчлари узра соҳада, шунингдек тош терилмаларининг ҳисобларида, кесимнинг қирғоғи бўйлаб юклатилган тош терилмаси учун каби рандбалкалар таянчлари остида қабул қилиниши лозим.

**161.** Осма кўприклар тош терилмаларидаги босимнинг тешиклари мавжудлигида тақсимланиш эпюрасини трапеция шаклида қабул қилиш лозим.

Тешик сарҳадида босим эпюрасидан айриб ташланадиган учбурчак майдони эпюранинг қолган қисмига қўшиб қўйиладиган мазкур ШНҚнинг 17-расмида келтирилган параллелограммнинг тенг-баравар юза билан алиштирилади.

Мазкур ШНҚнинг 160-бандига мувофиқ тешиклар рандбалка узра  $H_1$  баландликда жойлашганида майдоннинг  $s$  узунлиги мос тарзда катталашади.



17-расм. Тешиклар мавжуд бўлганлигида осма деворлар тош терилмаларидаги босимнинг тақсимланиш эпюраси



**162.** Рандбалкаларни ҳисоблаш иккита юклаш ҳолати учун қуйидагилар амалга оширилиши керак:

деворларни қуриш даврида таъсир қилувчи юкларга;

деворлар ғишдан, сопол тошлардан ёки оддий бетон тошлардан терилганда, ёз мавсумида терилаётган тош терилмаси учун баландлиги ораликнинг  $1/3$  қисмига тенг бўлиши ҳамда қиш мавсумида терилаётган (тош терилмасини музлатиб бажарилганида муздан эриб тушиш босқичида мазкур ШНҚнинг 205-бандига мувофиқ), тош терилмаси учун ораликнинг бутун узунлигига тенг бўлган, қотиб улгурмаган тош терилмасининг хусусий оғирлигидан тушаётган юк қабул қилиниши;

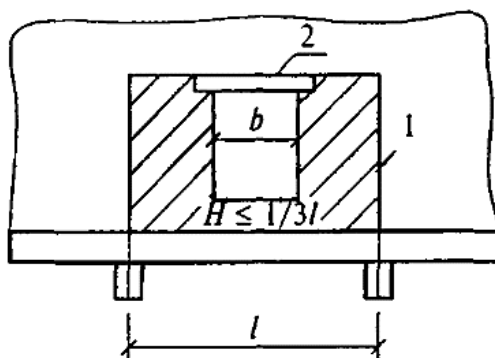
деворлар йирик (бетон ёки ғишт) блоклардан териб қурилганда, тушаётган юкларга рандбалкалар ҳисоб қилиниши керак бўлган тош терилмаси белбоғининг баландлиги бир қатор блоклар баландлигидан  $1/2$  га тенг бўлиши, бироқ ундан кам бўлмаслиги;

эшик ва дераза тешиклар мавжудлигида ва тош терилмаси белбоғининг рандбалкалар устидан дераза тоқчасигача бўлган баландлиги ораликнинг  $1/3$  қисмидан камроқ бўлганлигида девор тош терилмасининг мазкур ШНҚнинг 18-расмида келтирилган темир-бетон ёки пўлат дераза ва эшик усти тўсинлар тепа қиррасигача бўлган вазни эътиборга олиниши;

понасимон ва аркали дераза ва эшик усти тўсинларда деворлар тош терилмасининг дераза ва эшик тешик тепаси сатҳидан ўз кенглигинг  $1/3$  қисмидан ортувчи сатҳгача бўлган оғирлиги эътиборга олиниши;

қурилиши яқунланган бинога таъсир этувчи юкларга, бунда ушбу юкларни таянчлардан ва тўсинлар кўтариб турадиган тўсинларга узатиладиган ҳамда юқорида келтирилган босимларнинг эпюраларидан келиб чиқиб аниқланиши лозим.

Тўсинлардаги арматуранинг миқдори ва жойлашувининг ҳисоби, юқорида келтирилган иккита ҳолат бўйича аниқланган эғувчи моментлар ва кўндаланг кучларнинг максимал катталиклари бўйича тайинланади.



18-расм. Деворда тешик мавжудлигида рандбалкага тушадиган юклар схемаси  
 $l$  – рандбалкага тушаётган юк,  $2$  – темир-бетон дераза ва эшиклар усти тўсини (перемычка)

## 11-§. Карнизлар ва парапетлар

**163.** Деворлар тепа майдонларининг бевосита карнизлар остида жойлашган, кесимлардаги ҳисоби бино тайёрлининг иккита босқичи учун амалга оширилади:

том ва чордоқ ораёпмаси мавжуд бўлмаган яқунланмаган бино учун;

қурилиши яқунланган бино учун.

**164.** Курилиши яқунланмаган бино учун карниз остидаги деворнинг ҳисобларида қуйидаги юкларни эътиборга олиш керак:

агар (монолит темир-бетон ва арматураланган тош карнизлар учун) карниз ва қолиплар, тош терилмасида маҳкамланган, консоллар ёки ҳавонлар воситасида тутиб туриладиган бўлса, уларнинг хусусий оғирлигидан тушаётган ҳисобий юкларни;

карниз қирғоғи бўйлаб арақанинг ҳар 1 m учун ёки, агар унинг узунлиги 1 m дан кам бўлса, йиғма карнизнинг битта элементи учун 100 kg ҳисобий вақтинча юкни;

деворнинг ички тарафига тушаётган норматив шамол юки.

Лойиҳага кўра карнизнинг устуворлигини таъминлаб турган анкерларнинг учлари чордоқ ораёпмаси остида қистириб маҳкамлаб қўйиладиган бўлса, у ҳолда ҳисобда чордоқ ораёпмасининг мавжудлигини (буткул ёки қисман) эътиборга олиш керак.

Ҳисобларда, шунингдек карнизнинг устуворлиги, тош терилмаси қотиб улгурмаган, ҳолат учун ҳам текшириб кўрилиши керак.

**165.** Курилиши яқунланган биноларнинг карнизлари ва карниз ости майдонлари қуйидаги юкларга ҳисоб қилиниши керак:

Бинонинг ҳам деворнинг ташқи қиррасига нисбатан ағдарувчи момент яратувчи, ҳам деворнинг устуворлигини орттирувчи барча элементлари оғирлигига, шу ўринда том вазни шамол юкининг сўрувчи таъсири катталигига камайтирилиб қабул қилинади;

карнизнинг 1 m учун ёки узунлиги 1 m дан кичик бўлган йиғма карнизнинг битта элементи учун 150 kg ҳисобий юкка;

ҳисобий шамол юкининг тенг ярмига.

Карнизлар ҳисобида қордан тушувчи юк эътиборга олинмайди.

**166.** Карнизнинг тош терилмалари қаторларини бўрттириб чиқариш воситасида шакллантирилган умумий бўрттирмаси девор қалинлигининг ярмидан ошмаслиги керак. Бунда, ҳар бир қаторнинг бўртиб чиқиб турилиши тош ёки ғишт узунлигининг 1/3 қисмидан ошмаслиги керак.

Уч қатламли деворлардаги қаторларни бўрттириб чиқариб шакллантирилган ғишдан карнизлар ўрнатишга йўл қўйилмайди.

**167.** Девор қалинлигининг ярмидан камроқ бўртиб чиқиб туришга эга бўлган, ҳамда 20 см дан ортиқ бўлмаган, карнизларнинг тош терилмалари учун худди юқори қават тош терилмаси учун қўлланилган каби қоришмалардан фойдаланиш керак. Ғиштли карнизлар кўпроқ бўрттириб чиқарилганда қоришма маркаси камида 50 бўлиши керак.

**168.** Карниз ва панжара-тўсиқларнинг (парапетларнинг) устуворлиги етарлича бўлмаганда улар, тош терилмасининг пастки майдонларида қистириб қотириладиган, анкерлар билан маҳкамланиши керак.

Агар анкерларнинг учлари алоҳида-алоҳида шайбалар билан маҳкамланадиган бўлса, анкерлар аро масофа кўпи билан 2 m бўлиши керак. Анкерларнинг учлари тўсин ортига ёки сарров учларининг ортига маҳкамланишида анкерлар аро масофани 4 m гача катталаштириш мумкин. Анкерларни қистириб қотирилиш ўрни, улар ҳисоб-китоб бўйича талаб қилинадиган кесимдан камида 15 см пастроқ жойлашиши керак.

Темир-бетон чордоқ ораёпмаларида анкерларнинг учларини уларнинг остига қистириб қотириш керак.

Темир-бетон элементлардан қилинган йиғма карнизларда бунёд қилишда ҳар бир элементнинг устуворлиги таъминланиши керак.

**169.** Анкерларнинг тош терилмаси ичида девор ички сиртидан  $\frac{1}{2}$  ғишт масофада жойлашиши керак.

Тош терилмасининг ташқарисида жойлашган анкерлар (анкер сиртидан ўлчанган) 3 см қалинликдаги цементли сувоқ билан муҳофазаланган бўлиши керак.

Маркаси 10 ва ундан паст бўлган қоришмаларда ётқизилган тош терилмаларида анкерлар кейинчалик бетон билан тўлдириб, суваладиган, жўякларга ботириб ўрнатилиши керак.

**170.** Анкер кесимини қуйидаги формулага кўра аниқланадиган зўриқиш бўйича аниқлашга йўл қўйилади:

$$N = \frac{M}{0,85h_0}, \quad (108)$$

бу ерда:

$M$  – ҳисобий юклардан вужудга келадиган энг катта эгувчи момент;

$h_0$  – девор кесимининг сиқилган қирғоғидан анкер ўқигача бўлган масофа (кесимнинг ҳисобий баландлиги).

**171.** Карнизлар остидаги деворларнинг тош терилмалари марказдан ташқари сиқилишга текширилиши зарур.

Анкерлар мавжуд бўлмаганда ҳамда уларнинг қистирилиб маҳкамланиш сатҳларидаги кесимларда анкерлар мавжудлигида 0,7у дан ортиқ эксцентриситетларга йўл қўйилмайди.

Зўриқишларни узатишга тегишли барча тугунлар (анкерлар, анкер тўсинлари қистириб қотирилиш жойлари) ҳисоб-китоб орқали текширилиши керак.

**172.** Парапетларнинг пастки кесимларида хусусий оғирлигидан ҳамда 1,4 га тенг аэродинамик коэффиценти билан қабул қилинадиган ҳисобий шамол юки таъсирида вужудга келадиган юклар таъсирдаги марказдан ташқари сиқилишга ҳисоб-китоб қилиниши лозим.

Анкерлар мавжуд бўлмаганда 0,7у дан ортиқ бўлган эксцентриситетга йўл қўйилмайди.

**173.** Карнизлар ва панжара-тўсиқлар (парапетлар) устуворлигини орттирувчи юклар 0,9 коэффицент билан қабул қилиниши зарур.

## 12-§. Пойдеворлар ва ертўлаларнинг деворлари

**174.** Девор теришга тааллуқли материаллардан қуриладиган пойдеворларни, ертўла деворларини ва цоколларни йирик ва майда бетон блоklar ва тошлардан мунтазам ва мунтазам бўлмаган шаклдаги табиий тошлардан, монолит бетон ва харсангтошли бетондан, пластик тарзда шакллантирилган ичи сидирғасига яхлит сопол ғиштлардан лойиҳалаш лозим.

Клинкерли ичи ғовак ғиштни ертўлаларнинг ички деворлари ва пардеворларида ҳамда ертўлаларнинг ташқи деворларини қоплашда қўллашга йўл қўйилади.

Мустаҳкамлиги 20,0 МПа ва совуққа бардошлилиги F100 ҳамда ундан юқори бўлган ичи сидирғасига яхлит силикат блоklarни қуйидаги талабларга кўра пасайтирилган бинолардаги пойдеворларни ва ертўлаларнинг ташқи деворларини қуриш учун ишлатилиши лозим:

горизонтал ва вертикал елимланма (камида икки қатламли) гидроизоляциянинг мавжудлигида;

тош терилмасининг вертикал чокларини қоришма билан тўлдиришда;

ертўлалар деворларини қуришда иссиқлик изоляциясини қўллашда;

кислотали ер ости сувлари ҳамда таркибида сульфатларга эга агрессив грунтлар ва ер ости сувларнинг мавжуд эмаслигида;

пойдеворлар тош терилмаси маркаси М100 ва ундан юқори бўлган оғир қоришмаларда бажарилишида.

Силикат блокларнинг совуққа бардошлилигига қўйиладиган талаблар ертўлалар ва пойдеворларнинг тупроқнинг музлаш сатҳидан пастроқда жойлашган, иссиқлаштирилган деворларига тегишли бўлган ҳамда ушбу кўрсаткич нормалаштирилмайдиган тош терилмаларига йўл қўйилмайди.

Ертўла ёки пойдевор деворини ҳисоблашда унинг қалинлиги айнан унинг ўз устида жойлашган девор қалинлигидан кам бўлганда тасодифий эксцентриситетни  $e = 40 \text{ mm}$  олиш лозим.

Ушбу эксцентриситетнинг қиймати бўйлама кучларнинг тенг таъсир этувчисининг эксцентриситети қиймати билан қўшилиши керак.

Биринчи қават деворининг қалинлиги пойдевор деворининг қалинлигидан 200 mm дан ошмаслиги лозим.

Мазкур ШНҚнинг 143-бандига мувофиқ биринчи қаватнинг бевосита кесилган устида жойлашган майдончаси тўрлар билан арматураланиши керак.

**175.** Пойдеворлар таги чуқурликларининг бир сатҳдан бошқасига ўтиб бориши поғоналар билан амалга оширилиши лозим.

Зич грунтларда битта пиллапоя баландлигининг унинг ўз узунлигига нисбати кўпи билан 1:1 ва битта пиллапоя баландлиги кўпи билан 1 m бўлиши керак.

Зич бўлмаган грунтларда битта пиллапоя баландлигининг унинг ўз узунлигига нисбати кўпи билан 1:2 ва битта пиллапоя баландлиги кўпи билан 0,5 m бўлиши керак.

Харсангтошли бетондан ва харсангтошдан қилинган пойдеворларни уранинг ўз таглари томон кенгайтирмаси пиллапоясимон шаклда амалга оширилиши лозим.

Харсангтошли бетон учун битта пиллапоя баландлиги камида 30 cm, харсангтошли терилмада тош терилмасининг икки қатори баравар (35-60 cm) қабул қилинади.

Харсангтошли бетондан ва харсангтошдан тайёрланган пойдеворлар учун битта пиллапоя баландлигининг ўз кенлигига минимал нисбатлари қуйидаги 34-жадвалда келтирилганларидан кам бўлмаслиги керак.

34-жадвал

Бетон синфи	Қоришма маркаси	Ҳисобий юк қуйидагича бўлгандаги алоҳида-алоҳида олинган пиллапоялар баландликларининг ўз кенгликларига минимал нисбати, МПа (kgf/cm <sup>2</sup> )	
		$\sigma \leq 0,2 (2,0)$	$\sigma > 0,25 (2,5)$
В3,5-В7,5	50-100	1,25	1,5
В1-В2	10-25	1,5	1,75
-	4	1,75	2,0

*Изоҳ. Пиллапояларни эгилишга ва қирқилишга текшириш талаб қилинмайди.*

**176.** Пойдеворлар ва ертўла деворлари қуйидагича бўлиши лозим:  
харсангтошли бетонлардан тайёрланган деворларнинг қалинлиги камида 35 см ва устунлар кесимларининг ўлчамлари камида 40 см;

харсангтошли терилмадан тайёрланган деворларнинг қалинлиги камида 50 см ва устунлар кесимларининг ўлчамлари камида 60 см.

**177.** Ертўлаларнинг ташқи деворлари грунтнинг ён босими ҳамда ер юзасида жойлашган юк таъсирини эътиборга олган ҳолда ҳисоб-китоб қилиниши керак.

Махсус талаблар мавжуд бўлмаганда, ер юзасидаги норматив юкни  $1000 \text{ kg/m}^2$  деб қабул қилиш лозим.

Ертўлаларнинг деворларини иккита қўзғалмас шарнирли таянчларга эга тўсинлар сифатида ҳисоб-китоб қилиш лозим.

### **13-§. Юпқа деворли гумбазсимон қопламалар**

**178.** Юпқа деворли гумбазсимон қопламаларни икки ёқлама гумбазлар кўринишида лойиҳалаш лозим.

Икки ёқлама гумбазларнинг тош терилмалари учун қуйидагиларни қўллаш керак:  
гумбазлар оралиғи 18 м гача бўлгандаги маркаси камида 75 ва катта оралиқларда маркаси камида 100 бўлган сопол (ичи сидирғасига яхлит ёки ғовак) ёки силикат ғишт;  
оғир бетон, ғоваксимон тўлдирувчи бетон, цемент солиниб автоклавланган серғовакли бетон, шунингдек маркаси камида 50 бўлган табиий тошлар.

Гумбазларнинг оралиғи 12 м гача бўлганда маркаси 25 дан паст бўлган, табиий тошларни қўллашга йўл қўйилади, бунда гумбазларнинг қалинлиги камида 9 см бўлиши керак.

**179.** Икки ёқлама эгриликка эга бўлган гумбазларнинг тош терилмалари учун, уларнинг таркибига гумбаз таянчларини ҳамда тош терилмасининг гумбаз туташуви сатҳидан пастроқдаги 6-7 қатори чегараларида маркаси камида 50 бўлган қоришмаларни қўллаш лозим.

**180.** Икки ёқлама эгиликка эга гумбазларнинг ҳисоби икки шарнирли ясси аркалар сингари шартли ҳисобий схема бўйича марказдан ташқари сиқилишга олиб борилиши керак.

Гумбазсимон қопламанинг максимал эғувчи моментларга эга кесимларидаги битта тўлқини ҳисоб-китоб қилиниши лозим.

Гумбазларнинг қалинлиги  $\frac{1}{4}$  ғишт бўлган тош терилмасининг ҳисобий қаршиликлари мазкур ШНҚнинг 17-бандига мувофиқ 1,25 коэффицент билан қабул қилиниши керак.

**181.** Нормал кучнинг гумбазларнинг кўндаланг кесимларидаги ва деворлар тепа қисмларидаги қўйилиш эксцентриситети катталиги юкларнинг асосий уйғунликлари учун 0,7у ошмаслиги керак.

Бу ерда,  $y$  – гумбаз ёки девор кўндаланг кесими ўқидан эксцентриситет тарафдаги кесим четигача бўлган масофа.

Гумбазларда, тортқилардинг марказдан ташқари жойлашишидан пайдо бўлувчи ҳисобий эғувчи моментни камайтириш учун деворларнинг ички тарафидан чиқарма таянчлар ўрнатилиши керак.

**182.** Тортқичларнинг чўзилиши, гумбазнинг сиқилиши ва таянчларни силжиши натижасида ҳосил бўладиган ҳисобий эғувчи моментларни фақат гумбаз юмалоқлангандан кейин унга таъсир қиладиган юклардан (иситувчи қатлам, том ёпмаси, фонарлар, қор вазни) ҳисобга олиш лозим.

**183.** Торқилардаги зўриқишларни аниқлашда тош терилмаларининг деформация модуллари мазкур ШНҚнинг 7-формуласига кўра қабул қилиш лозим.

#### **14-§. Арматураланган тош терилмаларига қўйиладиган талаблар**

**184.** Тош терилмаси горизонтал чокларининг тўрсимон арматураланишини фақат ғишт, тош ва қоришма маркаларини орттириш тош терилмасининг талаб қилинувчи мустаҳкамлигини таъминлай олмаганида ва элемент кўндаланг кесими оширилиши мумкин бўлмагандагина қўллашга йўл қўйилади.

Устунлар ва орадеворларни ҳисоблашда эътиборга олинандиган мазкур ШНҚнинг 77-бандига мувофиқ тўрсимон арматура миқдори тош терилмаси ҳажмининг камида 0,1 фоиздан иборат бўлиши керак.

**185.** Арматура тўрларини ичи сидирғасига яхлит сопол якка ғишдан тайёрланган тош терилмасининг кўпи билан бешта қаторини оралатиб йўғонлаштирилган ғишдан тайёрланган тош терилмасининг тўртта қаторини оралатиб ҳамда сопол тошлардан тайёрланган тош терилмасининг учта қаторини оралатиб ётқизиш лозим.

Тўрларни уларнинг четини ўзаро устма-уст тушириб туташтириш соҳасининг узунлиги камида 150 mm дан иборат бўлиши керак.

**186.** Тўрсимон арматуранинг диаметри камида 3 mm бўлиши керак.

Тош терилмасининг горизонтал чокларидаги арматуранинг диаметри қуйидагилардан катта бўлмаслиги лозим:

чоклардаги арматура ўзаро кесишганида – 6 mm;

чоклардаги арматура ўзаро кесишмаганида – 8 mm.

Тўр стерженлари аро масофа кўпи билан 12 см ва камида 3 mm бўлиши керак.

Арматураланган тошли конструкциялар тош терилмаларининг чоклари улардаги арматура диаметридан камида 4 mm га ортиқ бўлган қалинликка эга бўлиши керак.

**187.** Тош конструкцияларнинг бўйлама арматураланиши марказдан ташқари сиқилган (эксцентриситетлар катта бўлганда) ва эгилувчан элементлардаги чўзувчи зўриқишларни қабул қилиш учун,  $\frac{l_0}{h} \geq 15$  бўлганда юпқа деворларнинг мустаҳкамлиги ва устуворлигини ошириш учун иншоотнинг айрим қисмларини ва буткул иншоотни бутунлай монолитлигини ва устуворлигини таъминлаш учун қўлланилади.

**188.** Тош конструкцияларни бўйлама арматуралашда арматура ташқаридан цементли қоришма остида ёки тош терилмасининг штрабаси аро ушбу штрабани цементли қоришма билан тўлдириб ётқизиш лозим.

**189.** Арматуранинг устунлар ва орадеворлар ҳисобларида эътиборга олинандиган миқдори камида қуйидагидан иборат бўлиши керак:

сиқилган бўйлама арматура – 0,1 фоиз;

чўзилган бўйлама арматура – 0,05 фоиз.

**190.** Тош терилмаси билан биргаликда ишлайдиган темир-бетон билан кучайтирилган (комплекс конструкциялар) тош терилмаси худди бўйлама арматурали тош терилмаси каби мазкур ШНҚнинг 187-бандига мувофиқ, шунингдек марказий ва марказдан ташқари сиқилишдаги юк кўтариш қобилиятини сезиларли даражада ошириш учун қўлланилади.

**191.** Комплекс конструкциялар учун В12,5 дан баланд бўлмаган синфдаги бетон қўлланилиши лозим.

Барча бўйлама арматуранинг кўндаланг кесими юзаси кўпи билан бетон кўндаланг кесими майдонининг 1,5 фоизини ташкил этиши керак.

**192.** Аввалдан мавжуд тош конструкцияларнинг юк кўтариш қобилияти биноларни реконструкциясида, устқурмаларда ёки тош терилмасида нуқсонлар мавжудлигида, тош терилмасини обоймалар таркибига киритиш йўли билан орттирилиши мумкин.

Мазкур пўлат темир-бетон ва арматураланган сувоқдан қилинган обоймалар қўлланилиши лозим.

**193.** Пўлат обойма, кучайтирилаётган элементнинг бурчакларига ўрнатилади, вертикал бурчакли ва тасмасимон пўлатдан тайёрланган ҳамда бурчакларга пайвандлаб қўйилган хомутлардан иборат. Хомутлар аро масофалар кучайтирилаётган элемент кесимнинг кичикроқ баландлигидан ортиқ бўлмаслиги ва кўпи билан 50 см бўлиши керак. Пўлат обойманинг қалинлиги 25-30 mm бўлган цементли қоришма қатлами билан коррозиядан ҳимояланган бўлиши керак.

Қоришма билан ишончли илашиши учун пўлат бурчаклар ва тасмасимон пўлат металл тўр қошлаб беркитилиши лозим.

**194.** Темир-бетон обойма вертикал стерженлар ва пайвандланма хомутлар билан арматураланганда В12,5-В15 маркали бетондан бажарилиши керак.

**195.** Қоришмадан тайёрланган обойма худди темир-бетондан қилинганига ўхшаш арамураланади, бироқ арматура бетон ўрнига 50-100 маркадаги цементли қоришма қатлам билан қошланиши керак.

## **15-§. Деформация чоклари**

**196.** Биноларнинг тош деворларидаги ҳарорат-киришувчанлик чоклари тош терилмасининг фойдаланиш шарт-шароитларига кўра йўл қўйиб бўлмайдиган, парчаланишларини, дарзларини, оғишларини ва ўз чоклари бўйлаб (чўзинчоқ арматура ва пўлат киритмаларнинг учлари бўйлаб, шунингдек деворлар, туйнуклар ёки тешиклар билан сезиларли даражада кучсизланган жойларидаги) кўчишларини келтириб чиқариши мумкин бўлган ҳароратга ва киришувчанликка доир деформацияларининг эҳтимолий мужассамланиш жойларида ўрнатилиши керак.

**197.** Арматураланмаган ташқи деворлар учун ҳисобларсиз қабул қилишга йўл қўйиладиган ҳарорат-киришувчанлик чоклари орасидаги максимал масофалари қуйидагича олиниши керак:

иситиладиган биноларнинг ер усти тош ва йирик блокли деворлари учун арматураланган бетон ва пўлат киритмаларнинг (дераза ва эшик усти тўсинлар, тўсинлар ва бошқалар) узунлиги 3,5 m кўп бўлмаган ва орадеворларнинг кенглиги камида 0,8 m бўлмаганда мазкур ШНҚнинг 35-жадвалга мувофиқ;

киритмаларнинг узунлиги 3,5 m дан каттароқ бўлганда тош терилмасининг киритмалар учлари атрофидаги майдонларни мустаҳкамликка ва дарзларнинг очилиши; харсангтошли бетонли деворлар учун мазкур ШНҚнинг 35-жадвалига мувофиқ бетон тошлар 50 маркали қоришмалардан қилинган тош терилмаси бунда 0,5 коэффициент олиниши керак;

қўп қатламли деворларнинг қаттиқ боғланган қатламларнинг учун ушбу ШНҚнинг 35-жадвалига мувофиқ деворларнинг конструкциявий асосий қатламлари;

иситилмайдиган тошли бино ва иншоотлар учун “а” бандида келтирилган шароитлар учун мазкур ШНҚнинг 35-жадвали бўйича қуйидаги коэффициентларга қўпайтириб:

берк бино ва иншоотлар учун – 0,7;

очиқ иншоотлар учун – 0,6;

ер ости иншоотлари ва биноларнинг пойдеворлари, тупроқларни мавсумий музлаб бориш соҳасида жойлашган, тош ва йирик блокли деворлари учун мазкур ШНҚнинг 35-жадвалига мувофиқ, бироқ икки баравар орттириб олиб грунтнинг мавсумий музлаб бориши чегараларидан пастроқда.

**198.** Темир-бетон ёки пўлат конструкциялар билан боғланган деворчалардаги деформация чоклари ушбу конструкциялардаги чоклар билан мос тушиши, шунингдек биноларнинг конструкция схемасига боғлиқ тарзда деворларнинг тош терилмаларида ҳароратга доир қўшимча чокларни ҳисобга олиш ҳамда ушбу жойларда темир-бетон ёки пўлат конструкцияларни чоклар томонидан қирқилмаслигини таъминлаш керак.

35-жадвал

Йилнинг энг совуқ беш кунлигидаги ташқи ҳаво ўртача ҳарорати	Ҳарорат чоклари орасидаги масофа m			
	Сопол ғишт ва тошлардан йирик ҳажмли ва табиий тошлардан, бетондан тайёрланган йирик блоклардан ёки сопол ғиштлардан теримларда		Силикат ғиштлардан, бетон тошлардан, силикат бетон ва силикат ғиштлардан ясалган, йирик блоклардан теримларда	
	Терим қоришмаларнинг маркаси			
	50 ва ундан юқори	25 ундан юқори	50 ундан юқори	25 ундан юқори
Минус 30 °С ва ундан паст	70	90	50	60
Минус 20 °С ундан баланд	100	120	70	80
<p><i>Изоҳлар:</i></p> <p>1. Ҳисобий ҳароратларнинг оралиқ қийматлари учун ҳароратга оид чоклар аро масофаларни интерполяциялаб аниқлашга йўл қўйилади.</p> <p>2. Пардозлаш қатламига эга деворлар учун ҳароратга оид чоклар аро масофалар ҳарорат-намликка доир деформациялар энг катта бўлган материал бўйича қабул қилиниши лозим.</p>				

**199.** Деворлардаги киришишга оид чоклар, бино ёки иншоот заминининг текис бўлмаган чўкиш имконияти мавжуд бўлган барча ҳолатларда қўлланилиши керак.



**200.** Деформация ва киришишга доир чокларни шпунтли қилиб ёки чокларни пуфлаб олиш имкониятини истисно қилувчи эластик орақистирмалар билан чоракта тўлдирилган қилиб лойиҳалаш лозим.

**16-§. Юк кўтармайдиган ташқи деворлардаги деформацияга оид горизонтал чоклар**

**201.** Юк кўтармайдиган деворлардаги горизонтал чоклар унинг ички ва ташқи қатламларида, деворнинг бутун қалинлиги бўйлаб ораёпмаларнинг пастки сатҳида ўрнатилиши лозим.

Чокларнинг баландлиги деворга юқоридаги қават тош терилмаси ва ораёпмалардан тушадиган юкнинг узатилишини истисно қилиш шартидан келиб чиқиб тайинланиши ҳамда камида 30 mm бўлиши керак.

Ораёпмалар ва уларнинг консолли бўртиқлари деворлар таянишидан тушадиган юкга ҳисоб-китоб қилиниши керак.

Деформацияга оид горизонтал чокларни ўрнатиш бўйича талаблар мазкур ШНҚнинг 140-бандига мувофиқ амалга оширилиши керак.

**17-§. Юк кўтарувчи ва ўзини-ўзи кўтариб турувчи ташқи деворлардаги деформацияга оид горизонтал чоклар**

**202.** Эгилувчан боғичларга эга бўлган икки қатламли ва уч қатламли юк кўтарувчи ва ўзини-ўзи кўтариб турувчи деворларда, қатламлари бикр бирлаштирилган икки қатламли деворларда мазкур ШНҚнинг 68-69-бандларига кўра марказий ва марказдан ташқари сиқилишга ҳисобида қатламларнинг ўзаро биргаликда ишлашини таъминлаш бўйича шарт бажарилмаса тош терилмасининг юза сиртида қаватма-қават горизонтал деформацияли чокларни бўлиши лозим.

**203.** Горизонтал деформация чокни ўрнатиш бўйича талаблар мазкур ШНҚнинг 201-бандига мувофиқ бўлиши керак.

Бунда, юза қатлам ораёпма плитасининг темир-бетон тўсиннинг асосий қатламида қистириб қотирилган учки қиррасига ёки пўлат кронштейнларига таяниши керак.

Мазкур ШНҚнинг 10 ва 15-формулалари бўйича марказий ва марказдан ташқари сиқилишга ҳисобларда юза қатлам иши ушбу ҳолларда эътиборга олинмаслиги лозим.

**18-§. Уч қатламли ташқи деворлар тош терилмаларининг юза қатламидаги деформацияга оид вертикал чоклар**

**204.** Конструкцияга оид арматураланишга ҳамда деформацияга доир горизонтал чокларга эга бўлган учта қатламли деворларнинг юза қатламидаги деформацияга оид вертикал чоклар аро масофалар қуйидаги 36-жадвалига мувофиқ белгиланиши керак.

*36-жадвал*

<b>ҚМҚ 2.01.07-96 бўйича ҳароратлар</b>	<b>Ташқи деворлар тош терилмаси юза (ташқи) қатламидаги деформацияга оид вертикал чоклар аро масофаларнинг максимал қийматлари, m</b>
---	---

Ўзгариши, $\Delta t_c$ , °C	Сопол ғишт, сопол ва табиий тошлардан тайёрланган деворнинг шакли		Силикат ғишт, бетон, серфовакли бетондан тайёрланган тошлардан қилинган деворнинг шакли	
	Тўғри чизиқли	L-симон	Тўғри чизиқли	L-симон
80	6,0	3,0	4,0	2,0
60	7,0	3,5	4,6	2,3
40	8,0	4,0	5,4	2,7

*Изоҳлар:*

1. Деформацияга оид вертикал чоклар аро масофалар тош терилмасининг конструкциявий арматураланиши ҳамда мазкур ШНҚнинг 142 ва 143-бандларига мувофиқ эгилувчан боғичлар ва бурчакларга жойлаштирилувчи боғич тўрлари ўрнатиладиган ҳоллар учун тайинланган деформацияга оид горизонтал чоклар аро масофалар кўпи билан 3,5 м.

2. Тош терилмасини қўшимча арматураланган ҳолларда вертикал чоклар аро масофаларни ҳисоб натижалари бўйича тайинлаш лозим.

3. Вертикал чоклар аро масофалар мазкур ШНҚнинг 35-жадвалига мувофиқ қалинлиги 12 см бўлган, юза қатлам учун келтирилган.

Юза қатламнинг қалинлиги 19-25 см бўлганида ушбу қийматлар 1,5 коэффицентини билан қалинлик 25 см дан ортиқ бўлганда ушбу ШНҚнинг 35-жадвалига кўра қабул қилинади.

Юза қатламнинг қалинлиги 12 см дан камроқ (бироқ камида 8,5 см) бўлганида деформация чоклари орасидаги масофа махсус ҳисобларнинг натижаларига кўра аниқланади.

4. Ҳароратнинг  $\Delta t_c$  ўзгаришини, зўриқишларнинг мужассамланиши жойларида очилиш кенглиги 0,5 мм бўлган, дарзларга йўл қўйилган ҳолда юклар бўйича  $\gamma_f = 1,0$  ишончилилик коэффицентини билан аниқлашга йўл қўйилади. Қолган ҳолатларда  $\gamma_f = 1,1$  қабул қилинади ва жадвалда келтирилган иш шароити коэффицент  $\gamma_{cr} = 0,8$  қийматида кўпайтирилади.

Юза қатлам тош терилмасига кетадиган арматура сарфини эгилувчан боғичларни ўрнатишни, деформацияга оид вертикал чокларнинг жойлаштирилиш ўринларини ва улар аро масофаларни мақбуллаштириш учун уларни тайинлаш деворларнинг ҳарорат-намлик таъсирларга ҳисоблаш асосида ўтказишга йўл қўйилади.

Ҳисобларнинг натижаларидан қатъи-назар вертикал ҳароратли чокларни жойларини белгилашда қуйидаги талабларни бажарилишини таъминлаш лозим:

вертикал деформацияли чоклар билан режа бўйича синган девор конструкцияларини чизиқли бўлакларга ажратиш;

z-симон режали бўлаклар тавсия этилмайди, бунда ўрта деворнинг узунлиги 2 м дан кам бўлганда;

чокларни бурчакларда, деворлар кесишган жойларда, сатҳлар баланд-паст бўлган жойларда дераза ва эшик тешикларга яқин жойларда жойлаштириш;

режада z-симон бўлакларни ажратишда деформация чокни бўлакнинг ўрта девори билан кесишган жойдаги энг узун деворга қўйиш;

вертикал чокларни дераза ва эшикларнинг чегаралари бўйлаб ойнаванд лоджия ва балконларда бажариш;

чокнинг қалинлиги 10 mm дан кам бўлмаслиги керак, чокни тўлдиришда эластик орақистирмалар ва ташқи об-ҳаво таъсирларига бардошли мастикаларни қўллаш.

### **9-боб. Қишки мавсумда қуриладиган конструкцияларни лойиҳалаш бўйича талаблар**

**205.** Қиш мавсумида манфий ҳароратда бино ва иншоотларни қуриш учун қўлланиладиган ётқизиш усули дастлабки техник-иқтисодий ҳисоб-китоблар билан асосланиши керак.

Қишда ётқизишнинг қабул қилинган усули конструкцияларни қуриш даврида ҳам, кейинчалик ишлатиш даврида ҳам уларнинг мустаҳкамлиги ва барқарорлигини таъминлаши керак.

Ғишт, тўғри шаклдаги тошлар ва йирик блоклардан қишки ғишт теришни қуйидаги усуллардан бири билан амалга ошириши лозим:

M50 маркадан паст бўлмаган, совуқда қиздирмасдан қотувчи, қотиш материалларини коррозияга олиб келмайдиган, совуққа қарши кимёвий қўшимчаларни қўллаган ҳолда эритмаларда норматив ҳужжатлар талабларини қаноатлантирадиган ва қабул қилиниши мўлжалланаётган қурилаётган конструкциялардан фойдаланиш шартлари; кимёвий қўшимчаларсиз камида 10 маркадаги оддий эритмаларда музлатиш усули билан.

Конструкция элементлари биринчи эритиш даврида ҳам (янги эриган эритманинг мустаҳкамлиги энг паст бўлганда), бинодан фойдаланишнинг кейинги даврида ҳам етарли даражада мустаҳкам ва барқарор бўлиши керак.

Тош конструкцияларнинг баландлиги музлатиш, ҳисоб-китоб билан аниқланиши, бироқ кўпи билан 15 m ва тўрт қават бўлиши керак.

**206.** Совуққа қарши кимёвий қўшимчалар қўшилган қоришмаларда бажариладиган ғишт теришнинг ҳисобий сиқилиш қаршиликлари, агар ғишт териш ўртача суткалик ҳароратда бажариладиган бўлса, ушбу ШНҚнинг 4-10-жадвалда келтирилган ёзги ғишт теришнинг ҳисобий қаршиликларига тенг деб олиниси, бунда ташқи ҳаво ҳарорати минус 15°C гача ва 0,9 пасайтирувчи коэффициент билан минус 15°C дан паст ҳароратда бажарилиши керак.

**207.** Музлатиш усули билан ва қурилган конструкциялари қиздириш билан музлатиш усули билан бажарилган теришни сиқишга бўлган ҳисобий қаршиликлари, эритмани эритиш ва мусбат ҳароратларда қотишдан сўнг, қуриб битказилган бинодаги музлашга қарши қўшимчаларсиз эритмаларда ушбу ШНҚнинг 2 - 8-жадваллар бўйича, пасайтирувчи коэффициентлар билан қабул қилиниши, бунда ғишт ва тош териш ишлари бажарилган ташқи ҳавонинг ўртача суткалик ҳароратида минус 15 °C гача - 0,9 ва минус 30 °C гача - 0,8 ни ташкил етиши керак.

**208.** Қишки тош терилмасининг якуний мустаҳкамлигини таъминлашда (қоришмаларнинг маркаларини ошириш, юқори мустаҳкамликка эга ғишт ва тошларни қўллаш, ёки айрим ҳолларда, тўрсимон арматуралашни қўллаш) ишчи чизмаларда кўрсатилиши керак.

Мазкур ШНҚнинг 206-бандига мувофиқ кимёвий қўшимчаларда бажариладиган тош терилмаси учун белгиланган чора-тадбирлар тош терилмасининг юк кўтариш қобиляти камида 90 фоизга фойдаланилаётган элементлари учун қўлланилиши, бунда музлатиш усулида бажаралидаган тош терилмаси мазкур ШНҚнинг 207-бандига кўра юк кўтариш қобиляти камида 70 70 фоиз фойдаланилаётган элементлар учун қўлланилиши лозим.

**209.** Арматура коррозиясини келтириб чиқармайдиган, музлашга қарши қўшимчаларга эга қоришмаларда ётқизилувчи тош терилмаларида мазкур ШНҚнинг 37-жадвалда келтирилган  $\gamma_{c1}$  ва  $\gamma_{cs1}$  иш шароити коэффициентлари ҳисобга олинмаслиги, бунда музлатиш усулида ва бунёд қилинган конструкцияларни исита туриб, музлатиш йўли билан бажарилувчи тош терилмаларида ҳисобий формулаларга кўра  $\gamma_{c1}$  ва  $\gamma_{cs1}$  иш шароити коэффициентларини киритиб қоришманинг тош ва арматура билан сустрлашиш таъсирини ҳисобга олиш лозим.

37-жадвал

Тош терилмасини қишки зўриқиш ҳолатининг тури	Иш шароити коэффициентлари	
	тош терилмаси учун $\gamma_{c1}$	тўрсимон арматура учун $\gamma_{cs1}$
1. Ғишрдан қилинган ва (эриб тушишдан кейин) қотган тош терилмасининг сиқилиши	1,0	-
2. тўшамасимон харсангтошдан қилинган тош терилмасининг сиқилиши	0,8	-
3. Барча турдаги қотиб бўлган тош терилмаларининг қоришмали чоклари бўйлаб чўзилиши, эгилиши ва қирқилиши	0,5	-
4. Музлатиш усулида бунёд қилинувчи ҳамда эриб тушиш босқичидаги тўрсимон арматурали тош терилмасининг сиқилиши	-	0,5
5. Музлатиш усулида бунёд қилинувчи ҳамда эриб тушиш босқичидаги тўрсимон арматурали тош терилмасининг сиқилиши (эриб тушганидан сўнг) қотиб бўлганлари учун	-	0,7
6. музлашга қарши қўшимчаларга эга бўлганлари, бунда совуқ шароитда қотишга дучор бўладиганлари ҳамда қоришманинг эриб тушиш пайтидаги мустаҳкамлиги камида 1,5 МПа (15 kgf/cm <sup>2</sup> ) бўлганида	-	1,0

**210.** Қишда совуққа қарши кимёвий қўшимчалар қўшилган қоришмаларда қуриладиган юқори қаватли (9 қават ва ундан ортиқ) биноларнинг ишчи чизмаларида бинонинг тайёр бўлишининг турли босқичлари учун қаватлардаги қоришманинг талаб қилинадиган оралиқ мустаҳкамлиги кўрсатилиши керак.

**211.** Оддий эритмаларда (совуққа қарши қўшимчаларсиз) музлатиш усули билан қуриладиган конструкцияларнинг юк кўтариш қобилиятини қуйидагича ҳисобланиши лозим:

эриб тушиш босқичида қоришма портландцементда қилинганда эриб тушаётган қоришманинг ҳисобий мустаҳкамлиги  $0,2 \text{ МПа}$  ( $2 \text{ kgf/cm}^2$ ) ҳамда девор ва устунларнинг қалинлиги камида  $38 \text{ см}$  бўлиши;

девор ва устунларнинг қалинлигидан қатъи-назар, эриб тушаётган қоришманинг мустаҳкамлиги нолга тенг бўлганда ва тошқолпортландцемент ёки пуццолан цементда қилинувчи қоришмаларда, шунингдек девор ва устунларнинг қалинлиги кўпи билан  $38 \text{ см}$  бўлганда портландцементда қилинган қоришмалар.

эриш босқичида қоришманинг тош ва арматура билан сушлашиш ҳисобий формуласи мазкур ШНҚнинг 37-жадвалида келтирилган қўшимча  $\gamma_{c1}$  ва  $\gamma_{cs1}$  иш шароити коэффицентларини киритиш йўли билан ҳисобга олиниши.

**212.** Қиздирилувчи музлатиш усулида бажариладиган қишки тош терилмасининг мустаҳкамлиги қоришманинг тош терилмаси кесими бўйлаб ёки унинг бир қисмида эришилган мустаҳкамланиб боришда ҳисоб-китобсиз аниқланиши керак.

Конструкцияларнинг тош терилмасини сунъий тарзда эритиш даврида юк кўтариш қобилиятининг етарлича эканлигини ҳисоб-китоблар асосида текшириб олинганидан кейингина уларни қиздира бошлашга йўл қўйилади.

**213.** Музлатиш усулида бажариладиган тош терилмасининг ҳисобларида эритилиш босқичида олдиндан зўриқишлар ошкор қилинган майдонларини (устунларни, орадеворларни) эритилиш ва тош терилмасининг кейинчалик қотиш даврида поналарда қилинган муваққат поялар ўрнатиш орқали кучайтирилиши керак.

**214.** Тош терилмасини оддий қоришмаларда музлатиш усули билан қуйидаги конструкцияларни қуришга йўл қўйилмайди:

харсангтошли бетонлар ва парчаланган харсангтошлар;

эритилиш босқичида вибрация ёки сезиларли динамик юк таъсирлар;

эритилиш босқичида катталиги бўйлама юкларнинг  $10$  фоиздан ортиқ бўлган кўндаланг юк таъсилар;

тепа қисмида таянчга эга бўлмаган конструкциялар учун эритилиш босқичида  $0,25$  у дан ва тепа қисмида таянчга эга бўлган, конструкциялар учун эритилиш босқичида  $0,7$  у дан ортувчи эксцентриситетларга эга бўлганлар;

мазкура ШНҚнинг 119-121-бандларига мувофиқ девор (устун) баландликларининг ўз қалинликларига нисбатлари эритилиш босқичида IV гуруҳ тош терилмалари учун ўрнатилган  $\beta$  кийматларидан ортиб кетувчилар.

Тепа қисмида таянчларга эга бўлмаган конструкциялар учун ушбу ШНҚнинг 122-бандига мувофиқ чегаравий нисбатларни икки баравар камайтириш ва кўпи билан  $\beta = 6$  деб олиш лозим.

Конструкциянинг йўл қуйилган чегаравий эгилувчанлигидан ортиб кетилганда, уларни бунёд қилишда, эритилиш давридаги уларнинг устуворлигини таъминлай оладиган муваққат қотиргичлар билан кучайтирилиши лозим.

**215.** Қоришмалар учун музлашга қарши қўшимчалар сифатида қуйидаги ҳолларда фақат нитрий нитритини қўллашга йўл қўйилади:

нам цехлар, ҳаммомлар, кир ювиш хоналари ва ҳавосининг ШНҚ 2.01.04-18 га мувофиқ аниқланадиган, намлиги ортикча бўлган, бошқа хоналарда, ҳавосининг ҳарорати 40 °С дан ортиқ бўлган хоналарни қуришда;

сув сатҳи ўзгариб туриш соҳаларида ва сув остида жойлашган ҳамда гидроизоляцияга эга бўлмаган конструкцияларни қуришда.

**216.** Натрий нитритили, ишқорли, НКМ, ННХКМ каби қўшимчалар солинган қоришмаларнинг, протекторли қопламалар билан олдиндан ҳимоялаб олинмаган, руҳ тортилган ва алюминли олдиндан ўрнатиловчи қисмлар билан бевосита контактга киришишига йўл қўйилмайди.

**217.** Маркаси 100 дан ва совуққа бардошлилиги F25 дан паст бўлган силикат ғиштдан қилинган деворларда ишқор қўшилган қоришмаларни қўллашга йўл қўйилмайди.

**218.** Қишки шароитларда тош терилмаси билан биргаликда ўрнатиладиган, плиталардан қилинган пардоз қатламли тош деворларни лойиҳалашда деворларнинг пардоз қатламлари ва тош терилмаларининг деформацияланиши турли эканлигини ҳамда лойиҳада дарзлар шаклланиши ва пардоз деворларнинг асосий қатлампидан қат-қат бўлиб кўчишини истисно қиладиган чора-тадбирларни қўллаш лозим.

**219.** Тош конструкцияларни музлатиш усулида бунёд қилинадиган бино ёки иншоотларнинг ишчи чизмаларида мазкур ШНҚнинг 208-бандига мувофиқ қуйидагилар бажарилиши керак:

эритмани эритиш даврида йўл қўйилиши мумкин бўлган деворларнинг чегаравий баландликлари;

қурилишдан олдин ўрнатиладиган конструкцияларнинг вақтинчалик маҳкамлагичлари юқорида жойлашган қаватлар, уларнинг эриши ва ғишт қоришмасининг қотиши давларда.

### **Тош ва арматураланган тошли конструкцияларнинг ишчи чизмаларига қўйиладиган талаблар**

**1.** Тош терилмаси, панеллар ва йирик блокларни қуришда қўлланиладиган ғишт, тошлар, пардозлаш материаллари ва бетонларнинг тури кўрсатилиши, бунда уларга тегишли ГОСТлар, МСТлар ёки техник шартларни ва уларнинг мустаҳкамлик ва совуққа бардошлилик бўйича лойиҳавий маркалари ёки синфларини белгиланиши, шунингдек ғоваксимон тўлдирувчиларда қилинган ҳамда серғовакли ва ғоваклаштирилган бетон учун зичлиги кўрсатилиши керак.

**2.** Тош терилма ишларнинг монтаж чоклари ёзги ҳамда қишки даврда амалга оширишда, шунингдек панеллар ва йирик блокларни яшаш учун ишлатиладиган, қоришмаларнинг лойиҳавий маркаларини ва боғловчиларнинг лойиҳавий турлари кўрсатилиши зарур.

**3.** Лойиҳа чизмаларида қуйидагилар бўлиши керак:  
арматура, тасмасимон ва фасонли пўлатнинг синфлари ва маркалари;  
деворларнинг конструкциялари, соқларни чирмаб боғлаш тизими, тош терилмаси енгиллаштирилганда иссиқлик қатламининг тури ва қалинлиги;

**4.** Мазкур ШНҚнинг 9-бобига мувофиқ манфий ҳароратларда бажариладиган тош терилмаси учун тош терилмасининг усули ҳамда қишки тош терилмасини қуриш ва ундан кейинги фойдаланиш даврида унинг мустаҳкамлиги ва устуворлигини таъминлайдиган қўшимча чора-тадбирлар, шунингдек тош терилмаси манфий ҳароратларда амалга оширилиши мумкин бўлган чизмалар конструкцияларнинг ушбу ШНҚнинг 1-иловасига мувофиқ мустаҳкамлигини текшириб кўриш амалга оширилганлиги ва уни қишки шароитларда ҳам қуриш;

қурилишда ҳисобий юк кўтариш қобиляти 80 фоиздан ортиқ ишлатилаётган конструкциялар учун ғишт (тош) ва қоришманинг мустаҳкамлигини мунтазам текшириб бориш ҳақидаги талаблар ҳисобга олиниши, бунда ушбу конструкциялар ишчи чизмаларида белгилаб қўйилган бўлиши.

**5.** Ишларни бажариш кетма-кетлиги, муваққат қотиргичларни ўрнатиш ҳамда конструкцияларни қуришда уларнинг мустаҳкамлигини ва устуворлигини таъминловчи бошқа чора-тадбирларни бажариш ҳақидаги кўрсатмалар, қоришмаларнинг лойиҳавий маркасидан фоизларда олинган ҳамда тош терилмасини юклантиришга йўл қўйиладиган мустаҳкамлиги таъминлаши лозим.

## Асосий ҳарфий белгилар

- $A_s$ -арматура кесимининг юзаси;  
 $A_k$ -тош терилмаси кесимининг юзаси;  
 $A$ -элемент кесимининг ҳисобий юзаси;  
тоқча кесимининг (бўйлама деворнинг, ҳисобга олинadиган майдони) юзаси;  
дераза ва эшик усти тўсини (перемычка)нинг кўндаланг кесими юзаси;  
ётқизилган элементлар, девор ёки устун контури чегараларидаги таянч тугунидаги  
тош терилмаси ва темир-бетон элементлар кесимларининг жамланма юзаси;  
 $A_c$ -зўриқишларнинг тўғри бурчакли эпюрасида кесимнинг сиқилган қисмининг  
юзаси, босим ўтказиладиган эзилиш юзаси;  
 $A_n$ -нетто кесимнинг ҳисобий юзаси;  
деворни горизонтал кесимининг нетто юзаси;  
тўшаманинг тош терилмасига таяниш узунлигида бўшлиқлар билан  
заифлаштирилган горизонтал кесим юзаси (қовурғалар кесимининг умумий майдони);  
 $A_{red}$ -келтирилган кесимнинг юзаси;  
 $A_{c,red}$ -келтирилган кесимнинг сиқилган қисмини юзаси;  
 $A_b$ -деворнинг горизонтал кесимининг брутто юзаси;  
темир-бетон элементларнинг тугундаги умумий таяниш юзаси;  
 $E_0$ -тош терилмасининг эластиклик модули (бошланғич деформация модули);  
 $E$ -тош терилмасининг деформация модули;  
 $E_b$ -бетоннинг бошланғич эластиклик модули;  
 $E_s$ -пўлатнинг эластиклик модули;  
 $G$ -тош терилмасининг силжиш модули;  
 $H$ - тўсинлар ёки бошқа горизонтал таянчлар орасидаги масофа;;  
қават баландлиги;  
 $H_1$ -деворнинг тепа майдони баландлиги;  
рандбалканинг тепа қиррасини усти масофаси;  
 $H_0$ -тош терилмасининг бикирлигига кўра рандбалкага эквивалент бўлган шартли  
белбоғининг баландлиги;  
 $I$ - режадаги деворлар кесимининг оғирлик марказидан ўтадиган ўққа нисбатан  
деворлар кесимининг инерция моменти;  
 $I_s$ -пўлат рандбалка кесимининг инерция моменти;  
 $L$ -элемент кесимларининг эзилишга ҳисоблардаги ўлчамлари;  
 $M$ -ҳисобий эгувчи момент;  
ҳисобий юклардан тушадиган энг катта эгувчи момент момент;



тош терилмасининг сиртига сувоқ ёки плиткали қопламаларни тортиб бўлинганидан сўнг унга қўйиладиган норматив юклардан келувчи момент;

ораёпмалар ёки қопламаларнинг деворга, анкерлар аро масофаларга тенг бўлган кенгликда таяниш жойларида, уларнинг сатҳларда ҳисобий юклардан вужудга келувчи эгувчи момент;

$N$ -ҳисобий бўйлама куч;

чўзилишдаги ўқ бўйлаб таъсир қилувчи ҳисобий куч;

тош терилмаси сиртига сувоқ ёки плиткали қопламаларни тортилгач, унга қўйиладиган норматив юклардан тушувчи бўйлама куч;

анкерлар аро масофага тенг бўлган кенгликда анкер жойлашган сатҳдаги ҳисобий норматив куч;

рандбалканинг ўз оралиғи ва таянч узунлиги сарҳадида жойлашган ҳамда рандбалканинг хусусий оғирлигини бундан истисно қилинган юклардан вужудга келувчи таянч реакцияси;

$N_g$ -узоқ вақт таъсир этувчи юклардан ҳисобий бўйлама куч;

$N_c$ -маҳаллий юклардан вужудга келувчи бўйлама сиқувчи куч;

$N_{cc}$ -ҳисобий юк кўтариш қобилияти;

$N_s$ -анкердаги ҳисобий зўриқиш;

$N_t$ -арматураланмаган тош терилмасининг чўзилишга юк кўтариш қобилияти;

$N_{t,a}$ -боғични анкерлаш тугунининг мустаҳкамлиги;

$N_{t,s}$ -эгилювчан боғичларнинг чўзилишга мустаҳкамлиги;

$N_{t,sh}$ - бир қават баландликдаги Г-симон боғичлов тўрларнинг бўйлама стерженларининг чўзилишга умумий мустаҳкамлиги;

$Q$ -ҳисобий кўндаланг куч;

қават баландлигининг ўртасидаги горизонтал юкдан тушадиган ҳисобий кўндаланг куч;

қаралаётган дераза ва эшик усти тўсинларига туташувчи ораёпма сатҳдаги кўндаланг девор томонидан қабул қилинадиган, горизонтал юкдан тушадиган ҳисобий кўндаланг куч;

тўсин оғирлиги ва унга қўйилган юклардан тушадиган ҳисобий юкланиш;

$R$ -тош терилмасининг сиқилишга ҳисобий қаршилиги;

$R_k$ -оғир қоришмаларда қилинган вибро ғиштли тош терилмасининг сиқилишга ҳисобий қаршилиги;

$R_{tb}$ -тош терилмасининг эгилишдаги чўзилишга ҳисобий қаршилиги;

$R_{tw}$ -тош терилмасининг чўзувчи бош зўриқишларга ҳисобий қаршилиги;

$R_{sq}$ -тош терилмасини қирқилишидаги ҳисобий қаршилиги;

$R_s$ -арматуранинг ҳисобий қаршилиги;

$R_u$ -тош терилмасининг сиқилишга вақтинча қаршилиги (мустаҳкамлигининг ўртача чегарси);

$R_{sku}$ -ғишт ёки тошлардан қилинган, арматураланган тош терилмасининг сиқилишга вақтинча қаршилиги (мустаҳкамлигининг ўртача чегараси);

$R_{sn}$ -арматураланган тош терилмасидаги арматуранинг норматив қаршилиги;

$R_c$ -тош терилмасининг эзилишдаги ҳисобий қаршилиги;

$R_i$ -деворнинг бошқа ихтиёрий қатламининг ҳисобий қаршилиги;  
 $R_{sk}$ -тўрсимон арматурали тош терилмасининг ўқ бўйлаб марказий сиқилишидаги ҳисобий қаршилиги;  
 $R_1$ - қоришма қотишининг кўриб чиқиладиган муддатида арматураланмаган қатламнинг сиқилишдаги ҳисобий қаршилиги;  
 $R_{25}$ -тош терилмасининг қоришма маркаси 25 да ҳисобий қаршилиги;  
 $R_{skb}$ -арматураланган тош терилмасининг марказдан ташқари сиқилишдаги ҳисобий қаршилиги;  
 $R_{stq}$ - бўйлама арматура билан арматураланган пойдеворнинг эзилишининг ҳисобий қаршилиги горизонтал чоклардаги арматуралар;  
 $R_b$ -бетоннинг ўқ бўйлаб сиқилишга ҳисобий қаршилиги;  
 $R_t$ -тош терилмасининг чирмаб боғланган, кесими бўйлаб чўзилишга ҳисобий қаршилиги;  
 $S_0$ -кесимнинг, кесим оғирлик маркази орқали ўтувчи ўққа нисбатан бир тарафлама жойлашган қисмининг статик моменти;  
 $S$ -босимнинг таянч қиррасидан унинг ҳар тарафига қараб йўналган тақсимланиш эпюрасининг майдон узунлиги;  
 $S_1$ -четки таянч рандбалкалари узра, шунингдек бир ораликли рандбалкалар таянчлари узра босим учбурчак эпюрасининг таянч қиррасидан бошлаб тақсимланиш майдон узунлиги;  
 $T$ -бир қават сарҳадидаги силжитувчи зўриқиш;  
 $V_s$ -арматура ҳажми;  
 $V_k$ -тош терилмасининг ҳажми;  
 $W$ -тош терилмаси эластик ишлаётганда унинг кесимидаги қаршилик моменти;  
 $a, b, c, c_1, h$  -элементлар кесимларининг мазкур ШНҚнинг 9-расмдаги схемаларга мувофиқ эзилишга (маҳаллий сиқилишга) ҳисоблашда геометрик ўлчамлари;  
 $a$ -тўсинни тош терилмаси ичига қистирилиш чуқурлиги;  
 таянч узунлиги (орадевор кенглиги);  
 $a_1$ -рандбалкани таяниш майдонининг узунлиги;  
 $b$ -таврсимон кесимнинг эксцентриситет йўналишига боғлиқ тарздаги сиқилган токчаси кенглиги ёки деворчасининг қалинлиги;  
 кўп қатламли деворлар ҳисобидаги қатламнинг амалдаги кенглиги;  
 элемент кесимининг кенглиги;  
 тўсин токчасининг кенглиги;  
 $b_c$ -тўсин кенглиги;  
 $b_{red}$ -қатламнинг келтирилган кенглиги;  
 $c$ -тўр квадрат катагининг ўлчами;  
 $Q$  кучни қўйилиш нуқтасидан девор текислигигача бўлган масофа;  
 $c_b, c_h$ - $Q$  кучни қўйилиш нуқтасидан элемент тўғри бурчакли кесимининг энг яқин чегараларигача масофа;  
 $e_0$ -ҳисобий юк таъсирининг эксцентриситети;  
 ҳисобий кучнинг қистирилиш чуқурлигининг ўртасигача бўлган эксцентриситети;  
 $E_{0g}$ -узоқ муддатли юклар таъсирининг эксцентриситети;

$e_b, e_h$ - тўғри бурчакли элемент кесимининг қия марказ ташқарисидан сиқилишдаги унинг томонларига мос тарздаги эксцентриситетлари;

$g$ -темир-бетон элементларнинг тугундаги таяниш майдонининг катталигига боғлиқ бўлган коэффициент;

$h$ -тўғри бурчакли кесимнинг кичик томонининг ўлчами;

устуннинг тўғри бурчакли кесимининг кичик томони;

девор қалинлиги;

кесим баландлиги;

кўндаланг деворнинг қалинлиги;

дераза ва эшик усти тўсинининг ораликдаги соф баландлиги;

$h_{c1}, h_{c2}$ -элементларнинг максимал эгувчи моментларга эга кесимларидаги сиқилган қисмларнинг баландликлари;

$h_{red}$ -мураккаб кесимли деворлар устунларнинг шартли қалинлиги;

$h_0$ -деворнинг сиқилган четидан анкер ўқигача бўлган масофа (кесимнинг ҳисобий баландлиги);

$h_c - A_c$  кўндаланг кесим эгувчи момент таъсир қилиш текислигидаги сиқилган қисмининг баландлиги;

$i$ -элемент кесимнинг энг кичик инерция радиуси;

мураккаб кесимли деворлар, устунларнинг инерция радиуси;

$i_c - A_c$  кўндаланг кесим эгувчи момент таъсир қилиш текислигидаги сиқилган қисмининг инерция радиуси;

$i_b, i_h$ - тўғри бурчакли элемент кесимининг қия марказ ташқарисидан сиқилишдаги унинг томонларига мос тарздаги инерция радиуслари;

$i_{c1}, i_{c2}$ -элементларнинг максимал эгувчи моментларга эга кесимларидаги сиқилган қисмларининг инерция радиуслари;

$k$ -мазкур ШНҚнинг 16-жадвали бўйича қабул қилинадиган коэффициент;

тузатиш коэффициентлари;

$k_p$ -устунлар коэффициенти;

$l_0$ -девор ва устунларнинг ҳисобий баландлиги (узунлиги);

$l_{01}$ -девор тепа майдонининг ҳисобий баландлиги;

$l$ -кўндаланг деворнинг режа-тасвирдаги узунлиги; дераза ва эшик усти тўсинининг соф оралиғи; деворнинг эркин узунлиги;

$l_c$ -учбурчак шаклидаги тақсимланиш эпюраларининг рандбалкалари четки таянчлари узра, шунингдек бир ораликли рандбалкалар таянчлари узра асослари;

$m$ - кўп қатламли деворни ҳисоблашда кесим келтириладиган қатлам мустаҳкамлигидан фойдаланиш коэффициенти;

$m_g$ -юкнинг узоқ муддатли таъсирини эътиборга олувчи коэффициент;

$m_i$ -деворнинг ихтиёрий бошқа қатламининг мустаҳкамлигидан фойдаланиш коэффициенти;

$n$ -қирқилишга ҳисобларда ишлатиладиган эмпирик коэффициенти;

$p$ -темир-бетон элементдаги бўшлиқлар тўрига боғлиқ бўлган коэффициент;

$p_l$ -арматураланган тош терилмасининг ҳисобий қаршилигини аниқлашда ғишт (тош) бўшлиқларига боғлиқ бўлган коэффициент;

$s$ -баландлик бўйлаб тўрлар аро масофа;

$\nu$ -кесимдаги қия зўриқишларнинг текислиги бўлмаган коэффиценти;  
 $\nu$ -элемент кесимининг оғирлик марказидан эксцентриситет тарафидаги ўзининг сиқилган четигага бўлган масофа;  
 бўйлама девор ўқидан деворнинг режа-тасвирдаги кесими оғирлик марказидан ўтувчи ўқигага бўлган масофа;  
 $U_b, U_h$ -тўғри бурчакли кесимга эга элементнинг оғирлик марказидан қия марказдан ташқари сиқилишдаги тарафларига мос эксцентриситети томонидаги четигага бўлган масофалар;  
 $z$ -ички кучлар жуфтлигининг елкаси;  
 $\alpha$ -тош терилмасининг эластик тавсифи;  
 $\alpha_{red}$ -тош терилмасининг келтирилган эластик тавсифи;  
 $\alpha_{sk}$ -тўрсимон арматураланишга эга тош терилмасининг эластик тавсифи;  
 $\alpha_t$ -тош терилмасининг чизикли кенгайиш коэффиценти;  
 $\alpha_1, \alpha_2$ -кўп қатламли деворлардаги тош терилмаси қатламларининг эластик тавсифлари ва мос равишда уларнинг қалинликлари;  
 $\beta$ -қават баландлигининг девор қалинлигига ёки устуннинг тўғри бурчакли кесимининг кичикроқ томонига нисбати;  
 $\gamma_c$ -тош терилмасининг иш шароити коэффиценти;  
 $\gamma_{c1}$ -қишқи тош терилмаси иш шароити коэффиценти;  
 тош терилмасининг эриш босқичидаги иш шароити коэффиценти;  
 $\gamma_{cs}$ -арматуранинг иш шароити коэффиценти;  
 $\gamma$ -зичлик;  
 $\gamma_r$ -тош терилмасининг дарзлар очилиши бўйича ҳисобларидаги иш шароити коэффиценти;  
 $\gamma_{cs1}$ - эриш босқичида тош терилмасини ҳисоблашда тўрсимон арматуранинг иш шароити коэффиценти;  
 $\varepsilon$ -тош терилмасининг нисбий деформацияси;  
 $\varepsilon_u$  чегаравий нисбий деформация;  
 $\eta$  –мазкур ШНҚнинг 22-жадвали бўйича қабул қилинадиган коэффиценти;  
 $\lambda_h, \lambda_i$ -мос равишда тўғри бурчакли ва ихтиёрий шаклдаги кесимларга эга элементларнинг эгилувчанлиги;  
 $\lambda_{h1c}, \lambda_{h2c}$ -элементлар сиқилган қисмининг максимал эгувчи моментларга эга бўлган кесимларидаги эгилувчанлиги;  
 $\mu$  -тош терилмасининг ўз ҳажми бўйлаб тўрсимон арматура билан арматураланиш фоизи;  
 деворнинг вертикал кесими бўйлаб арматураланиш фоизи;  
 $\mu_{тр}$ -ишқаланиш коэффиценти;  
 $\nu$  -тош терилмасининг силжувчанлигини эътиборга олувчи коэффицент;  
 $\xi_1$ -тош терилмасининг материали ва юкнинг қўйилиш жойига боғлиқ бўлган мазкур ШНҚнинг 23 ва 24-жадвал бўйича аниқланадиган коэффицент;  
 $\sigma$  -тош терилмасидаги аниқланадиган  $\varepsilon$  зўриқиш;  
 $\sigma_0$ -ортиқча юкланиш 0,9 коэффиценти билан аниқланадиган энг кам ҳисобий юклар таъсири остидаги ўртача сиқилиш зўриқишлари;

$\sigma_c$ -рандбалка таянчи устидаги максимал зўриқиш;  
 $\varphi$  -бўйлама эгилиш коэффициенти;  
 $\varphi_c$ -элемент кесими сиқилган қисмининг бўйлама эгилиш коэффициенти;  
 $\varphi_1$ -элементнинг марказ ташқарисидан сиқилишдаги бўйлама эгилиш  
коэффициенти;  
 $\psi$  -босим эпюрасининг маҳаллий юклар таъсирида тўлиқланиш коэффициенти;  
 $\omega$  –мазкур ШНҚнинг 21-жадвали бўйича қабул қилинадиган коэффициент.

### Бикр конструктив схемали бинолар деворларини ҳисоблаш

1. Қаватлараро ораёпмалар текисликларида бикр таянчларига эга бўлган деворлар ва устунлар мазкур ШНҚнинг 55-58-бандларига мувофиқ ҳисоб-китоб қилиниши лозим.

Деворларни, шарнирли таянчларга эга бўлган туташ тўсинлар сифатида ҳисоб-китоб қилишдаги эгувчи моментларнинг эпюралари мазкур ШНҚнинг 1а-расмида келтирилган.

Мустаҳкамлик заҳирасига деворларни бир ораликли тўсинлар мазкур ШНҚнинг 1 б-расмдагидек бажарилишига йўл қўйилади.

Девор кесимининг оғирлик марказидан ўтувчи ўққа нисбатан вертикал ва горизонтал (шамол) юклари таъсирида деворларда пайдо бўладиган эксцентриситетларнинг катталиклари қуйидаги формулага кўра аниқланади:

$$e_0 = \frac{M}{N} , \quad (1)$$

бу ерда:

$M$  – кесимдаги эгувчи момент;

$N$  – вертикал юкдан тушувчи нормал куч.

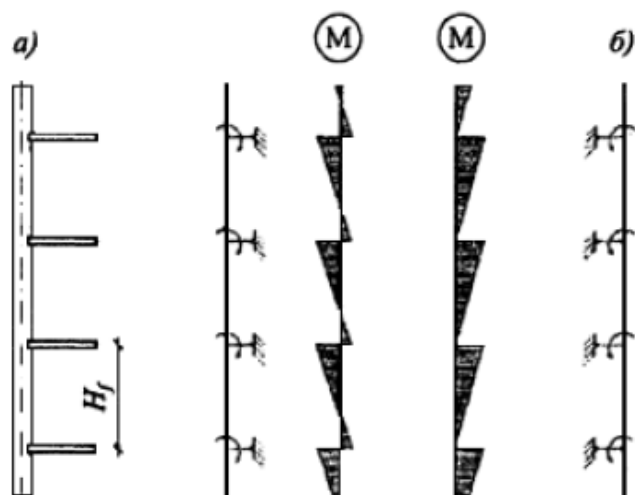
Деворлардаги эгувчи моментлар кўрилатган қават чегарасида қўйилган юклардан, балконлар устидаги ёпилишлардан, шунингдек шамол юк таъсиридан ҳисобга олиниши керак.

Агар деворнинг кесими шу қават устидаги ёпилиш даражасида ўзгарса, юқоридаги қаватлар юклама моментлари ҳисобга олиниши лозим.

Ҳисобланаётган қават чегарасида деворнинг кесими ўзгарганда, девор ўқининг силжиши туфайли юзага келган моментни ҳисобга олиш керак.

Таянч босим ҳолатини белгиловчи махсус таянчлар бўлмаганда, таянч реакция қўйилган жойдан девор ёки таянч плитанинг ички қиррасигача бўлган масофани маҳкамлаш чуқурлигининг учдан бир қисмига тенг бўлиши, бироқ 7 см дан ортиқ бўлмаган қилиб олишга йўл қўйилади.

Шамол юкидан вужудга келадиган эгувчи моментларни ҳар бир қават доирасида учлари қистирилган тўсинлар каби аниқланиши (тепа таянчи шарнирли деб қабул қилинадиган юқори қават бундан мустасно) лозим.



1-расм. Вертикал тарзда марказдан ташқари қўйилган юкларнинг ҳисобий схемалари ва улар таъсирида вужудга келадиган эгувчи моментларнинг эпюралари

*a* – девор туташ тўсин каби ҳисоб-китоб қилинади, *б* – девор ҳар бир қават доирасида бир оралиқли тўсин сингари ҳисоб-китоб қилинади

2. Бино деворларини уларга параллел равишда йўналган шамол юкларига ҳисоблашда шамол юкини юк ҳаракати йўналиши бўйича жойлашган кўндаланг ёки бўйлама деворлар аро тақсимланиши ўтказилиши лозим.

3. Ўзаро перпендикуляр йўналишдаги деворлар чирмаб боғичланган ёки бошқа етарлича бикр ва мустаҳкам боғичлар билан бирлаштирилган бўлса, бунда ҳисоб-китоб қилинаётган девор ҳамда унга туташган деворларнинг биргаликдаги ишини эътиборга олиш лозим.

4. Ўзининг текислигида ҳаракат қилаётган горизонтал (шамолга оид) юкларни қабул қиладиган кўндаланг деворлар мазкур ШНҚнинг 114 ва 115-бандлари бўйича чўзувчи бош зўриқишларга ҳисоб-китоб қилинган бўлиши керак.

Агар тешиқларга эга кўндаланг деворларнинг мустаҳкамлиги фақат дераза ва эшик усти тўсини (перемычка)ларнинг бикрлигини эътиборга олгандагина таъминланса, у ҳолда дераза ва эшик усти тўсини (перемычка)лар ўзларида пайдо бўладиган қирқувчи кучларга ҳисоб-китоб қилинган бўлиши керак.

5. Кўндаланг конструкциялари аро масофадан қатъи назар, эластик таянчлар қаторига, металл ёки темир-бетон фермалар, сарровлар, тўсинларга таянувчи, енгил конструкциялардан тайёрланган қопламалар ҳам киритилиши зарур.

6. Эластик таянчларда рамали тизимнинг ҳисоби бажарилади, унинг устунлари деворлар ва устунлар (темир-бетон, ғишт ва бошқалар), ригеллари эса тўсинлар ва қопламалар бўлиб, улар деворлар билан шарнирли боғланган қаттиқ тиргақлар сифатида қаралиши зарур.

7. Рамаларнинг статикага оид ҳисобларида ғишт ёки тош терилмаларидан тайёрланган девор ёки устунларнинг бикрлигини тош терилмасининг эластиклик модули  $E = 0,8E_0$  бўлганда ва кесим инерция моменти чокларнинг очилишини эътиборга олинмаган ҳолда аниқлашга йўл қўйилади, ораёпмалар ва қопламаларни деворлар билан шарнирли боғланган бикр ригеллар (ховонлар) сифатида қабул қилиш лозим.

**8.** Ораёпма ёки қопламадан тушувчи юк девор узунлиги бўйлаб тенг тақсимланган бўлса (қоплама темир-бетон тўшамадан қилинган бўлса), пилястрага эга девор токчасининг кенглиги сифатида орадеворнинг буткул кенглиги ёки, сидирғасига яхлит деворларда пилястрага туташувчи ораликлар ўқлари аро деворнинг буткул узунлиги қабул қилиниши мумкин.

Ораёпмадан тушувчи юк алоҳида майдонларда тўпланган бўлса (фермалар, тўсинлар таяниш жойларида) статик ҳисобда қуйидагиларга мувофиқ тавр токчасининг кенлигини қабул қилишга йўл қўйилади:

$bh$  ва тешиқлар аро деворнинг кенлигидан оширмай ( $H$  – деворнинг қистирилиш сатҳидан ўлчанган баландлиги,  $h$  – девор қалинлиги);

пилястрлар мавжуд бўлмаган ва мужассамланган юкларни деворларга узатилганда майдоннинг  $1/3H$  кенлиги, фермалар ёки сарровлар остига ўрнатилган тақсимловчи плита четидан ҳар бир томонга.

Агар девор қалинлиги пилястра кесимининг баландлигидан 0,1 дан кичик бўлса, у ҳолда деворнинг туташган қисмларини ҳисобга олмаган ҳолда кесим тўғри тўртбурчак деб қаралиши керак.

**9.** Битта ўқда жойлашган вертикал ва горизонтал элементлардан иборат бўлган ҳар бир кўндаланг рама бошқа ораликларни юклантиришда раманинг сезиларли даражада ортиқча юклантирилиш имконияти мавжуд бўлган махсус шартлар мавжуд бўлмаганда, бошқа рамалардан мустақил тарзда ҳисоб-китоб қилинади.

Бинонинг ҳисобланаётган рамага туташадиган ораликларинг ўрта ўқлари аро жойлашган барча юклар таъсирига олиб борилади.

**10.** Қопламалар қурилгандан кейин қўйилган юклар учун деворлар ва устунлар рама элементлари сифатида ҳисобланиши, бунда бу икки юкламада ҳисобланган зўриқишлар қўшилиши зарур.

Ҳар бир устуннинг шарнирли юқори таянчидаги таянч реакциялари қўйилган барча юкламалардан кетма-кет аниқланади ва олинган қийматлар жамланиши керак.



### Кўп қатламли тош терилмаси ташқи ва ички қатламларининг вертикал кўчишлари

1. Девор қатламларини юқори нуқтасини вертикал кўчишларининг уни қуриш бўлган пайтидан бошлаб аниқланадиган  $\Delta_e$  фарқини қуйидаги формулага кўра ҳисобланади:

$$\Delta_e = \Delta_e(N) + \Delta_e(sh) , \quad (1)$$

бу ерда:

$\Delta_e(N)$  – девор қатламларининг вертикал юк ва хусусий вазни таъсиридаги вертикал зўриқишлари аро фарқ;

$\Delta_e(sh)$  – девор қатламларининг тош терилмаси киришиши оқибатидаги вертикал зўриқишлари аро фарқ.

2. Ҳар бир қатлам тош терилмасининг деформацияларини ҳисоблаб топиш учун қуйидагига тенг бўлган узок муддатли  $E_{дл}$  деформациялар модули қўлланилади:

$$E_{дл} = \frac{E_0}{\eta_{плз}} , \quad (2)$$

бу ерда:

$\eta_{плз}$  – юкнинг ортиб бориши тугаган пайтдан бошлаб ривожланган ҳамда қуйидаги формулага кўра ҳисоблаб топиладиган, силжувчанлик деформацияларини аниқлаш учун коэффициент:

$$\eta_{плз} = [3,51 - 1,16 \cdot \lg(\psi \cdot t_1)]C , \quad (3)$$

бу ерда:

$t_1$  – тош терилмасинининг уни қуриш яқунланган пайтдаги ёши (кун);

$\psi$  – 1/сут га тенг коэффициент;

$C$  – деформация хусусиятларини эътиборга олувчи коэффициент унинг қиймати қуйидагига тенг:

0,46 – сопол тошлардан тайёрланган тош терилмаси учун;

0,7 – пластик тарзда прессаб олинган ғиштдан тайёрланган тош терилмаси учун;

1,1 – силикат ғиштдан қилинган тош терилмаси учун.

3. Силикат ғишт ва серфовакли бетондан тайёрланган тош терилмасининг вақт давомида ривожланиб борувчан  $\varepsilon(sh)$  киришиш деформацияларини қуйидаги формулага кўра аниқлашга йўл қўйилади:

$$\varepsilon(sh) = 0,056 \cdot \ln(\psi \cdot t - 2,5) - 0,05 , \quad (4)$$

бу ерда:

$t$  – тош терилмасининг ёши (кун).

**Тош терилмасидан қурилган, кўп қаватли ( биноларни турлича юклантириш ёки деворлар қўшни майдонларининг бикрлиги турлича бўлганлигидаги дарзларнинг очилиши бўйича вертикал юкка ҳисоб-китоб қилиш**

Ташқи ва уларга туташувчи ички деворлар юклантирилишига кўра бир-биридан фарқланганида ёки турлича материаллардан бажарилганда деворларнинг улар ўзаро туташуш жойларига яқин бўлган майдонлари дарзлар вужудга келиш ва очилиши бўйича ҳисоб-китоб қилиниши керак.

Ҳисобда ҳар иккала девор (битта деворнинг қўшни майдонлари) бир-бири билан ўзаро боғланмаган деб қабул қилинади ҳамда иккала девордан ҳар бирининг узок муддатли ҳисобий юклар таъсири давомидаги эркин деформацияси аниқланади.

Ушбу деворлар эркин деформацияларининг айирмаси қуйидаги шартни бажаришини таъминлаши керак:

$$\delta_1 - \delta_2 \leq \delta_u, \quad (1)$$

бу ерда:

$\delta_1$  – деворлардан биттасининг (девор майдонининг) мутлақ эркин деформацияси;

$\delta_2$  – иккинчи деворнинг мутлақ эркин деформацияси;

$\delta_u$  – мазкур ШНҚнинг 1-жадвали бўйича аниқланадиган деформацияларнинг йўл қуйиладиган чегаравий фарқи

*1-жадвал*

Қаватлар сони	5	6	7	8	9	12 ва ундан ортиқ
Девор баландлиги $H$ , m	15	18	21	24	27	36 ва ундан ортиқ
$\delta_u$ , mm	7	8	9	10	12	15

Юк кўтарувчи деворларнинг ички юк кўтармайдиган бўйлама деворлар ёки девор парчалари билан кесишувигача бўлган эркин узунлиги 7,5 m дан ошмаган ҳамда эркин узунлик 7,5 m дан ортиқ бўлганида – 1,25 бараваридан ошмаган ҳолларда деворлар деформацияларининг йўл қуйилган чегаравий фарқини 1,5 баравар орттириш йўли қўйилади.

Эркин деформацияларнинг катталиклари бино қаватларининг пойдевор усти сатҳидан девор тепасигача бўлган тош терилмалари деформацияларининг йиғиндиси каби қуйидаги формулаларга кўра аниқланади:

$$\delta_1 = \sum_{i=1}^n \frac{\sigma_{1i} h_i}{E_{1i}} + \delta_{sh1} ; \quad (2)$$

$$\delta_2 = \sum_{i=1}^n \frac{\sigma_{2i} h_i}{E_{2i}} + \delta_{sh2} ; \quad (3)$$

бу ерда:

$\sigma_{1i}$  –  $i$ - биринчи қават эркин турган деворининг тош терилмасидаги зўриқишлар;

$\sigma_{2i}$  – биринчи қават эркин иккинчи деворининг тош терилмасидаги зўриқишлар;

$E_{1i}$  –  $i$ -қават биринчи девори тош терилмасининг деформация модули;

$E_{2i}$  – қават иккинчи девори тош терилмасининг деформация модули;

$h_i$  –  $i$ -қават баландлиги;

$\delta_{sh1}, \delta_{sh2}$  – биринчи ва иккинчи деворнинг деворлар материаллари киришиши нисбий қийматлари бўйича ҳисоблаб топилган ҳамда деворларнинг тегишли майдонлари баландликларига кўпайтириб олинган мутлақ киришиш деформациялари;

$n$  – ертўла полидан энг юқоридаги қават ёки қаралаётган оралик қаватгача мавжуд бўлган қаватлар сони.

Зўриқишлар ҳар бир қаватнинг ўртасида аниқланади ва барча узоқ муддатли юкларнинг ҳисобий қийматлари учун ҳисоблаб топилади.  $E_i$  эластиклик модуллари қуйидаги формулага кўра ҳисоблаб топилади:

$$E_1 = \alpha_{1i} R_{iu} , \quad (4)$$

бу ерда:

$R_{iu}$  – қават биринчи ёки иккинчи девори тош терилмаси мустаҳкамлигининг ўртача чегараси;

$\alpha_{1i}$  – деформацияларнинг тош терилмаси материалига боғлиқ бўлган ва унинг тўлиқ деформацияларини (киришиш деформацияларини истисно қилиб) эътиборга оладиган хусусияти.

Маркаси 25 ва ундан юқори бўлган қоришмада ётқизилган тош терилмаси учун  $\alpha_1$  хусусиятнинг қийматлари қуйидаги 2-жадвалда келтирилган.

2-жадвал

Тош терилмаси	Ёзги	Қишки қотиб бўлган
	тош терилмаси учун $\alpha_1$	
Ғишт:		
пластик прессловли сопол	450	300
силикат ва ярим қуруқ ҳолатда прессланган сопол	250	170
баландлиги 140-220 mm бўлган сопол тошлардан	650	430
<i>Изоҳ.Совуққа қарши кимёвий қўшимчалар билан қоришмаларда қўлланиладиган қишки тош терилмасида деформациялар тавсифининг қийматлари ёзги тош терилмасидаги каби қабул қилинади.</i>		

### Ташқи деворларни шамол юкига ҳисоб-китоб қилиш бўйича талаблар

1. Шамол кучи таъсирида деворларни ётқизишнинг зўриқиш-деформацияланганлик ҳолати ва эгилувчан боғланишлардаги зўриқиш ташқи ва ички қатламларнинг биргаликда ишлашини ҳисобга олган ҳолда аниқланади.

2. Чегаравий зўриқишлар бўйича ҳисобларида чегара ҳолат чўзилган соҳанинг тош терилмасида чегаравий зўриқишларга эришиш билан тавсифланади деб қабул қилинади. Ҳисобларда зўриқишларнинг мужассамланиш жойларида узунлиги 15 см дан ошмайдиган дарзлар ҳосил бўлишига йўл қўйилади.

Вертикал таянчларга эга бўлмаган орадеворларнинг  $M$  ҳисобий эгувчи моментлари қуйидаги шартдан келиб чиқиб аниқланади:

$$M \leq R_{tb} W_{ypr} , \quad (1)$$

бу ерда:

$R_{tb}$  – тош терилмасининг эгилишидаги чўзилишга, тош терилмасининг чизикли бўлмаган ишини эътиборга оладиган ҳамда мазкур ШНҚнинг 12-жадвали бўйича аниқланадиган ҳисобий қаршилиги;

$W_{ypr}$  – орадевор кўндаланг кесими қаршилигининг эластик моменти.

Қолган ҳолларда қуйидаги шартга кўра бажарилиши лозим:

$$\sigma_t \leq R_{tb} , \quad (2)$$

бу ерда,  $\sigma_t$  – чўзувчи зўриқишлар

3. Тош терилмасининг текисликдан ташқарига кўра эгилишидаги дарзлар пайдо бўлишига мазкур ШНҚнинг 80-формуласига кўра ҳисобларда деворларнинг айрим майдонларида (масалан, деразалар усти тепадонлари учлари бўйича, тешикларнинг бурчакларида, боғичларни ўрнатиш жойларида) чўзувчи зўриқишларнинг мужассамланиш эҳтимоллиги мавжудлигини эътиборга олиш лозим.

$\sigma_t$  четки зўриқишларнинг олинган қийматларига зўриқишларнинг таққосланма ҳисобларнинг маълумотлари мавжуд бўлмаганлигида 1,5 га тенг деб қабул қилинадиган эҳтимоллий мужассамланиш коэффициентини киритиш лозим.

4. Мазкур ШНҚнинг (1) ва (2) формулалари бажарилмаганда тош терилмасининг қатламларида ҳаракат қилаётган, эгувчи моментларнинг қийматлари қатламлар аро эгилувчан боғичлар миқдорини ошириш, тўрлар кўринишида ҳамда юза ва ички қатламларнинг эгилишга оид бикрлигини оқилона нисбатини танлаб олиш каби конструкциявий чора-тадбирлар эвазига камайтирилишига йўл қўйилади.

5. Орадеворнинг барча кучларнинг тенг таъсир этувчиси кесим ядроси чегараларидан

ташқарига чиқиб кетадиган, ҳолларда ағдалириб кетишига қарши устуворлигини қуйидаги шартдан келиб чиқиб аниқланади:

$$M_{опр} \leq m_{удер} M_{удер} , \quad (3)$$

бу ерда:

$M_{опр}$  – таянчнинг эҳтимолий бурилиш ўқиға нисбатан жамланма ағдарувчи момент;

$M_{удер}$  – таянчнинг эҳтимолий бурилиш ўқиға нисбатан жамланма тутиб турувчи момент;

$m_{удер}$  – сурилиш ва ағдалиришға устуворлигини текширишдаги иш шароити коэффициенти.

Ушбу коэффициентни тош терилмаси ораёпма плитасига бевосита таянишида 0,9 ва гидроизоляция қатламиға қуйма тунука, металл-пластикларға таянишида 0,8 га тенг қабул қилинади.

**6.** Орадевор устуворлигининг сурилишға қарши устуворлигини қуйидаги шартдан келиб чиқиб аниқланади:

$$N_{сдв} \leq \left( \frac{m_{удер}}{n_{удер}} \right) N_{удер} , \quad (4)$$

бу ерда:

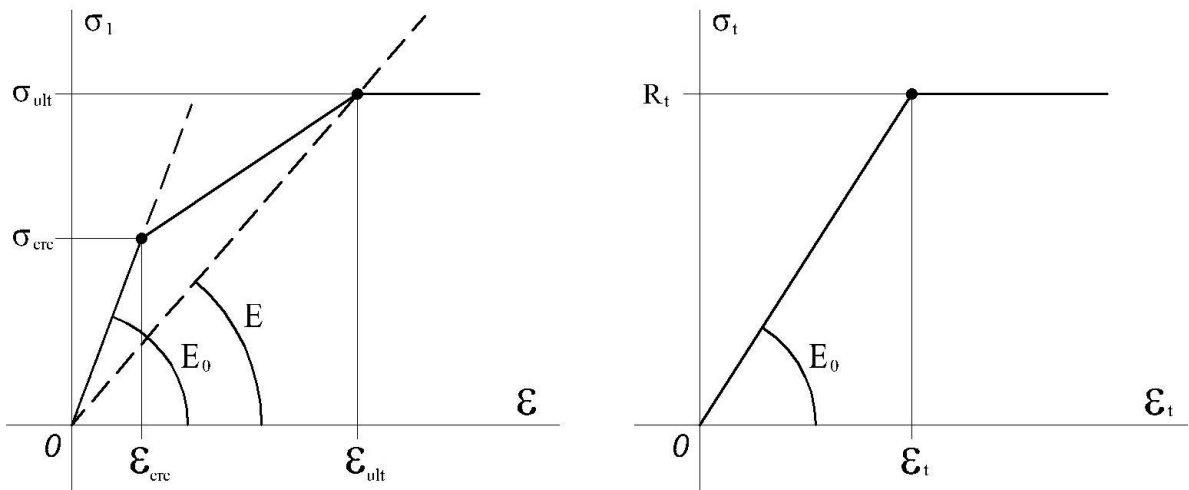
$n_{удер}$  – устуворликни текширишдаги ишонччилик коэффициенти;

$N_{сдв}, N_{удер}$  – мос тарзда силжитувчи горизонтал юклар ва тутиб турувчи кучлар.

### Деформацияланиш диаграммаларидан фойдаланганда тош ва арматураланган тошли конструкцияларни вертикал юкка ҳисоб-китоб қилиш

1. Гишт устунларнинг вертикал юкка ҳисобларини кўндаланг деформацияларни устун усти бўйлаб тақсимловчи пўлат пластиналардан пайдо бўладиган ишқаланиш кучлари томонидан тутиб, камайтирилиб туриши эътиборга олганда умумий кўринишда олиб борилиши зарур.

2. Тош терилмасининг деформацияланиш ишчи диаграммалари сифатида эластик иш босқичи ва бузилишгача борадиган дарзлар шаклланиши жараёни мазкур ШНҚнинг 1а-расмида келтирилган ва дарзлар шаклланиши моментини аниқлаш ушбу ШНҚнинг 1б расмида келтирилган схема учун икки чизикли диаграммалар қабул қилинади.



1-расм. Деформацияланишнинг ҳисобий диаграммалари

*a* – сиқувчи вектор бўйлаб қискаришга тегишли бўйлама деформациялар;  
*b* – чўзилишга тегишли кўндаланг деформациялар

3. Диаграммалар параметрик нуқталарининг координаталарини қуйидаги формулага кўра аниқланади:

дарзлар шаклланишининг бошланишига мос келувчи  $\sigma_1$  зўриқишлар:

$$\sigma_{crc} = k_1 R_t \operatorname{ctg} \alpha_{sh} \quad (1)$$

бу ерда:

$k_1 = A_t / (A - A_{ef})$  – парчаланиб узилиш сирти майдони ҳамда элемент кўндаланг кесими ва сиқилиш ядроси юзалари аро фарқ нисбатининг хоссаси;

$R_t$  – тош терилмасининг чирмаб боғланган кесим бўйлаб чўзилишга ҳисобий қаршилиги мазкур ШНҚнинг 12-жадвал бўйича аниқланади;

$\alpha_{sh}$  – таянч олди соҳаларидаги сурилиш сиртларининг қиялик бурчаги:

$$\alpha_{sh} = \arctg(0,25R_u/R_t - 1,56) , \quad (2)$$

бу ерда:

$R_u$  – тош терилмасининг сиқилишга вақтинча қаршилиги бўлиб мазкур ШНҚнинг (3) формуласига кўра аниқланади;

$A_t$  – парчаланиб узилиш сиртларининг  $A_{t,1}$  ва  $A_{t,2}$  ларнинг йиғиндиси билан аниқланадиган жамланма майдони:

$$A_{t,1} = 2b (h_1 - a \sin\alpha_{sh} \cos\alpha_{sh}) , \quad (3)$$

$$A_{t,2} = 2a (h_2 - b \sin\alpha_{sh} \cos\alpha_{sh}) , \quad (4)$$

$h_1, h_2$  – сиқилиб-чўзилган соҳаларнинг конструкция кесими томонларининг эҳтимолий тенг баравар эмаслигини эътиборга олган  $h_1 = 2,5a$  ,  $h_2 = 2,5b$  баландликлари;

$A$  – элемент кўндаланг кесимининг юзаси:

$$A = a \cdot b , \quad (5)$$

$A_{ef}$  – сиқилиш ядросининг юзаси:

$$A_{ef} = a b \sin^4\alpha_{sh} ; \quad (6)$$

тош терилмасининг сиқилишга вақтинча қаршилиги –  $\sigma_{ult}$ :

$$\sigma_{ult} = k_1 R_t \ctg\alpha_{sh} + k_2 R_{sh} / \sin\alpha_{sh} , \quad (7)$$

бу ерда:

$k_2 = A_{sh} / (A - A_{ef})$  – сурилиш сирти майдони ҳамда элемент кўндаланг кесими ва сиқилиш ядроси юзалари аро фарқ нисбатининг хоссаси;

$A_{sh}$  – таянч олди соҳасидаги сурилиш сиртининг майдонини:

$$A_{sh} = ab(1 + \sin^2\alpha_{sh}) \cos\alpha_{sh} , \quad (8)$$

$R_{sh}$  – тош терилмасининг сурилишга қаршилиги бўлиб, у  $(1,5 - 2,5)R_t$  диапазонда қабул қилинади.

$\sigma_{crc}$  ,  $\sigma_{ult}$  зўриқишларнинг катталиклари деформацияланиш диаграммасининг параметрик координаталари мазкур ШНҚнинг 1а-расмида келтирилган.

Конструкциянинг уларга мос келадиган бўйлама нисбий деформациялари куйидагича:

$$\varepsilon_{crc} = n_1 [1,1/\alpha \cdot \ln(1 - \sigma_{crc}/1,1 \sigma_{ult})] , \quad (9)$$

$$\varepsilon_{ult} = n_2 [1,1/\alpha \cdot \ln(1 - \sigma_{ult}/1,1 \sigma_{ult})] , \quad (10)$$

бу ерда:

$\alpha$  – тош терилмасининг мазкур ШНҚнинг 17-жадвал ва 37-бандлари бўйича қабул қилинадиган эластик хоссаси;

$n_1$  ,  $n_2$  – мазкур ШНҚнинг 1-жадвал бўйича қабул қилинадиган тузатиш киритувчи коэффициентлар.

Тош терилмаси гурухи	Таъриф-тавсиф	Тузатиш киритувчи коэффициент	
		дарз шаклланиши $n_1$	бузилиш $n_2$
1	яхлит сопол тош терилмаси ва 1НФ-1,4НФ силикат гиштлардан қилинган	0,55	0,7
2	Бўшлиқли деворлардан 1НФ-2,1НФ қилинган тош терилмаси	1,0	1,25
3	Сопол, кўпик, газ, керамзит-бетон йирик шаклли тошлардан, шу жумладан бўшлиқлардан қилинган тош терилмаси	1,75	1,5

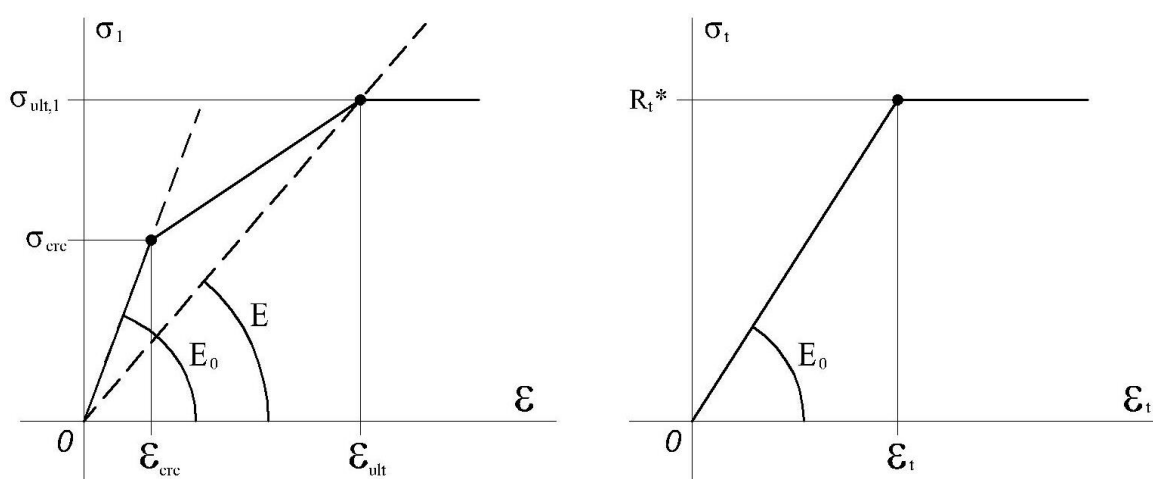
Элементнинг ўртача сиқилган чўзилган зона сатҳида ёриқлар ҳосил бўлгунга қадар кўндаланг кенгайиш деформацияси куйидаги формула бўйича аниқланади:

$$\varepsilon_t = \nu \cdot \varepsilon , \quad (11)$$

бу ерда:

$\nu$  – Пуассон коэффициент  $\nu = 0,2$ .

4. Тўрсимон арматураланишга эга бўлган тош терилмаси деформацияланишининг ишчи диаграммалари сифатида арматураланмаган тош терилмаси каби бузилишгача эластик иши ва дарзлар шаклланиши босқичи мазкур ШНҚнинг 2а-расмида келтирилган ҳамда дарзлар шаклланиш пайтини аниқлаш ушбу ШНҚнинг 2б-расмида келтирилган схема учун икки чизикли диаграммалари қабул қилинган.



2-расм. Деформацияланиш ҳисобий диаграммалари *a* – сиқувчи зўриқиш вектори бўйлаб қисқариш бўйлама деформациялари, *b* – кўндалангига чўзилиш деформациялари



5. Диаграммалар параметрик нуқталарининг координаталари куйидаги формулаларга кўра аниқланади:

дарзлар шакллана бошлаши пайтига мос келадиган,  $\sigma_1$  зўриқишлар:

$$\sigma_{crc} = k_1(R_t^* + \sigma_s \mu) \operatorname{ctg} \alpha_{sh} , \quad (12)$$

бу ерда:

$k_1 = A_t / (A - A_{ef})$  – парчаланиб узилиш сиртлари майдони ҳамда элемент кўндаланг кесими ва сиқилиш ядроси юзалари аро фарқ нисбатининг хоссаси;

$R_t^*$  – тош терилмасининг чўзилишга келтирилган қаршилиги:

$$R_t^* = R_t + R_t \mu = R_t(1 + \mu) , \quad (13)$$

бу ерда:

$\mu = A_s^z / A_t$  – чўзилган соҳа ҳамда унинг баландлиги чегаралари ичкарасидаги тўрлар стерженлари майдонларининг нисбати;

$\alpha_{sh}$  – таянч олди соҳаларидаги силжиш сиртларининг қиялик бурчаги:

$$\alpha_{sh} = \operatorname{arctg}(0,25R_u/R_t - 1,56) , \quad (14)$$

бу ерда:

$R_u$  – тош терилмасининг ушбу ШНҚнинг (3) формуласига кўра аниқланадиган сиқилишга вақтинчалик қаршилиги;

$A_t$  – парчаланиб узилиш майдонларининг  $A_{t,1}$  ва  $A_{t,2}$  ларнинг йиғиндиси билан аниқланадиган жамланма юзаси:

$$A_{t,1} = 2b(h_1 - a \sin \alpha_{sh} \cos \alpha_{sh}) , \quad (15)$$

$$A_{t,2} = 2a(h_2 - b \sin \alpha_{sh} \cos \alpha_{sh}) , \quad (16)$$

$h_1, h_2$  – сиқилиб-чўзилган соҳаларнинг, конструкция кўндаланг кесими томонларининг эҳтимолий тенг баравар эмаслигини  $h_1 = 2,5a, h_2 = 2,5b$  эътиборга оладиган баландликлари;

$A$  – элемент кўндаланг кесимининг юзаси:

$$A = a \cdot b , \quad (17)$$

$A_{ef}$  – сиқилиш ядросининг юзаси:

$$A_{ef} = a b \sin^4 \alpha_{sh} , \quad (18)$$

тош терилмасининг тўрлар стерженларининг узилишида бузилишига йўл қуйиладиганда сиқилишга вақтинчалик қаршилиги  $\sigma_{ult,1}$ :

$$\sigma_{ult,1} = k_1^* R_{s,n}(h_t/S) \operatorname{ctg} \alpha_{sh}^* + k_2 R_{sh}^* / \sin \alpha_{sh}^* , \quad (19)$$

бу ерда:

$k_1^* = A_s / (A_{сеч} - A_{ef})$  – тўрлардаги стерженлар кесимларининг  $A_t$  чегараларидаги майдони ҳамда элемент кўндаланг кесими ва сиқилиш ядроси юзалари аро фарқларнинг ўзаро нисбати хоссаси;

$k_2 = A_{sh} / (A - A_{ef})$  – сурилиш сирти майдони ҳамда элемент кўндаланг кесими ва сиқилиш ядроси юзалари аро фарқларнинг ўзаро нисбати хоссаси;

$A_{sh}$  – сурилиш сиртининг таянч олди соҳасидаги юзаси:

$$A_{sh} = a \cdot b (1 + \sin^2 \alpha_{sh}^*) \cdot \cos \alpha_{sh}^* , \quad (20)$$

$R_{sh}^*$  – тош терилмасининг, силжишга бўлган келтирилган қаршилиги:

$$R_{sh}^* = R_{sh} + 0,6 R_{s,n} A_s / A_{sh} , \quad (21)$$

$\alpha_{sh}^*$  – силжиш сиртининг, тўрлар яратадиган обоймаларга тегишли зўриқишларнинг эътиборга олинган ҳолдаги қиялик бурчаги:

$$\alpha_{sh}^* = \arctg 0,25 (R_u / (R_t + 0,35 \sigma_{об})) - 1,56 , \quad (22)$$

бу ерда:

$\sigma_{об}$  – обоймага оид зўриқиш;

$\sigma_{об}$  қийматларини ҳисоблаш чегаравий ҳолатда тўрлар стерженларининг узилиб кетишига йўл қуйиладиган шартдан келиб чиқиб ўтказилади:

$$\sigma_{об} = R_{s,n} \cdot A_s / (a S) , \quad (23)$$

бу ерда:

$R_{s,n}$  – тўрлар стерженлари пўлатининг норматив қаршиликлари;

композицион металл бўлмаган тўрлардан фойдаланганда, уларнинг материали чўзилишга вақтинча қаршилигини ҳисобга олиниши керак;

$A_s$  – тўрлар стерженларининг,  $A_t$  чўзилган соҳа чегараларидаги кесими юзаси;

$a, S$  – сиқилган элемент кесимнинг ўлчамлари ҳамда тўрларнинг тош терилмаси баландлиги бўйлаб қадами.

Тош терилмаси материалининг уч ўқли сиқилиш шароитларидаги вақтинча қаршилиги:

$$\sigma_{ult,2} = R + 4 \sigma_{об} . \quad (24)$$

Агар  $\sigma_{ult,1} < \sigma_{ult,2}$  бўлса – компрессияга оид бузилишга йўл қуйилмайдиган ва арматуралаш кўрсаткичларини ўзгартириш талаб қилинмайди.

Агар  $\sigma_{ult,1} \geq \sigma_{ult,2}$  бўлса – тош терилмаси материалининг компрессияга оид бузилишга йўл қуйилмайди ва арматуралаш интенсивлигини пасайтириш талаб қилинади.

$\sigma_{crc}$ ,  $\sigma_{ult}$  зўриқишларнинг катталиклари деформацияланиш диаграммасининг параметрик координаталаридир мазкур ШНҚнинг 2 а расмида келтирилган. Конструкциянинг, уларга мос келадиган бўйлама нисбий деформациялари:

$$\varepsilon_{crc} = n_1 [1,1/\alpha \cdot \ln(1 - \sigma_{crc}/1,1\sigma_{ult,1})], \quad (25)$$

$$\varepsilon_{ult} = n_2 [1,1/\alpha \cdot \ln(1 - \sigma_{ult}/1,1\sigma_{ult,1})], \quad (26)$$

бу ерда:

$\alpha$  – тош терилмасининг мазкур ШНҚнинг 17-жадвал ва 21-бандлари бўйича қабул қилинадиган эластик хоссаси;

$n_1, n_2$  – мазкур ШНҚнинг 2-жадвал бўйича қабул қилинадиган тузатиш коэффициентлари.

2-жадвал

Ғишт	Тузатиш коэффициенти	
	дарз шаклланиши $n_1$	бузилиш $n_2$
Сопол	0,7	0,7
Силикат	0,7	1,0

Элементнинг сиқилиб-чўзилган ўртадаги соҳа сатҳида дарзлар шаклланишигача бўлган кўндалангига кенгайиш деформациялари:

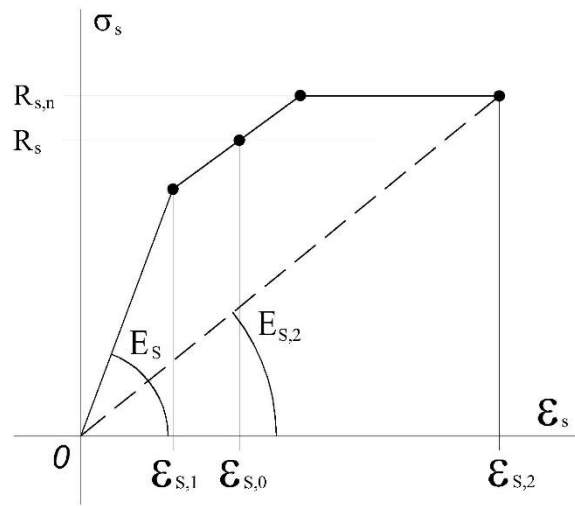
$$\varepsilon_t = \nu \cdot \varepsilon, \quad (27)$$

бу ерда:

$\nu$  – Пуассон коэффициенти,  $\nu = 0,2$ .

(8) формула, ҳамда тўрлар стерженлари узунликлари бўйлаб чўзувчи зўриқишлар эпюрасининг бир текис кўринишга келиши ва уларнинг узилиши, билан биргаликда йўл қуйиладиган, чегаравий ҳолат вужудга келганда, ўрта соҳадаги пўлатнинг ва тегишли равишда, ҳисоб-китоб қилинаётган элементнинг деформациялари ўзаро бир-бирига тенг:

$$\varepsilon_{s,2} = R_{s,n} E_{s,2}. \quad (28)$$



3-расм – Пулатнинг деформацияланишга оид ҳисобий диаграммаси

### **Эзилишга (маҳаллий сиқилишга) ҳисоб-китоблар**

**1.** Кесимларни эзилиши (маҳаллий сиқилиши)даги ҳисобларни кесим майдонининг бирор қисмига (тош терилмасига фермалар, тўсинлар, сарровлар, тепадонлар, ораёпма панеллари, устунлар таянганида) қўйилган юклар таъсирига ўтказиш лозим.

Тош терилмасининг пачоқланишдаги юк кўтариш қобиляти босимнинг эзилиш майдони бўйлаб тақсимланиш хусусиятини эътиборга олган ҳолда аниқланиши зарур.

Эзилишига ҳисоб-китобларни бинони куриш жараёнида конструктив элементларнинг (тўсинлар, пиллапоя зиналари) янги ётқизилган ёки эрий бошлаган қишки тош терилмаси устига таяниши эҳтимолини эътиборга олиб ўтказиш лозим.

**2.** Кесимларнинг эзилишидаги ҳисоб-китоби мазкур ШНҚнинг 58–62-бандлар бўйича ўтказилиши зарур.

Тош терилмасининг маҳаллий юклар билан юклантирилган, майдонларига қўйилувчи конструкциявий талаблар ушбу ШНҚнинг 149–152-бандларида келтирилган.

Таянч тугунлар, пачоқланишга ҳисоб-китоб қилинишидан ташқари, шунингдек мазкур ШНҚнинг 153 ва 154-бандлари бўйича марказий сиқилишга ҳам ҳисоб-китоб қилиниши керак.

**3.** Тош терилмаси таянч майдонининг юк кўтариш қобилятини оширишда қуйидаги конструктив чора-тадбирлар қўлланиши лозим:

мазкур ШНҚнинг тош терилмасининг таянч майдонини тўрсимон арматуралаш 77 ва 78-бандлари;

тақсимловчи таянч плиталар ўрнатилиши;

йирик оралиқларни қолашда, а одамлар оммавий равишда жамланадиган (кинотеатрлар, спорт заллари ва бошқалар) биноларда тақсимловчи белбоғлар ўрнатилиши;

пиластрлар ўрнатилиши;

комплекс конструкциялар (ғишт ёки тош терилмаси ичига бетонлаб юборилган, темир-бетон элементлар);

элементларнинг тош терилмаси устига таяниш жойларида тош терилмасининг тепадаги 4-5 қаторини ичи сидирғасига яхлит ғишдан бажарилиши.

**4.** Тош терилмаси эзилишидаги ҳисобий юк кўтариш қобилятининг 80 фоиздан ортиб кетадиган маҳаллий четки юкланишлар бўлганда маҳаллий юкланишни вужудга келтирадиган, элемент остидаги тош терилмасини тўрсимон арматуралаш воситасида кучайтириш лозим.

Тўрлар диаметри камида 3 mm бўлган стерженлардан қилинган ўлчами кўпи билан 100×100 mm бўлган катакларга эга бўлиши керак.

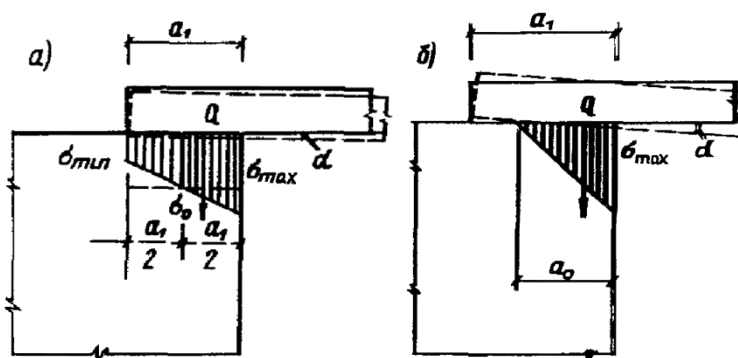
Маҳаллий юкларни қўйилиш жойларида тош терилмасини тўрсимон арматуралаш воситасида кучайтирилиши етарлича бўлмаганда, тош терилмаси қаторларининг қалинлигига қаррали, бироқ камида 14 см бўлган қалинликка эга ҳамда ҳар бир йўналишда арматурасининг умумий миқдори камида 0,5 фоизли иккита тўр билан ҳисоб-китоблар асосида арматураланган тақсимловчи плиталарни ётқизишни ҳисобга олиш лозим.

Бир ораликли тўсинлар, сарровлар, фермалар четки таянч босими 100 кN дан ортиқ бўлганда, тақсимловчи таянч плиталарини (ёки белбоғларини) ётқизиш ҳисоб-китобларга мувофиқ амалга оширилиши, бунда юкланишлар мавжудлигида тақсимловчи плиталарнинг қалинлигини камида 22 см қабул қилиш лозим.

5. Тош терилмаларини эркин ҳолатда ётган эгиловчи элементлар (тўсинлар, сарровлар) таянчлари остидаги пачоқланишга ҳисоб-китобларини мазкур ШНҚнинг 62-бандига мувофиқ ҳамда 1-расмда келтирилган таянчнинг  $a_1$  амалдаги узунлиги ва  $a_0$  фойдали узунлигига боғлиқ тарзда ўтказилади.

Тўсин учи остидаги зўриқишлар эпюраси ( $a_1 < a_0$  бўлганида) трапеция бўйича ёки ( $a_1 \geq a_0$  бўлганида) учбурчак бўйича қабул қилинади.

Агар тўсиннинг таянувчи учи унинг баландлигидан кичикроқ бўлганда, асоси  $a_0 = a_1$  бўлган учбурчакли эпюрани тахминий равишда қабул қилишга йўл қуйилади.



1-расм. Зўриқишларнинг тўсин учи остида тақсимланиши  
 $a$  – зўриқишлар эпюраси – трапеция ( $a_1 < a_0$ ),  $b$  – зўриқишлар эпюраси, учбурчак ( $a_1 \geq a_0$ )

Таянчнинг фойдали узунлиги қуйидаги формулага кўра аниқланади:

$$a_0 = \sqrt{\frac{2Q}{cb \operatorname{tg} \alpha}} \quad (1)$$

Трапеция кўринишидаги эпюрадаги четки зўриқишлар:

$$\sigma_{\max} = \sigma_0 + \frac{ca_1}{2} \operatorname{tg} \alpha, \quad (2)$$

$$\sigma_{\min} = \sigma_0 - \frac{ca_1}{2} \operatorname{tg} \alpha, \quad (3)$$

бу ерда:

$$\sigma_0 = \frac{Q}{a_1 b}; \quad (4)$$

учбурчак кўринишидаги эпюрадаги четки зўриқишлар:

$$\sigma_{\max} = 2\sigma_0 \quad (5)$$

бу ерда:

$$\sigma_0 = \frac{Q}{a_0 b} \quad (6)$$

(1)-(6) формулаларда:

$a_0$  – таянчнинг фойдали узунлиги;

$Q$  – тўсиннинг таянч реакцияси;

$b$  – тўсин, тўшама плитаси ёки тақсимловчи плиталар таянч майдонининг тўсин учи остидаги кенлиги;

$a_1$  – тўсин таянчининг узунлиги;

$c$  – тош терилмасининг тўсин учи остида пачоқланишидаги коэффициентини;

$\alpha$  – тўсин ўқининг таянч устида оғиш бурчаги.

$c$  коэффициенти қуйидаги формулаларга кўра аниқланади:

қотиб бўлган тош терилмаси учун:

$$c = \frac{50R_u}{b} \quad (7)$$

бу ерда:

$R_u$  – тош терилмасининг сиқилишга бўлган ҳамда мазкур ШНҚнинг (3) формуласи бўйича аниқланадиган вақтинчалик қаршилиги (мустаҳкамликнинг ўртача чегараси);

янги ётқизилган тош терилмаси учун:

$$c = \frac{35R_{u1}}{b} \quad (8)$$

бу ерда:

$R_{u1}$  – 2 маркали қоришмада ётқизилган тош терилмасининг вақтинчалик қаршилиги

$tg\alpha$  ни аниқлашда тўсин, таяниш учининг ўртасида жойлашган, шарнирга таянган деб қабул қилинади. Узлуксиз тўсинлар учун оралик таянчлар тегишли устунлар ёки деворларнинг ўқи бўйлаб жойлашган деб қабул қилинади.

Тенг таралган юкланишда эркин ётган тўсинлар учун:

$$tg\alpha = \frac{ql^3}{24EI} \quad (9)$$

бу ерда:

$l$  – тўсин оралиги;

$EI$  – тўсин бикирлиги.

Мазкур ШНҚнинг 58-банддаги 19-формуласида тўсин учи остидаги эпюра трапеция кўринишида бўлганда босим эпюрасининг замланиш тўлиқлиги коэффициенти ва  $A_c$  юзасининг катталиклари қуйидаги формулаларга кўра аниқланади:

$$\psi = \frac{1}{1 + \frac{ca_1 \operatorname{tg} \alpha}{2\sigma_0}},$$

$$A_c = a_1 b . \quad (10)$$

Зўриқишлар эпюраси учбурчак кўринишда бўлганда:

$$\psi = 0,5 ;$$

$$A_c = a_0 b . \quad (11)$$

Ҳисоб-китоб натижаларига кўра янги терилган тош терилмасидаги таяниш майдонининг юк кўтариш қобилияти етарлича бўлмаганда, тўсин учларини кўтариб тутиб турадиган вақтинча пойлар ўрнатилиши керак.

**6.** Тош терилмасини иккита йўналишда эзилишга юклантиришда, унинг ишини эътиборга олишда зўриқишлар эпюрасини замланиш тўлиқлиги коэффициентларига кўпайтириб олиш йўли билан олиб борилади мазкур ШНҚнинг 58-бандига мувофиқ бажарилиши керак.

Дераза ва эшик усти тўсинининг ўз бўйлама ўқи атрофида буралиш бурчагининг тангенси  $a_0$  ўрнига  $b_0$ ,  $b$  ўрнига эса  $a_1$  қўйиб ҳисобланадиган ушбу ШНҚнинг 1-формуласидан аниқланади.

Маҳаллий юкдан тушувчи босим эпюрасининг замланиш тўлиқлиги коэффициенти босим эпюрасининг ҳажмини  $\sigma_{max} A_c$  ҳажмига нисбатидан келиб чиқиб аниқланиши керак.

**7.** Тош терилмасини бир ораликли тўсинлар ёки қистирилган таянчли тўшамалар таянчлари остида эзилишининг ҳисоб-китоб қилиши мазкур ШНҚнинг 155-банд бўйича олиб борилади, бунда  $e_0$  эксцентриситетининг катталиги қуйидаги формулага кўра аниқланади:

$$e_0 = \frac{M}{Q}, \quad (12)$$

бу ерда:

$M$  – қистирмадаги эгувчи момент;

$Q$  – тўсиннинг таянч реакцияси.

Тўсин ёки тўшама плитасига тенг таралган юк таъсир этаётганидаги эгувчи момент қуйидаги формулага кўра аниқланади:

$$M = -\frac{ql^2}{12}. \quad (13)$$

**8.** Тош терилмасининг тақсимловчи плита остида жойлашган, кесимларини ҳисоблашда, плита устига қайд қилувчи орақистирмасиз ўрнатилган, тўсиндан (фермадан ва бошқалар) тушувчи юк, плитага таянувчи элементнинг таянч реакциясига тенг бўлган, жамланган куч кўринишида қабул қилиниши керак.

Мазкур ШНҚнинг 2а расмида келтирилган куч қўйилган нуқта плитанинг ички четидан  $l/3l_1$ , бироқ ортиғи билан 7 см масофада қабул қилиниши зарур.

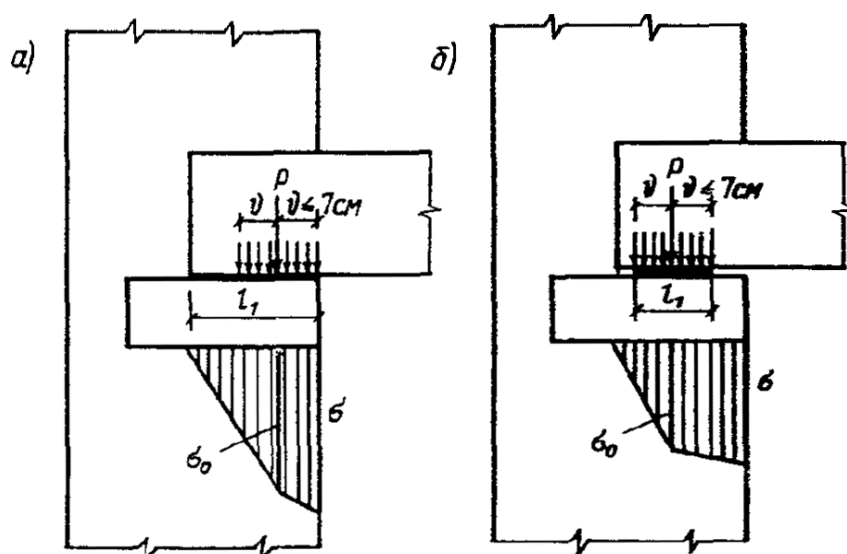


Таянч босимининг вазиятини қайд қиладиган, орақистирма мавжудлигида, мужассамланган куч қўйилган нуктадан орақистирма ички четигача бўлган масофани мазкур банд талаблари бўйича аниқланиши керак. Бунда, ушбу ШНҚнинг 2б-расмида келтирилган ҳолатда  $l_1$  – орақистирма узунлиги ҳисобланиши лозим.

Тақсимловчи плита, юқоридан қўйилган, маҳаллий юкланиш ва тош терилмаси реакция босимининг пастдан таъсир қилишидаги маҳаллий сиқилиш, эгилиш ва ёрилиб санишга ҳисоб-китоб қилиниши керак.

Тақсимловчи плитани ҳисоблашда мужассамланган куч, плитага таянувчи элементнинг таяниш майдонси  $b$  кенглик ва  $2v$  га тенг узунликка эга бўлган, пачоқланиш майдони бўйлаб тенг таралган, юк билан алмаштирилади, ушбу ШНҚнинг 2-расмида келтирилган

бу ерда,  $v$  – плита ёки қайд қилувчи орақистирма четидан юкланиш ўқиғача масофа.



*a* – қайд қилувчи орақистирмасиз тўсиннинг таяниши;

*б* – орақистирмали тўсиннинг таяниши

2-расм – Таянч плитасини ҳисоб-китобларидаги юклар ва зўриқишлар схемаси

9. Юкланиш тош терилмасига тақсимловчи қурилма (масалан, темир-бетон ёки металл плита) орқали узатилганда, бундай ҳолларда ушбу қурилмалар ҳисобий схемада, режада худди тақсимловчи қурилмалар сингари ўлчамларга ҳамда бикирлиги бўйича, қуйидаги формулага кўра ҳисоблаб топиладиган эквивалент баландликка эга бўлган тош терилмаси белбоғи ёки устун билан алмаштирилиши керак:

$$H_0 = 2 \sqrt[3]{\frac{E_p I_p}{Ed}} \quad (14)$$

бу ерда:

$E_p$  – тақсимловчи қурилма материалнинг эластиклик модули (тақсимловчи темир-бетон қурилмалар учун  $E_p = 0,85E_b$ , бу ерда  $E_b$  – бетоннинг бошланғич эластиклик модули);

$I_p$  – тақсимловчи қурилманинг инерция моменти;

$E$  – тош терилмасининг,  $E = 0,5E_0$  деб қабул қилинадиган эластиклик модули;  
 $d$  – тақсимловчи қурилманинг тақсимланиш йўналишига перпендикуляр бўлган йўналишдаги ўлчам.

**10.** Тош терилмасининг тақсимловчи қурилмалар остидаги зўриқишлари мазкур ШНҚнинг 1-жадвалида келтирилган формулаларга кўра аниқланади.

Ушбу формулаларда  $s$  – маҳаллий юкланишларнинг қуйидаги формулага кўра аниқланадиган таъсир этиш радиуси:

$$s = \frac{\pi H}{2} = 1,57H , \quad (15)$$

бу ерда:

$H$  – маҳаллий юк қўйилган сатҳдан ҳисоб-китоб қилинаётган кесимгача бўлган масофа.

Тақсимловчи қурилма остидаги кесимнинг ҳисоб-китобларида  $H = H_0$ , ундан пастрокдаги кесимлар учун эса  $H = H_0 + H_1$ , бу ерда  $H_1$  – тақсимловчи қурилманинг пастки сиртдан ҳисоб-китоб қилинаётган кесимгача бўлган масофа.

**11.** Тақсимловчи қурилмага бир нечта мужассамланган ва тақсимланган маҳаллий юклар қўйилган бўлса, унинг таги бўйлаб зўриқишлар эпюраси мазкур юклардан ҳар бирига мос келадиган эпюраларнинг йиғиндиси сифатида аниқланишига йўл қўйилади.

Тақсимланган юклар, ўз катталигига кўра эквивалент бўлган, бир нечта мужассамланган кучлар билан алмаштирилишига йўл қўйилади.

**12.** Тақсимловчи қурилманинг ўлчамлари (ёки маҳаллий юкланишни келтириб чиқаётган, конструкция асосининг ўлчамлари) қуйидаги шарт бажарилганда танлаб олиниши керак:

$$\sigma_{max} \leq 0,8 \xi R_u , \quad (16)$$

бу ерда:

$\xi$  – [61] банднинг (21) формуласи бўйича аниқланади;

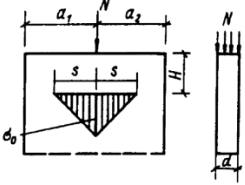
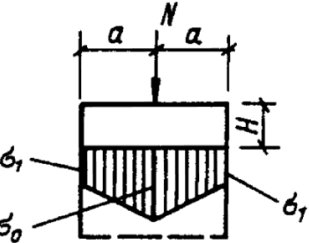
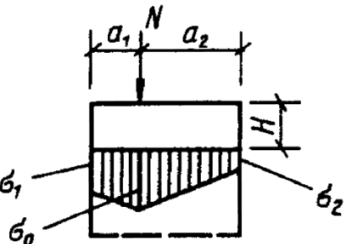
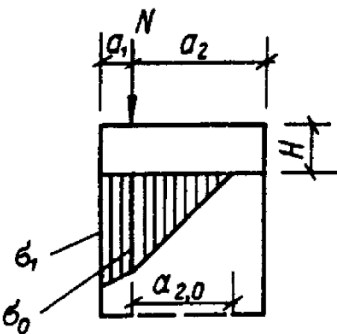
$R_u$  – (3) формула бўйича.

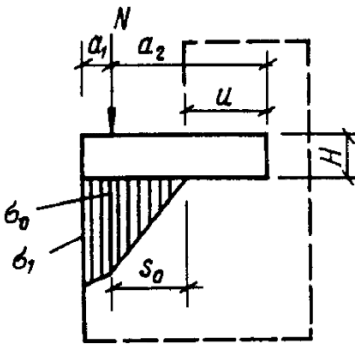
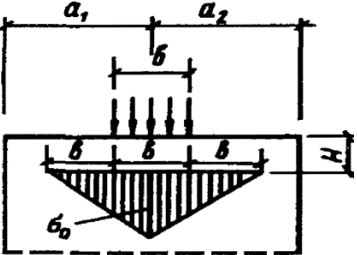
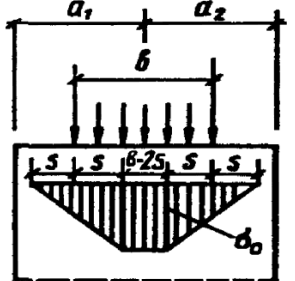
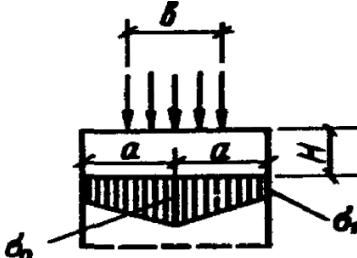

Тақсимловчи плита узунлиги (агарда у тош терилмаси кесимининг ўлчамлари билан чекланмаган бўлса), плитага қайд қилувчи орақистирмасиз ўрнатилиши мазкур ШНҚнинг 3а расмида келтирилган схема тўсин таянган учининг  $l_1$  узунлигидан каттароқ бўлиши керак.

Тақсимловчи плитанинг  $l_1$  зарурий узунлигини аниқлаш учун плитага тўсин учидан ташувчи босимнинг тенг таъсир этувчиси бевосита тўсин учидан қўйилган мазкур ШНҚнинг 3б-расмида келтирилган схема бўйича қабул қилиниши зарур.

1-жадвал

Юк қўйилиш ва зўриқишларнинг тақсимланиш схемалари	Формулалар қуйидаги ҳолатларда қўлланиши лозим	$\sigma_0$ ва $\sigma_i$ зўриқишлар
1	2	3
1.	$a_1$ ва $a_2 > s = \frac{\pi H}{2}$	$\sigma = 0,64 \frac{N}{Hd}$

1	2	3
		
<p>2.</p> 	$a < s$	$\sigma_0 = \frac{N}{2ad} \left( 1 + 0,41 \frac{a^2}{H^2} \right);$ $\sigma_0 = \frac{N}{2ad} \left( 1 - 0,41 \frac{a^2}{H^2} \right)$
<p>3.</p> 	$a_1 < s$ $a_1 > \frac{a_2}{2}$	$\sigma_0 = \frac{N}{2a_0d} \left( 1 + 0,41 \frac{a_0^2}{H^2} \right);$ $\sigma_1 = \frac{2Na_2}{(a_1 + a_2)a_1d} - \frac{\sigma_0(a_1 + a_2)}{2a_1};$ $\sigma_2 = \frac{2Na_2}{(a_1 + a_2)a_2d} - \frac{\sigma_0(a_1 + a_2)}{2a_2};$ $a_0 = \frac{(a_1 + a_2)^4}{8(a_1^3 + a_2^3)}$
<p>4.</p> 	$a_1 < s$ $a_1 < \frac{a_2}{2}$ $a_{2,0} < a_2$	$\sigma_0 = \frac{N}{2a_0d} \left( 1 + 0,41 \frac{a_0^2}{H^2} \right);$ $\sigma_1 = \frac{2N}{a_1d} - \frac{\sigma_0(a_1 + a_{2,0})}{a_1};$ $a_0 = 1,125a_1;$ $a_{2,0} = \sqrt{\frac{4Na_1}{\sigma_0d}} - a_1$

1	2	3
<p>5.</p> 	<p> <math>a_1 &lt; s \quad a_2 \geq s_0</math>  <math>a_1 &lt; \frac{a_2}{2}, \quad s_0 &lt; a_2</math>  қотиб бўлган тош терилмаси учун:  <math>u \geq 12 \text{ см} &gt; H</math>  янги ётқизилган ёки эриб тушган тош терилмаси учун:  <math>u \geq 24 \text{ см} \geq 2H</math>  Q юк плита остидаги зўриқишларни сўндиради </p>	$\sigma_0 = \frac{N}{2a_0d} \left( 1 + 0,41 \frac{a_0^2}{H^2} \right);$ $\sigma_1 = \frac{2N}{a_1d} - \frac{\sigma_0(a_1 + s_0)}{a_1};$ $a_0 = 0,15s + 0,85a_1;$ $s_0 = 0,4a_1 + 0,6s$
<p>6.</p> 	<p> <math>a_1</math> ва <math>a_2</math> қийматлари <math>s + b/2</math> каттароқ ва шу вақтнинг ўзида <math>b &lt; 2s</math> </p>	$\sigma_0 = \frac{q}{d} \frac{2}{1 + \frac{\pi H}{b}};$ $q = \frac{N}{b}$
<p>7.</p> 	<p> <math>a_1</math> ва <math>a_2 &gt; s + b/2</math>  ва шу вақтнинг ўзида <math>b &gt; 2s</math> </p>	$\sigma_0 = \frac{q}{d}$
<p>8.</p> 	<p> <math>a &lt; s + \frac{b}{2}</math>  ва шу вақтнинг ўзида <math>b &lt; 2s</math> </p>	$\sigma_0 = \frac{qb}{2ad} (1 + \beta^2);$ $\sigma_1 = \frac{qb}{2ad} (1 - \beta^2);$ $\beta = \frac{2a}{\pi H + b}$
<p>9.</p> 	<p> <math>a &lt; s + \frac{b}{2}</math>  ва шу вақтнинг ўзида <math>b &lt; 2s</math> </p>	$\sigma_0 = \frac{q}{d} \left[ 1 + \frac{(b + 2s - 2a)^2}{16as} \right];$ $\sigma_1 = \frac{q}{d} \cdot \frac{(b + 2s)^2 - 4a^2}{16as}$

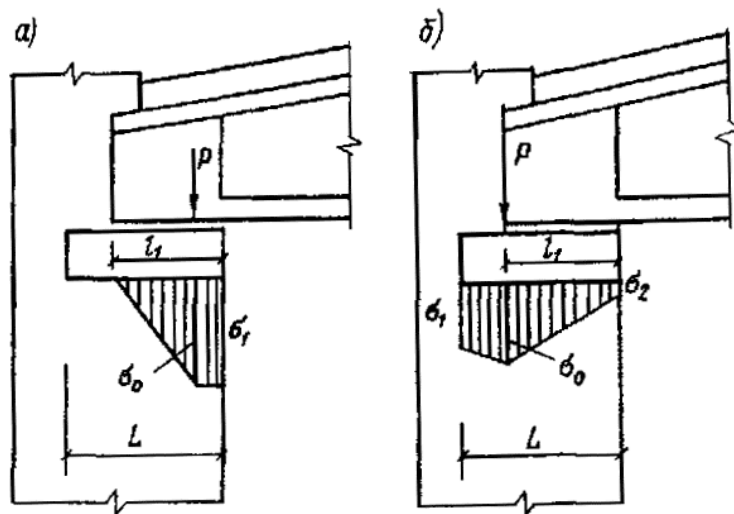
1	2	3
		
<p>Белгилашлар: <math>q</math> – юкланиш; <math>d</math> – элемент қалинлиги.</p>		

Таянчлар текис бўлмаган чўкишининг эҳтимоли ҳисобга олиниши керак.

Ушбу босим тенг таъсир этувчисининг жойлашган ўрнини эътиборга олганда мазкур ШНҚнинг 1-жадвалида келтирилган формулаларга биноан тақсимловчи плитадан тош терилмасига тушадиган босим эпюраси аниқланиши лозим.

Тош терилмасининг юклантирилмаган қисмига туташадиган, тақсимловчи плитанинг четидаги  $\sigma_1$  босим эпюраси ушбу ШНҚнинг 3б расмида келтирилган ординатасининг катталиги тош терилмасининг сиқилишга  $R$  ҳисобий қаршилигидан ошмаслиги керак.

Агар конструкциявий мулоҳазалардан келиб чиққан ҳолда таяниш плитасининг узунлигини катталаштириш имкони бўлмаганда унинг кенглигини орттириш зарур.

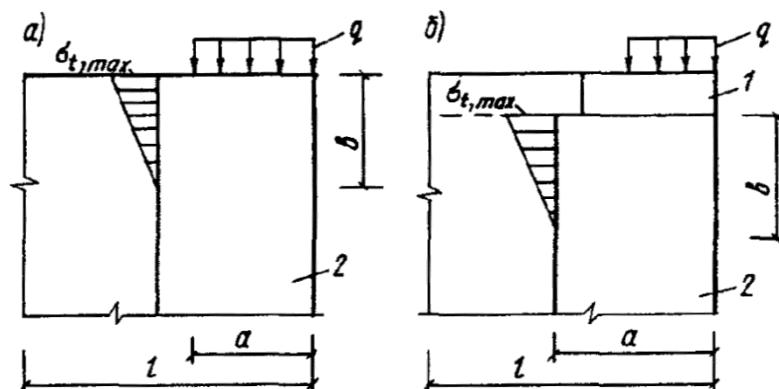


3-расм – Тўсиннинг тош терилмасига таяниш тугуни ҳисобий схемаси

$a$  – тош терилмасининг таянч плитаси остида маҳаллий сиқилишига ҳисоб-китоблардаги юк ва зўриқишлар;

$b$  – таянч плитасининг узунлигини аниқлашдаги юк ва зўриқишлар

13. Тош терилмасининг, девор четида жойлашган, пачоқланиш майдонига келиб туташувчи, соҳасида, шунингдек қайсиники сифатида шартли равишда тенг таралган зўриқиш эпюраси, тақсимловчи плита ўрнатилганда, чўзувчи горизонтал зўриқишлар вужудга келиши, бунда амалий ҳисоб-китоблар учун етарлича бўлган, аниқлик билан чўзувчи зўриқишлар эпюраси, максимал ординатаси маҳаллий юклар плита таги сатҳида бўлган, мазкур ШНКнинг 4-расмида келтирилган учбурчак кўринишида тасвирланишига йўл қўйилади.



4-расм – Тош терилмаси пачоқланишидаги чўзувчи зўриқишларнинг тақсимланиши

- $a$  – тақсимловчи плита мавжуд эмаслигида;
- $b$  – тақсимловчи плита ўрнатилган бўлса;
- $l$  – тақсимловчи плита;  $2$  – тош терилмаси

Чўзилган соҳанинг  $b$  баландлиги қуйидаги формулага кўра аниқланади:

$$b = a(1,75v^2 - 2,75v + 1,25) ; \quad (17)$$

бу ерда:

$a$  – юклантирилган соҳа узунлиги;

$$v = \frac{a}{l} ;$$

$l$  – элементнинг юклантирилган майдонни ўз ичига киритадиган узунлиги.

Чўзувчи  $\sigma_{t,max}$  зўриқишлар эпюрасининг энг катта ординатаси қуйидаги формулага кўра аниқланади:

$$\sigma_{t,max} = 0,4q / (9,6v^2 - 1,7v + 1) \quad (18)$$

бу ерда:

$q$  – маҳаллий сиқилиш майдони бўйлаб тенг таралган юкнинг катталиги, МПа ( $\text{kgf/cm}^2$ ).

$v < 0,2$  бўлганда ушбу коэффиценти 0,2 га тенг қабул қилиш керак;  $v \geq 0,8$  бўлганда чўзувчи зўриқишлар эътиборга олинмайди.

Арматураланмаган тош терилмаси чўзувчи зўриқишлар эпюраси энг катта ординатасининг катталиги қуйидаги шартни бажарилишни таъминлаш керак:

$$\sigma_{t,max} \leq 0,8R_{tb,u} , \quad (19)$$

бу ерда:

$R_{tb,u}$  – тош терилмасининг, чирмаб боғланган, кесими бўйлаб эгилишидаги чўзилишга мустақкамлик чегараси, унинг қиймати  $R_{tb,u} = kR_{tb}$  ( $k = 2,25$ ) га тенг;

$R_{tb}$  – эгилишдаги чўзилишга ҳисобий қаршилиги.

Чўзилган соҳа  $b$  баландлиги чегарасидаги чўзувчи  $\sigma_{t,max}$  зўриқишларнинг катталикларини  $v = a/l$  нисбатнинг турлича қийматлари учун қуйидаги 2-жадвалга кўра аниқлаш керак.

2-жадвал

$v = a/l$	0,2	0,3	0,4	0,5	0,6	0,7
$\sigma_{t,max}$	0,383q	0,295q	0,216q	0,157q	0,116q	0,089q
$b$	0,770a	0,580a	0,430a	0,310a	0,230a	0,180a

Бунда, (19) формула бажарилмаганда  $\sigma_{t,max} \frac{hb}{2}$  ( $h$  – девор қалинлиги) горизонтал зўриқиш тош терилмасининг горизонтал чокларида  $b$  чўзилган соҳа баландлиги чегараларида ётқизилган, тўрсимон арматура томонидан қабул қилиниши керак.

Арматура тўрларининг узунлиги уларнинг етарлича анкерланишини тахминлай олиши керак.

Бунинг учун тўрлар бир тарафидан буткул пачоқланиш майдони чегараларигача, ҳамда худди шундай узунликка қарама-қарши томонга киритилади, шу ўринда тўрларнинг узунлиги девор чети билан чекланиши керак.

Элементларнинг, ғоваклилиги камида 55 фоиз тошлар ва блоклардан қилинган тош терилмасига таянишида кесимни мазкур ШНҚнинг 19 формуласи бўйича текширилиши, бунда кесимни вертикал текислик бўйлаб қирқилишига текширишни ҳам бажариш лозим:

$$\tau_{max} \leq R_{sq} ,$$

бу ерда:

$R_{sq}$  – элемент четининг тошга таянишидаги чирмаб боғланган кесим бўйлаб қирқилишга ҳисобий қаршилиги.

**14.** Тақсимловчи узлуксиз қурилмалар (масалан, темир-бетон белбоғлар) эластик таянчдаги тўсинлар сифатида ҳисоб-китоб қилинади.

Тақсимловчи темир-бетон қурилмаларни арматураланиши ШНҚ 2.03.01-24 га мувофиқ ўтказилади.

**15.** Ҳисоб-китоблари тахмин қилиниши мумкин бўлган мураккаб таяниш тугунлари мавжуд бўлганда (масалан, девор ёки устунга сарровлар, тўсинлар ва плиталарнинг бир нечта йўналишда таянганда), таяниш тугунининг ишончилигини оширадиган ҳамда мазкур ШНҚнинг 4-бандида келтирилган конструкциявий чора-тадбирлар қўлланиши ёки тугун монолитлаб қўйилиши керак.

**16.** Фермалар, қоплама тўсинлари, краности тўсинлари ва пилястраларга таянганда, тош терилмасининг таяниш майдонидаги тақсимловчи плиталарнинг асосий девор билан ушбу ШНҚнинг 153-бандига мувофиқ боғланишларини қўллаш лозим.

Плиталар устида жойлашган, тош терилмасини териш плиталарни ўрнатилишидан сўнг амалга оширилиши лозим.

Плиталарни, деворларга тош териш мобайнида қолдириб кетиладиган, жойларга ўрнатишга йўл қўйилмайди.

**17.** Қайд қилувчи орақистирма плита усти сиртида ундан чиқариб қўйилган анкерлар ёрдамида маҳкамлаб қотириб қўйилиши керак.

Орақистирманинг ички чети таяниш плитаси четидан камида 100 mm да туриши керак.

**18.** Элементларнинг, маҳаллий юкларни тош терилмасига узатадиган, элементларнинг таянч майдонлари остида, маркаси камида 50 ва қайрилиги кўпи билан 15 mm бўлиши, бунда қоришма қатламини кўзда тутиш лозим.

Ушбу элементларни ёки тақсимловчи плиталарни тош терилмасига “қуруқлигича” ўрнатиш йўл қўйилмайди.

Деворларнинг, таянчлар остидаги камида 10 қатор баландликкача бўлган, тош терилмалари ўзининг барча қаторларида ҳам бўйлама ва ҳам кўндаланг йўналишда занжирсимон чирмаб боғичланишга, устунлар ёки пилястрларнинг тош терилмалари эса занжирсимон ёки тўрт қаторли чирмаб боғланишга эга бўлиши керак.