

ЎЗБЕКИСТОН РЕСПУБЛИКАСИ ҚУРИЛИШ ВА УЙ-ЖОЙ КОММУНАЛ ХЎЖАЛИГИ
ВАЗИРИНИНГ
БУЙРУҒИ

**ШНҚ 2.01.20-24 «СЕЙСМИК ХУДУДЛАРДА ТРАНСПОРТ ИНШООТЛАРИ
ҚУРИЛИШИ» ШАҲАРСОЗЛИК НОРМАЛАРИ ВА ҚОИДАЛАРИНИ ТАСДИҚЛАШ
ТЎҒРИСИДА**

**[Ўзбекистон Республикаси Адлия вазирлиги томонидан 2024 йил 19 августда ҳисобга
олинди, ҳисоб рақами 274]**

Ўзбекистон Республикасининг Шаҳарсозлик кодекси ҳамда Вазирлар Маҳкамасининг 2024 йил 23 апрелдаги 231-сон «Қурилиш соҳасидаги норматив ҳужжатларни халқаро стандартлар билан уйғунлаштириш чора-тадбирлари тўғрисида»ги қарорига мувофиқ буюраман:

1. ШНҚ 2.01.20-24 «Сейсмик ҳудудларда транспорт иншоотлари қурилиши» шаҳарсозлик нормалари ва қоидалари иловага мувофиқ тасдиқлансин.

2. Қуйидагилар ўз кучини йўқотган деб топилсин:

Ўзбекистон Республикаси давлат архитектура ва қурилиш қўмитаси раисининг 2015 йил 30 октябрдаги 158-сон буйруғи билан тасдиқланган ШНҚ 2.01.20-16 «Сейсмик ҳудудларда транспорт иншоотлари қурилиши» шаҳарсозлик нормалари ва қоидалари;

Ўзбекистон Республикаси қурилиш вазирининг 2019 йил 27 сентябрдаги 438-сон буйруғи билан тасдиқланган ШНҚ 2.01.20-16 «Сейсмик ҳудудларда транспорт иншоотлари қурилиши» шаҳарсозлик нормалари ва қоидаларига киритилган 1-сон ўзгартириш.

3. Мазкур буйруқ Ўзбекистон Республикаси Фавқулодда вазиятлар вазирлиги, Транспорт вазирлиги ҳамда Фанлар академияси билан келишилган.

4. Ушбу буйруқ расмий эълон қилинган кундан эътиборан кучга киради.

Вазир Б. ЗАКИРОВ

Тошкент ш.,
2024 йил 15 июль,
01/2-32-сон
Келишилди:

Фавқулодда вазиятлар вазири А. КУЛДАШЕВ

2024 йил 8 июль

Транспорт вазири И. МАХКАМОВ

2024 йил 3 июль

Ўзбекистон Республикаси Фанлар академиясининг президенти в.в.б. С. МИРЗАЕВ

2024 йил 1 июль

Ўзбекистон Республикаси
қурилиш ва уй-жой коммунал
хўжалиги вазирининг
2024 йил 15 июлдаги
01/2-32-сон буйруғига
ИЛОВА

ШНҚ 2.01.20-24 “Сейсмик ҳудудларда транспорт иншоотлари қурилиши” шаҳарсозлик нормалари ва қоидалари

Мазкур шаҳарсозлик нормалари ва қоидалари (бундан буён матнда ШНҚ деб юритилади) сейсмик ҳудудларда транспорт иншоотларини лойиҳалаш, қуриш ва реконструкция қилишга оид талабларни белгилайди.

Ушбу ШНҚнинг талаблари катта миқдордаги (50 tkm/km дан ортиқ) юкларга мўлжалланган темир йўллар ва тезюрар темир йўллари (соатига 200 km дан ортиқ), сейсмиклиги 9 баллдан юқори бўлган қурилиш майдонлари ҳамда V тоифали темир йўллар ва саноат корхоналарининг темир йўлларидаги иншоотларнинг зилзила пайтида ишдан чиқишига нисбатан татбиқ этилмайди.

1-боб. Шаҳарсозлик нормалари ва қоидаларига ҳаволалар

1. Мазкур ШНҚда қуйидаги шаҳарсозлик нормалари ва қоидаларига ҳаволалар қўлланилган:

ШНҚ 2.06.11-04 “Сейсмик туманларда қурилиш. Гидротехник иншоотлари”;
ҚМҚ 2.01.03-19 “Сейсмик ҳудудларда қурилиш”;
ҚМҚ 2.01.07-97 “Юклар ва таъсирлар”;
ШНҚ 2.02.01-19 “Бино ва иншоотлар асослари”;
ШНҚ 2.02.03-21 “Қозикли пойдеворлар”;
ҚМҚ 2.05.05-96 “Темир йўл ва автомобил йўллари туннеллари”.

2-боб. Атамалар ва таърифлар

2. Ушбу ШНҚда қуйидаги атама ва таърифлардан фойдаланилган:

транспорт иншоотлари – транспорт воситаларининг ҳаракатланишини таъминлаш учун мўлжалланган иншоотлар;

зилзила акселерограммаси – зилзила натижасида ер юзасининг маълум нуқтасида юзага келадиган абсолют тебраниш тезланишининг вақт бирлигида ўзгариши;

сейсмик таъсир – сейсмик тезланишни экспериментал кузатув ёки ҳисобий йўл билан аниқланадиган сейсмик куч вектори;

сейсмик микротуманлаштириш (СМТ) – майдондаги грунт тебранишининг кўрсаткичлари ва сейсмик таъсирга грунтнинг хоссалари, хусусиятлари, рельеф таъсирини прогнозлаштириш бўйича муҳандис-геологик ва сейсмометрик ишлар мажмуи.

3. Ушбу ШНҚда қуйидаги қисқартмалар қўлланилган:

СМТ – сейсмик микротуманлаштириш;

МСХ – муҳандислик сейсмоотик хизмати.

3-боб. Умумий қоидалар

6. Транспорт иншоотларини лойиҳалашда қуйидаги параметрлар ҳисобга олиниши керак:

кутиладиган сейсмик таъсирларнинг баллардаги интенсивлиги;

асос тебранишларининг тезланиши;

сейсмик таъсирларнинг тақрорийлиги каби қурилиш ҳудудининг асосий сейсмологик ҳолати.

Иншоотлар учун қурилиш ҳудудининг сейсмиклиги лойиҳавий кучдаги зилзиланинг ўртача частотаси (тақрорланиши) асосида ва MSK-64 шкаласидаги балларда сейсмик таъсир интенсивлигининг харитаси ушбу ШНҚнинг 2-иловаси бўйича аниқланиши керак.

Транспорт иншоотлари учун қуйидаги 1-жадвалга мувофиқ масъуллик тоифаларини ҳисобга олишга йўл қўйилади.

1-жадвал

Масъуллик тоифаси	Транспорт иншоотнинг тавсифи
I	Темир йўллар ва автомобил йўлларидаги, метро йўналишлари, тезюар шаҳар йўллари ва магистрал кўчалардаги синфидан ташқари кўприклар, тоннеллар, виадуклар, галереялар, йўл ўтказгичлар, эстакадалар (узунлиги 500 m дан ортик), магистрал қувурларни ўтказувчи кўприклар ва тоннеллар, шаҳар йўлларида, умумий тармоқдаги йўлларда кўп поғонали транспорт кесишмалари)
II	Оммавий қурилишда нормал масъуликдаги (I–III тоифадаги темир йўллар ва автомобил йўллари, шунингдек тезюар шаҳар ва магистрал кўчалари, узунлиги 500 m дан ошмайдиган кўприклар, тоннеллар ва бошқа сунъий иншоотлар)
III	Оммавий қурилишда паст масъуликдаги (IV-V тоифали темир йўллар, саноат корхоналари темир йўллари ва III, IV, V, IIIп, IVп тоифали автомобил йўлларидаги сунъий иншоотлар, шунингдек барча тоифали йўллардаги баландлиги 10 m дан кам бўлган кўтармалар, ўймалар, шамоллатиш ва дренаж тоннеллари, сувўтказгич қувурлари, йўловчи платформалари)
<p><i>Изоҳлар:</i> <i>Иншоотнинг маъсуллиги қуйидаги ҳолатларда ҳисобга олиниши керак:</i> <i>умумий сейсмик туманлаштириши (УСТ) харитасини танлашда;</i> <i>қурилиш майдонининг ҳисобий сейсмиклигини ва сейсмик микротуманлаштирилишини (СМТ) аниқлаштиришида;</i> <i>лойиҳалаштирилган иншоотларни илмий-техник кузатувини ташиқил этишида;</i> <i>антисейсмик тадбирлар турлари ва ҳажмларини ишлаб чиқишида;</i> <i>объектнинг фойдаланиши босқичида МСХ ташиқил этишида.</i></p>	

7. Сейсмик таъсирларнинг интенсивлиги ва тақрорийлиги мазкур ШНҚнинг 1 ва 2-иловалари бўйича қабул қилинади.

Ушбу ШНҚнинг 1-иловасида келтирилган сейсмик таъсирларнинг интенсивлиги ва тақрорийлиги ўртача сейсмиклик хоссага эга грунтлардан ташқил топган ҳудудларга мос

келиши лозим.

Масъуллиги I тоифа бўлган транспорт иншоотлари учун лойиҳалар махсус муҳандислик сейсмологик тадқиқотлар маълумотларини ҳисобга олган ҳолда ишлаб чиқилиши керак.

8. Масъуллиги III тоифа транспорт иншоотлари учун ҳисобий сейсмиклик қурилиш майдони сейсмиклигидан бир балл кичик қилиб қабул қилишга йўл қўйилади.

9. Йўллардаги сунъий иншоотлар, қурилиш майдонлари, кўтарма ва ўймалар қурилиш майдонларининг сейсмиклиги мазкур ШНҚнинг 6-иловасидаги умумий муҳандислик-геологик тадқиқотлар маълумотлари асосида ҳамда мазкур ШНҚнинг 11-бандида келтирилган талабларни ҳисобга олган ҳолда аниқланиши керак.

10. Қурилиш майдончасининг сейсмиклиги 6 балл ва ундан юқори бўлган ҳудудлар СМТ харитаси асосида аниқланиши лозим.

СМТ хариталари мавжуд бўлмаса, қурилиш майдончасининг сейсмиклиги ҳудуднинг сейсмиклиги ва муҳандислик-геологик изланиш натижалари асосида белгиланиши керак.

11. Транспорт иншоотларини лойиҳалашда қуйидагиларни ўзига хос муҳандис-геологик шароитлар (мураккаб рельефли ва геологияли майдонлар, дарёлар ўзани ва оқими, ер ости сунъий бўшлиқлари) деб ҳисоблаш лозим:

30 mm гача қум-гурунтли магматик жинслардан ташкил топган кам намланган бўлакли грунтлар;

шағалли зич ва ўрта зичликдаги сувга тўйган қумларни сейсмик хусусиятлари бўйича II тоифали грунтлар;

консистенция кўрсаткичи $0,25 < Y_1 \leq 0,5$ бўлган тупроқли грунтларда ғоваклик $e < 0,9$ бўлган суглинок ва тупроқ, $e < 0,7$ бўлган супесларни сейсмик хусусиятлари бўйича III тоифали грунтлар.

12. Тоннеллар қурилиш майдонлари сейсмиклигини улар жойлашган грунтнинг сейсмик хусусиятларидан келиб чиқиб аниқланиши керак.

13. Чуқур жойлашган пойдеворли кўприк таянчлари қуйидагича аниқланиши лозим: қурилиш майдонининг сейсмиклиги табиий ер юзасидан ҳисоблаб; грунт кесилганида кесилгандан пастки грунт юзасидан ҳисоблаб; юқори 10 m лик қатлам грунтнинг сейсмик хусусиятларига боғлиқ ҳолда.

14. Транспорт иншоотини ҳисоблашда пойдеворни кесиб ўтувчи грунт массасининг индукция кучи ҳисобга олинishi ҳамда қурилиш майдонининг сейсмиклиги пойдеворлар жойлашув сатҳидаги грунтнинг сейсмик хусусиятларига боғлиқ ҳолда аниқланиши керак.

15. Кўтармалар ва улар остидаги қувурлар қурилиш майдонларининг сейсмиклигини кўтарма асосининг юқори 10 m қатлами грунтининг сейсмик хусусиятларига боғлиқ ҳолда аниқлашга йўл қўйилади.

16. Қурилиш майдонининг сейсмиклигини ўйма четидан 10 m лик қатлами грунтнинг сейсмик хусусиятларига боғлиқ ҳолда аниқлашга йўл қўйилади.

17. Сейсмик жиҳатдан қуйидаги асослар ноқулай ҳисобланиши керак: ён бағри нишаблиги 15° дан ортиқ; силжийдиган текисликларнинг яқинлиги; жинсларнинг физик-геологик жараёнлар таъсирида бузилганлиги; тоғ ёнбағридан кўчиб тушган харсанг уюмлари, кўчкилар, лойқаланишлар, ўпирилишлар, карст, кон қазилмалари, сел кетиш хавфи мавжуд қурилиш майдончалари

сейсмик жихатидан нотурғун;

пойдевор товонидан 10 m қалинликдаги грунт қатлами чегарасида 3 m дан ортик қалинликда зичланмаган намланган ва сувга тўйинган кумлар (шағалли, ғоваклик коэффициенти $e \geq 0,7$ бўлган йирик ва ўрта йирикликда, ғоваклик коэффициенти $e \geq 0,6$ бўлган майда ва чангсимон кумлар),

кумок, кумлоқ ва гилли чўкинди (гил) грунтлар,

тўкма кумлар ва чангсимон гиллардан.

Бунда, ушбу асосларда бино (иншоот)ларни қуриш зарурияти бўлганда, кумли грунтларнинг сейсмиклик хоссаларини яхшилаш, чўкинди (гил) ва сувга тўйинган грунтларни мустақкам грунтларга алмаштириш бўйича тадбирлар ўтказилиши, конструкцияларни кучайтириш бўйича қўшимча чоралар қўрилиши керак.

18. Мазкур ШНҚнинг 17-бандида келтирилган майдонларнинг ҳисобий сейсмиклиги ушбу ШНҚнинг 6-иловасига мувофиқ грунт сейсмиклик хоссаларини қайтадан қўриш ва тақрорий сейсмик микротуманлаштириш натижаларини эътиборга олган ҳолда аниқланиши керак.

Бунда, СМТ харитасида мавжуд майдончалар учун тақрорий сейсмик микротуманлаштириш натижалари асосида белгиланиши лозим.

19. Сейсмик фаол ҳудудларда транспорт иншоотларини лойиҳалаш, қуриш ва реконструкция қилишда қуйидагилар таъминланиши керак.

зилзиладан ҳимоя қилиш чора-тадбирлари объектнинг юк кўтарувчи конструкциялари ва унга ёндашган ён бағир туташувлари қуламаслиги;

бузилишларга олиб келмаслиги;

зилзиланинг ҳисобий кучи ва зарар етказувчи омилларга бардош бера олиши;

зилзила таъсирида ижтимоий йўқотишлар минималлаштириши;

иктисодий ва экологик зарарларни минималлаштириши;

ҳисобий интенсивликдаги зилзиладан сўнг транспорт иншоотини хавфсиз эксплуатация қилиниши (эҳтимол, вақтинчалик чекловлар билан).

20. Транспорт иншоотларининг зилзилабардошлигини таъминлаш учун сейсмик ҳудудларда транспорт иншоотларини лойиҳалашда сейсмик изоляциялаш ва иншоотнинг динамик зўриқишини тартибга солишнинг бошқа тизимларидан фойдаланишга йўл қўйилади.

21. Антисейсмик чора-тадбирлар қуйидагиларни ҳисобга олинган ҳолда амалга оширилиши керак:

иншоотнинг асосий юк кўтарувчи конструкцияларини бузилмасдан сейсмик таъсирнинг ҳисобий кучига бардош беришини таъминлаши;

зилзила натижасида транспорт воситаларининг аварияларига сабаб бўлувчи ёки транспорт иншоотида ҳаракатни узоқ муддатга тўхташига олиб келувчи шикастланишларни пайдо бўлмаслиги.

22. Сейсмик ҳудудларда транспорт иншоотларини қуришда антисейсмик чора-тадбирлардан ташқари зилзилаларга қўшимча табиий ҳодисалар (кўчкилар, ағдарилишлар, селлар, қор кўчкилари, грунтнинг сачратма-майдаланиши ва бошқалар)дан иншоотларни ҳимоя қилиш бўйича муҳандислик тадбирларни амалга ошириш зарур.

23. Зилзила вақтида масъуллиги I тоифадаги транспорт иншоотлари конструкцияларининг ишлаши бўйича ишончли маълумотларни олиш учун иншоотлар лойиҳаларида МСХ станцияларини ўрнатилиши зарур.

4-боб. Йўлларни трассалаш

24. Сейсмиклиги 7, 8 ва 9 балл бўлган ҳудудларда, хавфли геологик жараёнларда, тоғли ва тоғ олди ҳудудларида йўлларни трассалашда маршрутнинг жойлашиши тектоник ер ёриқлари, тош қулашлари, тошқинлар, кўчкилар, қор кўчкилари, сел оқимлари, грунтларни карст бўшлиқларидаги чуқурликларга ағдарилиши мумкин бўлган зоналарни айланиб ўтиш вариантлари, ҳимоя иншоотларини (тутиб ушлаб туриш ва тиркама деворлар, галереялар ва бошқалар) қуриш ёки хавфли ҳудудни кўприк ёки тоннел ёрдамида енгиб ўтиш вариантлари билан танланиши керак.

25. Сейсмиклиги 8 ва 9 баллик ҳудудларда йўлларда қиялик оғиши 1:1,5 дан катта бўлган қоятош бўлмаган қияликларда трассалаш фақат махсус муҳандис-геологик изланишлар натижалари асосида йўл қўйилади.

Йўлларни қиялик оғиши 1:1 ва ундан ортиқ бўлган бир неча қияликларда трассалашга йўл қўйилмайди.

26. Сел оқими кўп бўлган тоғли водийларда трассани кўндаланг жарлардан водийга тушаётган йўлнинг тепаси ёки пастида селни ўтказиш учун сунъий иншоотлар ўрнатган ҳолда сел оқимлари ҳаракати сатҳидан юқорида жойлаштирилиши зарур.

27. Йўлнинг трассаси зилзилалар пайтида юзага келадиган тектоник ёрилишларнинг ер юзасига чиқадиган жойларини четлаб ўтиб танланиши керак.

Тектоник ёриқларни юзага чиқиш мумкинлиги, уларнинг тури ва бошқа хусусиятлари сейсмотектоник тадқиқотлар маълумотларини ўрганиш даврида аниқланиши лозим.

28. Йўлларни тадқиқ қилиш ва лойиҳалашда зилзилаларнинг ижтимоий оқибатларидан келиб чиқадиган қуйидаги талабларни таъминлаши керак:

йўл тармоғи табиий офат ҳудудининг транспортдан фойдаланиш имкониятини таъминлаши, бунда ҳалокатли зилзила содир бўлган ҳудудда қидирув, қутқарув ва авариявий тиклаш ишларини дарҳол бошлаш имконияти борлигини;

йўлнинг ўтказувчанлиги чекловларни ҳисобга олган ҳолда ҳалокатли тебранишларнинг такрорланиш эҳтимоли тўғрисидаги қисқа муддатли геофизик маълумотларни олдиндан аниқлаш ёки сунъий ва бошқа иншоотларнинг таҳдидли ҳолати билан боғлиқ табиий офат зонасидан аҳолини зудлик билан эвакуация қилиш учун етарли даражада бўлишини.

5-боб. Йўл полотноси ва темир йўлнинг устки тузилиши

29. Ҳисобий сейсмиклиги 9 балл ва кўтармалар (ўйиқлар чуқурлиги) баландлиги 4 м дан юқори бўлган, қоятошдан ташкил топган йўл пойининг ён бағри, сейсмик бўлмаган ҳудудларда лойиҳалаётганига нисбатан 1:0,25 га ётиқ қилиб лойиҳаланиши лозим.

Оғишлиги 1:2,25 ва ундан кичик бўлган қияликларни, сейсмик бўлмаган ҳудудлар каби лойиҳалашга йўл қўйилади.

30. Қоятош грунтлар, массаси бўйича 20 фоиздан кам майда тўлдиргичларга эга бўлакли грунтларда жойлашган ўйиқлар ва ярим ўйиқларни, сейсмик бўлмаган ҳудудлар нормалари бўйича лойиҳалаш йўл қўйилади.

31. Сууюқпластикли гилли грунтлардан ташкил топган жойларда кўтармаларни ўрнатишда заиф грунтларни цементлаш йўли билан алмаштириш ёки мустаҳкамлаш керак.

32. Темир йўл ёки I тоифали автомобил йўллари кўтармаларини сувга тўйинган асос грунтларида тиклашда, дренаж қурилмаларини ташкил этиш орқали уларни қуриштириш лозим.

33. Кўтармани тиклаш учун турли грунтлардан фойдаланилган ҳолда, тўкишни асос қисмидаги оғир грунтлардан бошлаб аста секин кўтарма юқорисига нисбатан енгилроқ грунтларга ўтиб бажариш керак.

34. Йўл пойини қияликларда тиклашда асосий майдонини тўлалигича оғишига кесиб қиритилган қаторда, ёки тўлалигича кўтармада жойлаштириш, бунда ўтиш ҳудудларининг узунлиги минимал бўлиши зарур.

35. Қиялик оғиши 1:1,5 дан кичик бўлганда, тўкмалар кўтарилишини, механизациялаштирилган усулда бажарилувчи кенглиги 3 m дан кам бўлмаган ётиқ поғона (берма)ларда амалга ошириш йўл қўйилади.

36. Қоятошли тўкилувчан қияликларда жойлашган темир йўл тўшамасини лойиҳалашда йўлларни оғиб кетишини олдини олиш ва ҳимоя чоралари бўлиши лозим.

Ҳисобий сейсмиклик 8 ва 9 балл бўлганда, ҳимоя чоралари сифатида асосий майдонча ва қияликни устки қисми орасида ушлаб қолувчи траншеялар қўлланилиши керак.

Бунда, уларнинг ўлчамлари тўкиладиган грунтларнинг эҳтимолий ҳажмидан келиб чиққан ҳолда аниқланиши лозим.

Техник иқтисодий асослантилганда ушлаб қолувчи деворлар ва бошқа тўкилишга қарши ҳимоя иншоотларини қўлланилишига йўл қўйилади.

37. Ҳисобий сейсмиклик 8 ва 9 балл бўлганда, 1:2 қияликдан ортиқ бўлган темир йўл кўтармасининг остки қиялигини тиркама деворлар билан мустаҳкамлаш лозим.

38. Сейсмиклиги 8 ва 9 балл бўлган ҳудудларда темир йўлни шағалли балластда ётқизиши лозим.

6-боб. Кўприклар

1-§. Зилзилабардошлиқни таъминлашга қаратилган талаблар

39. Кўприклар, тектоник ёриқлар зоналаридан ташқарида, сейсмик жиҳатдан қулай майдонларда, барқарор ёнбағирли дарё водийлари ҳудудларида жойлашган бўлиши керак.

40. Кўприкнинг зилзилабардошлигига қуйидагилар билан эришишга йўл қўйилади:
унинг тизимини тўғри танлаш;
сейсмик юкларни таянчларга ўтказишнинг оқилона схемаларини қўллаш;
ҳисоб-китоблар бўйича юк кўтарувчи конструкцияларни кучайтириш;
махсус антисейсмик конструктив чора-тадбирларни амалга ошириш;
кучли сейсмик воситаларни қўллаш ва пластик деформацияларнинг ривожланишига имкон берувчи енгил ва мустаҳкам материалларни ишлатиш ва юқори сифатли қурилиш монтаж ишларини олиб бориш.

41. Дарё ўзанларида, терасса ва қияликларда остоналар ва тўғонларни ҳосил қилувчи сейсмотектоник дислокациялар (тектоник кесимлар ва тўсиқлар) ҳудудлари кўприклар учун ноқулай ҳудудлар деб ҳисобланиши керак.

42. Катта дарёлар устидан ўтувчи кўприк кечувлари мустаҳкам ва нисбатан паст сиқилувчи грунтларда таянчлар пойдеворини ўрнатишга имкон берадиган муҳандислик ва геологик шароитларга эга бўлган дарё водийларининг тўғри ҳудудларида жойлаштирилиши лозим.

43. Фаол тектоник ёриқ билан кесишган жойда кўприк қурилишини олдини олишнинг иложи бўлмаганда қуйидагилар амалга оширилиши керак:

таянчларнинг пойдевори тоғ жинсларининг тектоник майдаланиш зонасидан ташқаридаги ёриқларга олиб чиқилиши;

таянчларнинг фермаости майдончалари кенгайтирилиши;

кўприкнинг ўқи бўйлаб алоҳида таянчларнинг силжиши пайтида конструкцияларнинг қулашига тўсқинлик қилувчи узлукли оралик қурилмаларни занжирли боғланишларга бирлаштирилиши.

44. Сейсмик жиҳатдан барқарор бўлмаган қияликларда кўприкларни лойиҳалашда ҳисобий кучга эга зилзилада грунтнинг устуворлигини таъминлайдиган чора-тадбирлар мажмуаси (дренажлаш, сувчиқариш, тиркама деворларни ўрнатиш) бўлиши керак.

45. Емирилган қоятош жинсларидан ташкил топган тик ёнли водийлар орқали ўтадиган виадукларни лойиҳалашда виадук камарида сейсмик қулашларга қарши чоралар кўриш, шунингдек беқарор харсангларни олиб ташлаш ва қияликларни бетон ёки тўрли қоплама билан мустаҳкамлашни кўзда тутиш керак.

46. Сел оқими хавфи юқори бўлган дарё водийлари бўйлаб кўприкнинг таянчлари умумий муҳандислик-геологик тадқиқотлар маълумотлари асосида аниқланган сўнгги 100 йилдаги сел оқимининг максимал даражасидан юқори бўлиши лозим.

47. Сейсмик ҳудудларда, асосан тўсинли узлукли ва узлуксиз оралик қурилмалардан ташкил топган кўприклар, рама (ром) тизимидаги кўприклар, шунингдек оралик қурилмалари таянчларга шарнирли тиркалган аркали кўприклар, осма ва вантли кўприкларни қуриш керак.

Сейсмиклиги 9 балл, узунлиги 18 m дан катта бўлган тўсинли узлукли оралик қурилмали кўприклар лойиҳаларида, таянчлардан оралик қурилмаларни тушиб кетишининг олдини олувчи антисейсмик қурилмалар бўлиши лозим.

48. Аркали кўприклардан фақат қоятошли заминлар мавжуд бўлганда фойдаланишга йўл қўйилади.

Гумбаз ва аркаларнинг пешоналари массив таянчларга таяниши ва имкон қадар энг паст сатҳга жойлаштирилиши керак.

49. Баланд эстакадаларни лойиҳалашда эгилувчан жуфтлаштирилган устунли темир-бетон таянчлардан ва бўйламасига ҳаракатланмайдиган таянч қисмлари бор таянчларга тиргакланган узлуксиз оралик қурилмалардан фойдаланишга йўл қўйилади.

50. Зилзила натижасида барча кўприк тизимларининг оралик қурилмаларини жойлашиш ҳолати ўзгармаслиги керак.

Оралик қурилмаларнинг силжиш ва ағдарилишига қарши устуворлиги аркали ва ромли шарнирсиз кўприкларнинг оралик қурилмаларини таянчлар, сейсмик таянч қисмлари ва оралик қурилмалари таянч билан боғланган кўприкларнинг антисейсмик қурилмалари орқали таъминланиши лозим.

51. Монолит ядроли контур блоклардан иборат йиғма-монолит бетонли таянчларнинг лойиҳаларида пойдевор ва фермаости плитасига боғланган ядросини ҳисобий арматура билан мустаҳкамлаш, шунингдек арматура чиқишлари ёрдамида контур блокларни ядро билан бирлаштиришни ёки йиғма элементларни ишончли боғланишини белгиловчи бошқа усуллар орқали таъминлаш керак.

52. Кўприк иншоотларининг таянчларида саёз жойлашган пойдеворнинг тағларини ёки қозиклар, устунлар ва қобиқларнинг пастки учларини қоятош ёки катта донали тошлок грунтларда, шағалли зич кумларда, қаттиқ ва ярим қаттиқ туркумли гилли грунтларда ўрнатилишини таъминлаш лозим.

53. Ҳисобий сейсмиклиги 9 балл бўлганда, қоятошсиз пойдеворлардаги кўприкларнинг кўндаланг ромли таянчлари умумий саёз жойлашган пойдеворга эга бўлиши ёки барча қозиклар (устунлар, қобиқлар) каллакларини бирлаштирувчи плитага таяниши керак.

54. Саёз жойлашган пойдеворларнинг пастки қисми горизонтал бўлиши, поғонали пойдеворларга фақат қоятошли асосларга йўл қўйилади.

55. Ўрта ва катта кўприклар учун замин устида жойлашган пойдевор плитаси (ростверк) бўлган қозик таянчларини кесимлари 400x400 mm гача ёки диаметри 600 mm гача бўлган қия қозиклар ёрдамида лойиҳалашга йўл қўйилади.

Ўрта ва катта кўприкларнинг таянчлари, шунингдек ҳисоблаш йўли билан аниқланган ва статик, динамик синовлар натижаларига кўра, шунингдек (ростверк) плита грунтга кўмилган бўлган ҳолда, квадрат ёки айлана кесимли вертикал қозиклар билан ҳам лойиҳалашга йўл қўйилади.

56. Сейсмик ҳудудларда тўсинли кўприк таянчлари асосан устунли ёки ром туридаги монолит, йиғма ва йиғма-монолит темир-бетон конструкциялар ҳамда девор-таянчлар шаклида лойиҳаланиши керак.

Кесимларнинг ўлчамлари ва таянчларни арматуралаш ҳисоблаш йўли билан аниқланиши лозим.

57. Арматура сифатида арматурали пўлатдан ясалган стерженлардан фойдаланиши, бунда ромларнинг устунлари ва тугунларида пластик деформацияларнинг ривожланишига имкон бериши керак.

58. Сейсмиклиги 7 ва 8 балли ҳудудларда, қўшимча антисейсмик конструктив элементлари мавжуд бўлган йиғма, йиғма-монолит ва монолит бетон таянчлар ишлатилишига йўл қўйилади.

59. Сейсмиклиги 7, 8 ва 9 балл бўлган ва зилзила пайтида оралиқ қурилмалар жойлашувининг устуворлигини сейсмик кўрсаткичлар бўйича таъминлашнинг иложи бўлмаганда, антисейсмик ёки сейсмик изоляциялаш қурилмаларини ишлатилиши орқали кўприк конструкцияларини ҳимоя қилиш усулларини лойиҳа таркибига киритиш лозим.

60. Антисейсмик қурилмалар оралиқ қурилмаларнинг грунтга қулашини (йиқилишини) олдини олиш, асосий тўсинларни кейинчалик тиралиш майдончаларига сакраб тушиш ҳолларида бузилишини олдини олиш, оралиқ қурилмаларнинг таянч усти қисмларига зарбаларини камайтириш, таянч қисмлари ва деформацион чокларни нормал ишлашини таъминлаш учун ишлатилиши лозим.

61. Сейсмик изоляциялаш қурилмалари зилзилалар пайтида иншоотга тааллуқли энергияни тарқатиш ва камайтириш орқали кўприкларга сейсмик таъсирларни сезиларли даражада камайтириш таъминланиши керак.

Бунда, ушбу қурилмалар мазкур ШНҚнинг 3-иловасига мувофиқ кўприкнинг оралиқ чекка таянчлари юқори қисмидаги оралиқ қурилма ости майдони юзасига ўрнатилиши лозим.

62. Сейсмик таъсирга чидамли таянч қисмлар кўприкнинг бўйлама ва кўндаланг ўқи бўйича таъсир қилувчи ҳисобий юкларни оралиқ қурилмалардан таянчларга ўтказиши, шунингдек оралиқ қурилмаларнинг таянч тугунларини сакраб силжишини олдини олиши керак.

63. Сейсмик таъсирга чидамли таянч қисмлар деформацион чоклар билан ажратилган кўприкнинг қўшни ҳудудларнинг мустақил тебранишларига, шунингдек кўприк таянчлари каллақларининг тебраниш амплитудаларидаги фарқи туфайли оралиқ қурилмаларни буралишига тўсқинлик қилмасликлари зарур.

64. Деформацион чокларнинг кенглигини белгилашда ушбу чок билан ажратилган оралиқ қурилмаларнинг чеккаларидаги нисбий силжишларни зилзила пайтида ҳисобга олиш керак.

2-§. Сейсмик таъсирларга ҳисоблашлар

65. Сейсмик юклар таъсирида кўприкларни ҳисоблаш юк кўтарувчи конструкцияларнинг мустаҳкамлиги ва устуворлиги, шунингдек кўприк таянчлари пойдевори грунт асосининг юк кўтарувчанлиги ва деформацион чок билан ажратилган кўприкнинг режадаги ёндош қисмларининг чегаравий нисбий чизиқли ва бурчакли кўчишлари бўйича амалга оширилиши лозим.

66. Кўприкларни лойиҳалаш ва ҳисоблаш сейсмик таъсирларни ҳисобга олган ҳолда, доимий юк ва таъсирлар, ҳаракатланувчи таянч қисмлардаги ишқаланиш кучлари, темир йўл, автомобил йўллари ва шаҳар йўлларидаги ҳаракатланувчи таркибдан тушадиган юклар билан биргаликда бажарилиши керак.

Бунда, қуйидаги доимий юклар ва таъсирлар ҳисобга олиниши зарур:

- конструкцияларнинг ўз оғирлиги;
- бетон тиришиши ва ёйилувчанлигининг таъсири;
- грунт чўкишининг таъсири;
- темир-бетон конструкцияларда олдиндан зўриқтиришларнинг таъсири;
- кўприк тизимидаги тартибга солинувчи кучлар (қатнов қисмининг темирбетон плитаси бўлган пўлат оралиқ қурилмаларда);
- кўтарма оғирлигидан қирғоқ таянчига грунт босими;
- гидростатик босим (сув оғирлаштиришининг таъсири);
- таянчларга сув оқимининг босими.

67. Тангенциал, роликли, секторли ва валикли ҳаракатланувчи таянч қисмларида, шунингдек фторопласт қистирмаларидан иборат бўлган таянч қисмларида ишқаланиш кучлари ҚМҚ 2.05.05-96 га мувофиқ белгиланиши лозим.

Ишқаланиш кучларини сейсмик юклар билан биргаликда аниқлашда ишқаланиш коэффиценти кўприк қурилиш майдончасидаги ўртача йиллик ҳароратга тенг бўлган ҳаво ҳароратига мос равишда топилиши керак.

68. Сейсмик юклар ва ҳаракатланувчи таркибдаги юкларнинг биргаликдаги таъсири V тоифали темир йўллардаги ҳамда IIIп, IV ва IVп тоифали автомобил йўлларида лойиҳаланувчи саноат корхоналарининг ташқи кириш ва ички йўлларидаги кўприкларни ҳисоблашда (лойиҳавий топшириқда кўрсатилган ҳоллар бундан мустасно) ҳисобга олинмаслиги лозим.

69. I–IV тоифадаги темир йўл кўприкларини лойиҳалашда сейсмик юклар ва ҳаракатланувчи таркибдан тушадиган юкларнинг, шунингдек тормоз кучининг биргаликдаги таъсирини ҳисобга олиш керак.

70. Сейсмик юклар темир йўл кўприklarини ҳисоблашда махсус оғир вагонлардан тушадиган юклар ва ҳаракатланувчи таркибнинг горизонтал кўндаланг урилма таъсири билан, шунингдек автомобил ва шаҳар йўлларидаги кўприklarни ҳисоблашда тўрт ўқли НК-100 транспорт воситаси кўринишидаги юклар, автомобилларнинг тормозидан ва уларни йўл тўсиғига урилишидан келиб чиқадиган юклар билан бирга ҳисобга олинмаслиги керак.

71. Темир йўл кўприklари учун ҳаракатланувчи таркибдан вертикал юк ҚМҚ 2.05.05-96 га мувофиқ тақсимланган юк сифатида олиниши керак.

Кўприк режадаги эгри чизикда жойлашганида, марказдан қочма кучдан горизонтал кўндаланг юкни ҳисобга олиш керак.

72. Капитал иншоотлар учун ҳар бир ҳаракат тасмасида автомобил ва шаҳар йўлларининг ҳаракатланувчи таркибидан норматив вертикал юк $0,1K$ (tk/m) интенсивликдаги бир хил тақсимланган юк сифатида қабул қилиниши, бунда K кўрсаткичи 14 га тенг деб олиниши керак.

73. Сейсмик таъсирни ҳисобга олишда темир йўл, автомобил ва шаҳар йўлларининг транспорт воситаларидан норматив юкларга кўйиладиган динамик коэффициент 1,0 га тенг деб қабул қилиниши лозим.

74. Кўприklarни сейсмик таъсирларни инобатга олиб ҳисоблашда бирга қўшилиш коэффициентлари коэффициентлар n_c ни қуйидаги миқдорларда қабул қилиш керак:

доимий юклар ва таъсирлар учун, доимий юклар, шунингдек қўзғалувчан таянч қисмлардаги доимий ҳосил бўлувчи ишқаланиш таъсири билан биргаликда ҳисобга олинувчи сейсмик таъсирлар учун – 1;

таъсирлари автомобил йўллари ҳаракатланувчи таркибларидан тушувчи юклар таъсирлари билан биргаликда ҳисобга олинувчи сейсмик юклар учун – 0,8;

темир йўллардаги ҳаракатланувчи таркибдан тушувчи юклар учун – 0,7;

автомобил йўллари ҳаракатланувчи таркибидан тушувчи юклар учун – 0,3.

75. Кўприklarни ҳисоблашда сейсмик юкларни таянч асоси тебранишидан келиб чиқадиган кўприк қисмлари ва ҳаракатланувчи таркибнинг инерциал кучлари, шунингдек таянчлар билан бирга олинадиган сув массасининг инерция кучи ва грунтнинг сейсмик босими шаклида ҳисобга олиш керак.

Кўприк ўқи бўйлаб таъсир қилувчи сейсмик юкларни аниқлашда темир йўл транспорт таркибининг массаси ҳисобга олинмасли лозим.

Кўприкнинг бўйлама ва кўндаланг ўқи бўйича йўналтирилган грунт тебранишларининг горизонтал таркибий қисмларидан келиб чиқадиган сейсмик юкларни алоҳида ҳисобга олиш керак.

76. Кўприklar конструкцияларини устуворликка ҳисоблашда ва узунлиги 18 m дан катта бўлган оралик қурилмаларни мустаҳкамликка ҳисоблашда, грунтлар тебранишининг тик ташкил қилувчиси ва ётик ташкил қилувчиларининг биттаси томонидан ҳосил қилинган сейсмик юкни инобатга олиниши, грунт тебранишининг тик ташкил қилувчиси томонидан ҳосил бўлган сейсмик юкни 0,5 коэффициентига кўпайтириш лозим.

77. Кўприк конструкцияларининг бошқача ҳисобларида, грунт тебранишининг вертикал ташкил қилувчиси томонидан ҳосил қилинган сейсмик юкни инобатга олмасликка йўл қўйилади.

78. Кўприк қисмлари массаларидан келадиган сейсмик юклар конструкцияларнинг эластик деформацияланишини, шунингдек темир йўл транспорти таркиби рессорининг мувофиқлигини ҳисобга олган ҳолда спектрал-модал усул билан аниқланиши лозим.

Кўприкларни лойиҳалашда тўғридан-тўғри динамик усулда сейсмик таъсирни вақт функцияси сифатида (танланган зилзила акселерограммаси ёзувларини келтириш билан) асос сейсмик ҳаракатининг ёзувлари тўплами шаклида текшириш ҳисоб-китобларини амалга оширишга йўл қўйилади.

79. Кўприк тизимида мустақил тебраниш тизимлари бўлган бутун кўприк учун ҳам унинг алоҳида қисмлари учун ҳам дискрет ҳисоблаш схемалари қўлланилиши керак.

Бунда, тизимнинг массасини иншоот бўйлаб 5 – 10 нуктада тўпланган деб ҳисоблашга йўл қўйилади.

Асосланган ҳолларда, маълум бир иншоотнинг симтияси, бир хиллиги ва бошқа структуравий хусусиятларини ҳисобга оладиган соддалаштирилган схемалар бўйича ҳисоб-китобларни амалга оширишга йўл қўйилади.

80. Тўсинли кўприкнинг ўқи бўйлаб йўналтирилган сейсмик юкни аниқлашда, сейсмик таъсир остида роликли, секторли ва валикли ҳаракатланувчи таянч қисмларида, шунингдек фторопласт қистирмаларидан иборат бўлган таянч қисмларида ишқаланиш кучлари енгиб ўтилишини ҳисобга олиш керак.

Кўприкнинг алоҳида қисмлари учун ҳисобий схемаларини тузишга йўл қўйилади.

Бунда, таянчларнинг ҳар бири мазкур ШНҚнинг 1-б-расм ва 2-расмга мувофиқ алоҳида консол стержени сифатида ишлаши керак.

Узунлаштирилган кўприклар учун объектнинг узунлиги бўйлаб иншоот массаларининг кўчма тезланишлари бир хил бўлмаслигига йўл қўйилади.

Массалар кўчма тезланишларидаги фарқ иншоотнинг сезиларли даражада узунлиги ёки қурилиш майдончасининг сейсмиклиги билан боғлиқ бўлиши, бунда кўшни таянчлар асосларидаги грунт тебранишлари қарама-қарши ёки бир хил фазаларда, бироқ турли амплитудаларда содир бўлишига йўл қўйилади.

Таянчларнинг ҳар хил тебранишлари таъсирини аниқлаш учун кўп таянчли иншоотларнинг зилзилабардошлигини баҳолашда асосланган ҳолларда ҳисоблашларни таянчларнинг синхрон бўлмаган тебранишини инobatга олган ҳолда амалга оширишга йўл қўйилади.

81. Кўприкни кўндаланг таъсирга ҳисоблашда унинг ҳисоблаш схемаси сифатида ўз текислигига перпендикуляр тебранишда тўғридан-тўғри ригел ва устунларнинг шарнирли боғланишларидан иборат бўлган текис рама сифатида фойдаланишга мазкур ШНҚнинг 1-в- расмга мувофиқ йўл қўйилади.

Кўприк текислигида кўчишларни стерженли тизимлардан ташкил топган кўприк қисмларини ҳисоблаш схемаларини тузиш мазкур ШНҚнинг 4-иловасида келтирилган.

82. Темир йўллар, автомобил ва шаҳар йўлларининг ҳаракатланувчи таркибидаги юклар билан сейсмик таъсирлар бирга қўшилганда ҳисоблаш схемасида, шунингдек таянчга улашган оралик қурилмалардаги вақтинчалик вертикал юк умумий массасининг ярмини ҳисобга олиниши лозим.

83. Конструкциялар ва ҳаракатланувчи таркибнинг норматив оғирлиги ишончилилик, катнов қисми тасмаси ва бирга қўшилиш коэффицентларига кўпайтирилиши керак.

Таянчлар ва пойдеворлар сув ости қисмларининг ўз оғирликлари (массалари) гидростатик босимни ҳисобга олмасдан аниқланиши лозим.

84. Бажариладиган ҳисобларда танланган йўналиш бўйича k нуктага қўйилган ва кўприкли иншоот хусусий тебранишларининг i -шаклига мос ҳисобий сейсмик юк куйидаги формулалардан аниқланади:

$$S_{ik} = K_0 K_{\Pi} K_1 A \beta_i \eta_{ik} Q_k, \quad (k=1,2,\dots,n) \quad (1)$$

ёки

$$S_{ik} = K_0 K_{\Pi} K_c \beta_i \eta_{ik} Q_k, \quad K_c = K_1 A \quad (2)$$

бу ерда:

K_0 - иншоотнинг масъуллик коэффиценти, унинг қиймати I, II ва III масъуллик тоифаларига эга бўлган кўприклар учун мос равишда 1,2; 1,0; ва 0,8 га тенг бўлиши керак;

K_{Π} - ҚМҚ 2.01.03-19 га мувофиқ зилзилалар такрорланишини ҳисобга олувчи коэффицент.

K_1 - зилзилалар пайтида кўприк конструкциясининг ёриқлари ва пластик деформацияларининг сейсмик юкка таъсирини ҳисобга оладиган коэффицент (унинг қиймати I, II ва III масъуллик тоифаларига эга бўлган кўприклар учун мос равишда 0,5; 0,37; ва 0,25 га тенг қабул қилинади);

A - дастлабки сейсмикликка тўғри келадиган, грунтнинг горизонтал тебранишлари тезланишининг энг катта амплитудаси (A нинг қиймати MSK-64 шкаласи бўйича дастлабки сейсмикликка мос равишда 7, 8 ва 9 балл бўлган 0,1, 0,2 ва 0,4 ларга тенг деб қабул қилинади);

β_i - 3-формула бўйича олинган қиймати 2,7 дан кўп ва 0,8 дан кам бўлмаган, кўприк хусусий тебранишларининг i -шаклига мос келадиган динамик коэффицент:

$$\beta_i = 1,1 / T_i \quad (3)$$

бу ерда:

T_i - кўприк хусусий тебранишларининг i -шаклига мувофиқ кўприкнинг хусусий тебранишлар даври сон қиймати;

η_{ik} - кўприк i -шакли бўйича тебранганда эркин тебранишлар шаклининг коэффиценти;

Q_k - темир йўл, автомобил ва шаҳар йўллариининг ҳаракатланувчи таркибидан тушувчи юкларни ва таянчларга бирикувчи сув массасини ҳисобга олган ҳолда аниқланадиган конструкциянинг k нуктасига тааллуқли ҳисобий оғирлиги.

Кўприкнинг тебраниш шакли коэффиценти (η_{ik}) куйидаги формуладан фойдаланиб ҳисобланиши керак:

$$\eta_{ik} = \frac{x_{ik} \sum_{j=1}^n Q_j x_{ij}}{\sum_{j=1}^n Q_j x_{ij}^2}, \quad (4)$$

бу ерда:

x_{ik} ва x_{ij} - иншоотни i -шакли бўйича эркин тебранганида k ҳамда j нукталаридаги кўчишлари;

Q_j - j нуктага келтирилган иншоотнинг ҳисобий оғирлиги.

Кўприкларнинг частоталари ва тебраниш шакллари аниқлашда иншоот

конструкцияларини (элементларини) тебранишдаги сўниш хусусиятини ҳисобга олишга йўл қўйилади.

Таянч массасини $k_{пр}=0,23$ келтириш коэффициентини ҳисобга олган ҳолда, консолнинг массани келтириш марказига қўйиш, бунда $m_{пр} = \frac{Q_{оп}}{g}$, бу ерда $Q_{оп}$ - таянчнинг оғирлиги деб ҳисобланиши керак.

Сейсмик юкларни аниқлашнинг норматив усулини баҳолаганда, кўприк конструкциялари учун минтақавий ва маҳаллий шароитга кўра олинадиган динамик коэффициентнинг β_i бир нечта эгри чизикларидан фойдаланиш лозим.

Бунда, сейсмик юкларни ҳисоблаш жараёнида барча худудлар ва қурилиш майдончалари учун динамик коэффициентнинг қабул қилиниши, бироқ уни ҳисоблаш усулининг ўтган zilzilalar тажрибаси билан мос келиши керак.

85. Саноат ва фуқаролик иншоотлари учун қабул қилинган динамик коэффициент ўтган zilzilalar ҳақидаги маълумотларни ҳисобга олган ҳолда белгиланиши, бунда кўприклар ва бошқа махсус муҳандислик иншоотларининг zilзилабардошлигини баҳолаш ва изланишлар олиб борилиш керак.

86. Кўприкларни zilзилабардошликка ҳисоблаш мазкур ШНҚнинг 5-иловасига мувофиқ амалга оширилиши зарур.

87. Сейсмик бўйлама ва қўндаланг кучларнинг, эгилиш ва буралиш моментларнинг ҳисобий қийматлари иншоот хусусий тебранишларининг алоҳида шаклларига мос келадиган сейсмик юкка кучларни ҳисоблаш йўли билан қуйидаги формуладан топилиши керак:

$$N_p = \sqrt{\sum_{j=1}^{n_p} N_j^2}, \quad (5)$$

бу ерда:

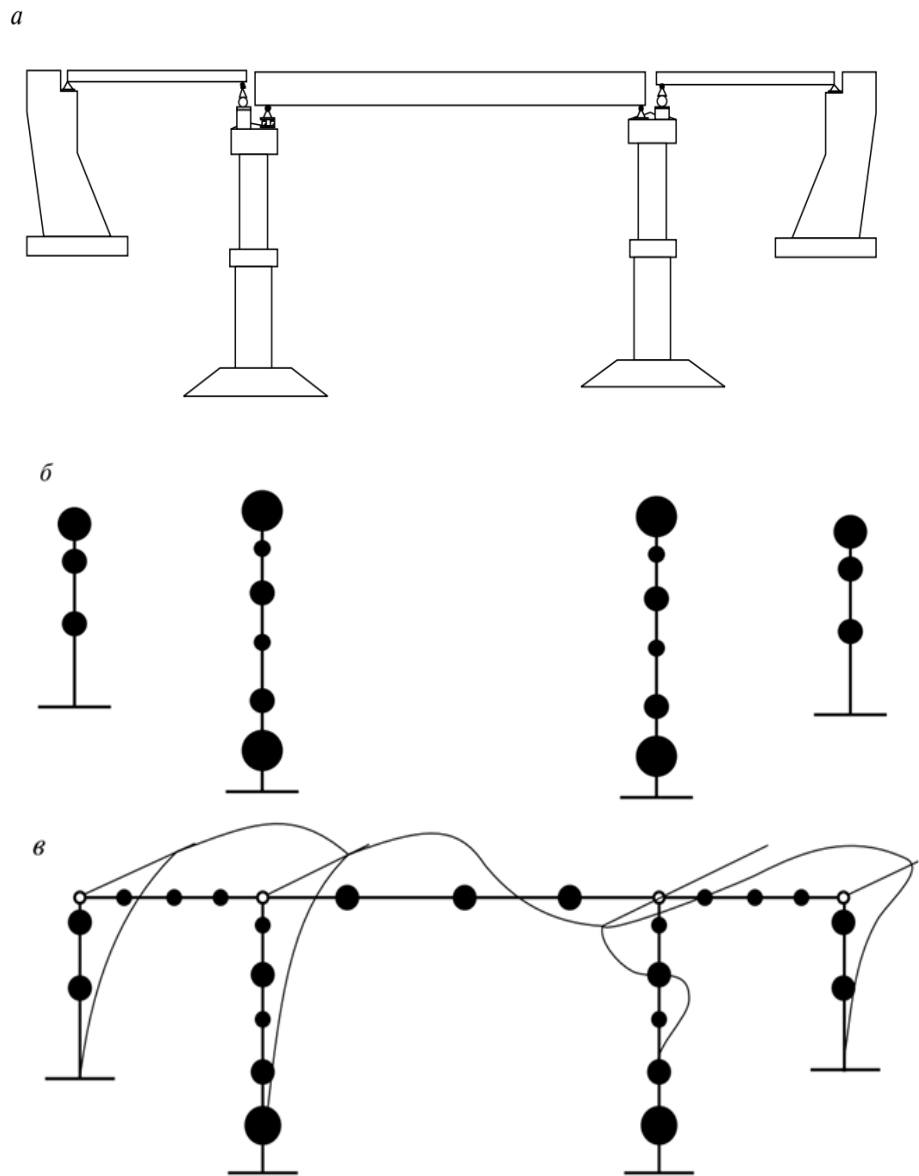
N_p - қўриладиган кесимдаги ҳисобий куч;

n_p - ҳисоблашда инobatга олинган иншоотнинг тебранишлари шакллари сони;

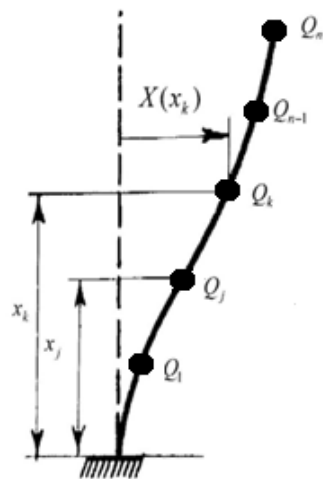
N_j - иншоот хусусий тебранишларининг i -шаклига мос келадиган қўрилаётган кесимдаги ташқи юкдан топилувчи ички куч.

88. Биринчи (асосий) тебраниш даври 0,4 s дан кам бўлган кўприк иншоотлари фақат биринчи тебраниш шаклини инobatга олган ҳолда ҳисобланишга йўл қўйилади.

89. Сейсмик таъсирларни ҳисобга олган ҳолда, ағдарилиш ва сурилишга қарши устуворликликка кўприк конструкцияларини ҳисоблаш ҚМҚ 2.05.05-96 га мувофиқ амалга оширилиши керак.



1-расм. Оддий тўсинли кўприклар учун ҳисоблаш схемаларининг келтирилиши: а - конструктив схема; б - кўприк таянчларида кўндаланг инерция юкларни ҳисоблаш схемаси; с - кўприк таянчларида бўйлама инерция юкларни баҳолашдаги ҳисоблаш



2-расм. Иншоотни консол кўринишидаги ҳисоблаш модели

90. Ҳисобий сейсмиклик 9 балл бўлганда, кўприк оралик қурилмаларининг таянч тугунларидаги қисмини ағдарилишдан сақлайдиган зилзилабардош таянч қисмлари ва анкерли антисейсмик қурилмалардаги кучлар, конструкциянинг ўз оғирлигидан чиқувчи таянч вертикал реакциянинг 10 фоиздан кам бўлмаслиги керак.

91. Таянч майдончаларига кўприк таянч қисмларини силжишдан сақлаш учун ўрнатиладиган анкер болтларини ҳисоблашда, ишончлилик коэффицентини $\gamma_f=1,5$ га тенг деб қабул қилиш зарур.

Анкер болтларини диаметри камида 25 mm бўлиши, бетонга ётқизиш узунлиги эса унинг 10 dm дан кам бўлмаслиги керак.

92. Кўприк конструкцияларини ағдарилишга қарши устуворликка ҳисоблашда иш шароитлари коэффицентини қуйидагича қабул қилиш лозим:

алоҳида таянчларга тиралувчи конструкциялар учун – 1 m;

қоятош асослардаги бетон конструкциялар ва пойдеворлар кесимларини текширишда – 0,9 m;

қоятош бўлмаган асослардаги пойдеворларни текширишда – 0,8 m.

Силжишга қарши устуворликка ҳисоблашда иш шароити коэффицентини ҚМҚ 2.05.05-96 бўйича 0,9 га тенг деб қабул қилиш керак.

93. Саёз жойлашган пойдеворларни юк кўтариш қобилияти бўйича ҳисоблашда ва қозиқлар юк кўтариш қобилиятини (грунт бўйича) аниқлашда, сейсмик таъсирлар кучини лойиҳалашда ШНҚ 2.02.01-19 ҳамда ШНҚ 2.02.03-21да белгиланган талаблар инобатга олинishi лозим.

94. Саёз жойлашган пойдеворларни лойиҳалашда пойдеворлар асоси бўйича кесимнинг оғирлик марказига нисбатан бўлган фаол кучларининг тенг таъсир қилувчиси e_o қуйидагилар билан чегараланиши керак:

қоятош бўлмаган грунтларда жойлашган пойдеворлар асоси бўйича кесимларда - $e_o \leq 1,5R$;

қоятош грунтларда жойлашган пойдеворлар асоси бўйича кесимларда - $e_o \leq 2,0R$;

бу ерда:

R - ҚМҚ 2.05.05-96 га мувофиқ кесимининг энг кўп юкланган чети томонидан пойдевор асоси бўйича кесими ядросининг радиуси.

95. Таянч атрофидаги дарё суви энг паст сатҳи (межен)нинг чуқурлиги 5 m дан катта бўлса, кўприк таянчларини сувнинг сейсмик босимини инобатга олиб ҳисоблаш лозим.

Сейсмик сув босими таянчга қўшиб олинувчи сув массасидан инерция юки сифатида топилиши, бунда таянч олдидаги сув ҳавзаси чуқурлигини аниқлашдаги тагининг юзаси маҳаллий ювилиш ўрасини инобатга олмаган ҳолда қабул қилиниши керак.

96. Кўприкларнинг чекка таянчлари (қирғоқ таянчлари) уларга бирлашувчи кўтарма грунтдаги инерция кучларини ва сейсмик таъсир пайтида грунтнинг ички ишқаланиш бурчагини ўзгаришини ҳисобга олган ҳолда Кулон формуласи бўйича топиладиган грунтларининг сейсмик босими таъсирига ҳисобланиши лозим.

Бунда, кўприкларнинг қирғоқ таянчлари горизонтал юзали тўкманинг оғирлигидан таянчнинг вертикал нуқтасига тушувчи сейсмик фаол горизонтал босимни ҳамда горизонтал тўкманинг юзасига бир нуқтада жамланган ёки тарқалган вертикал юклар оғирлигининг босимини ҳисобга олган ҳолда турғунлик ва мустаҳкамликка ҳисоблаш лозим.

97. Ҳисобий сейсмиклиги 7, 8 ва 9 баллар учун грунт ички ишқаланиш бурчагининг камайиши мос равишда $1,5^\circ$, 3° ва 6° деб қабул қилиниши лозим.

7-боб. Кўтармалар остидаги қувурлар

98. Сейсмиклиги 9 балли ҳисобларда имкони борича темир-бетон пойдеворли ва ёпиқ контурли жамланмалардан ташкил топган қувурлар қўлланилиши лозим.

Жамланмалар узунлиги 2 m дан кам бўлмаган ҳолда қабул қилиниши керак.

99. Сейсмиклиги 9 балли ҳисобларда индивидуал ясси темир-бетон ораёпмали тўғри бурчакли қувурлардан фойдаланиш ҳамда қуйидаги тадбирларни бажариш зарур:

қувурларнинг тик деворчалари пойдевор билан бикр ҳолда бирлашган ва конструкция ҳисобий арматуралаш;

ўрнатилаётган ораёпма плиталари темирбетон тиргакли таянч деворчаларда қотирилиши;

алоҳида пойдеворлар ораларида тиргаклар ўрнатилиши.

100. Тўртбурчак кесимли қувурларнинг сейсмик таъсирларга ҳисоби 8 ва 9-бобда келтирилган формулалар ёрдамида бажарилишига йўл қўйилади.

101. Кичкина кўприкни қувур билан алмаштиришда сув ўтказгич томонидан ҳисобий сув оқимини камайтиришга йўл қўйилмайди.

102. Сейсмик ҳудудларда йўл тармоғини ривожлантирилишини ҳисобга олган ҳолда, кўтармалар остидаги қувурлар ва кичик кўприклар орқали ўтадиган ҳисобий сув оқими сарфини эҳтимолийдан оширишга йўл қўйилмайди.

8-боб. Тиркама деворлар

103. Қуруқ усулда тошдевор қуриш, узунлиги 50 m дан катта бўлмаган тиркама деворлар (8 ва 9 балли ҳисобий сейсмикликдаги, тош теришни қуруқ усулда бажариш йўл қўйилмайдиган темир йўл ва автомобил йўлларидаги тиркама деворлардан ташқари) учун йўл қўйилади.

Нотўғри кўринишдаги тошлардан терилган, баландлиги 5 m ва ундан катта бўлган тиркама деворларда, баландлиги бўйича ҳар 3 m да яхлит темир-бетон белбоғлар ўрнатиш лозим.

104. Тиркама деворлар баландлиги, пойдеворлар асосларидан ҳисоблаб қуйидаги миқдорлардан ошмаслиги лозим:

бетон деворлар ҳисобий сейсмиклиги 8 баллда – 12 m дан;

9 баллда – 10 m дан;

бутобетон ва қоришмали терилган деворлар:

ҳисобий сейсмиклик 8 баллда – 12 m дан;

автомобил йўлларида – 10 m дан;

қуруқ усулда терилган деворлар – 3 m дан.

105. Тиркама деворларини узунлиги бўйича тўла кесимдаги антисейсмик тик чоклар билан алоҳида бўлақларга, ҳар бир бўлақ таглари бир жинсли грунтларда жойлашини инобатга олиш лозим.

Бўлақлар узунлиги 15 m дан ошмаслиги керак.

106. Тиркама девор ёнма-ён бўлаклари асослари ҳар хил сатҳда жойлашганда, асоснинг бир белгисидан иккинчисига ўтиш поғонали усулда, поғона баландлигининг унинг узунлигига нисбати 1:2 қилиб амалга оширилиши лозим.

107. Тиркама деворлар конструкциялари ва уларнинг параметрлари ҚМҚ 2.05.05-96 га мувофиқ мустаҳкамлик, устуворлик, силжиш ва ағдарилишга, грунтнинг ётиқ доимий ва сейсмик босимини ва деворнинг ўз сейсмик босимини инобатга олган ҳолда, гидрогеологик шароитларни ўрганиш, шунингдек ШНҚ 2.06.11-04 талабларини бажариш билан амалга ошириладиган ҳисоблар асосида аниқланиши лозим.

108. Тиркама деворга грунтнинг сейсмик таъсиридаги фаол ва пассив босимлари куйидаги формулалар билан аниқланиши лозим:

$$E_{oc}^a = (1 + 2K_c tg\varphi)E^a - \text{фаол босим} \quad (6)$$

$$E_{oc}^n = (1 - 2K_c tg\varphi)E^n - \text{пассив босим} \quad (7)$$

бу ерда:

E^a ва E^n - грунтнинг сейсмик таъсири мувжуд бўлмаган ҳолдаги фаол ва пассив босимлари, ҚМҚ 2.05.05-96 дан аниқланади;

φ – тўкма грунтнинг ички ишқаланиш бурчаги;

K_c – сейсмиклик коэффициенти.

Горизонтал сиртли тўкма оғирлигидан горизонтал сейсмик фаол босим жадаллиги куйидаги формуладан аниқланади:

$$p_c(y) = K_c \gamma H \left[1 + \frac{y}{4H} \left(3 - 9 \frac{y}{H} + 10 \frac{y^2}{H^2} \right) \right] \quad (8)$$

Мазкур ШНҚнинг 3-а-расимига мувофиқ грунт сейсмик босимининг тенг таъсир этувчиси девор эни бирлигига боғлиқ формула орқали ҳисобланади:

$$E_c = 0,75 K_c \gamma H^2 \quad (9)$$

Девор асосининг тенг таъсир этувчи босим елкаси;

$$e_c = 0,59H \quad (10)$$

Ушбу ШНҚнинг 3-б-расимига бир текис бирлик бўйича ёйилган ва деворга кўндаланг йўналишда жамланган тўшама юзасига вертикал юк оғирлигининг сейсмик босими:

$$p_c(y) = K_c \frac{Q}{H} a(x) \left[1 - \frac{y}{H} - \frac{y^2}{H^2} + \frac{y^3}{H^3} \right] \quad (11)$$

$$E_c = \frac{5}{12} K_c a(x) Q \quad (12)$$

Девор асосининг тенг таъсир этувчи босим елкаси:

$$e_c = 0,7H \quad (13)$$

бу ерда, $a(x) = 2,4[1 + \frac{x}{60H}(25 - 39\frac{x}{H} + 8\frac{x^2}{H^2})]$.

$x > 3H$ бўлган ҳолда $a(x) = 0$ деб олинади.

Мазкур ШНҚнинг 3-в-расмига тўшама юзасида тенг ёйилган юзасига вертикал юк оғирлигининг сейсмик босими:

$$p_c(y) = K_c \frac{ql}{H} a(l) [1 - \frac{y}{H} - \frac{y^2}{H^2} + \frac{y^3}{H^3}] \quad (14)$$

$$E_c = \frac{5}{12} K_c a(l) ql \quad (15)$$

Девор асосининг тенг таъсир этувчи босим елкаси:

$$e_c = 0,7H \quad (16)$$

бу ерда, $a(e) = 2,4[1 + 0,208\frac{e}{H} - 0,217\frac{e^2}{H^2} + 0,0333\frac{e^3}{H^3}]$ (17)

$e > 3H$ бўлганда $a(e) = 1,37$ деб олинади.

$$E_c = \frac{3+2tg\alpha}{4} K_c \gamma H^2 \quad (18)$$

$$e_c = \frac{63+64tg\alpha}{108+72tg\alpha} H \quad (19)$$

бу ерда:

γ , H – грунтнинг хажмий оғирлиги ва девор баландлиги;

Q – тўшама юзасига таъсир этувчи жамланган вертикал босим;

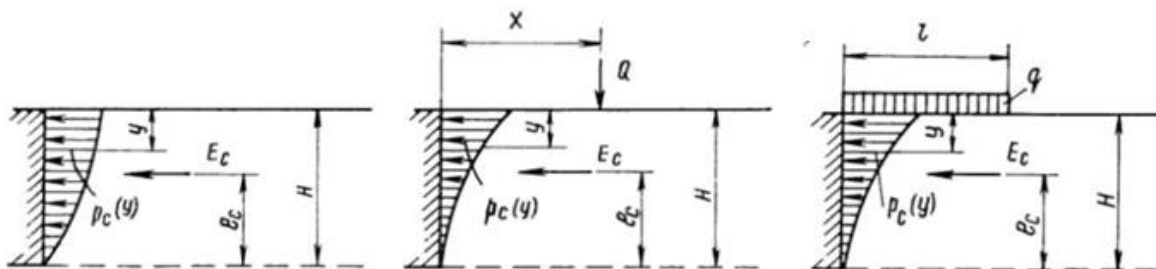
q – тўшама юзаси бўйлаб тенг тақсимланган вертикал юкларнинг интенсивлиги;

α - тўшама юзасининг горизонтга нисбатан оғиш бурчаги.

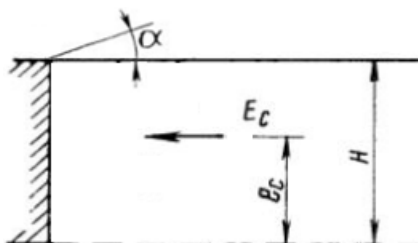
а)

б)

в)



г)



3-расм. Грунт сейсмик босимини аниқлаш схемалари

9-боб. Транспорт ва метрополитен тоннеллари

109. Транспорт ва метрополитен тоннелларининг ўтиш трассасини танлашда, тоннелларни тектоник бузилиш зоналаридан ташқарида, сейсмик бикирлиги бўйича бир жинсли грунтларда жойлашиши зарур.

Мураккаб шароитларда чуқурроқ жойлашган тоннел вариантларини қабул қилиш лозим.

110. Тектоник ёриқлар кесиб ўтган участкаларда станцияларини жойлаштиришга йўл қўйилмайди.

111. Тоннел тектоник ёриқларни кесиб ўтадиган, улар бўйлаб тоғ жинслари массасининг ҳаракатланиши мумкин бўлган ҳудудлар учун техник-иқтисодий асослаш билан тоннел конструкцияси кесимини катталаштиришни таъминлаш керак.

112. Сейсмиклиги 8 ва 9 балли ҳисобларда тоннеллар қопламаларини кўндаланг кесимда бир бутун ҳолда лойиҳалаш лозим.

Сейсмиклиги 7 балли ҳисобларда тоғ тоннели қопламасини, анкерли мустаҳкамланган симтўрларга эга юзага сепиладиган сачратмабетондан тиклаш йўл қўйилади.

113. Ёпиқ усулда қурилувчи метрополитен тоннеллари учун айлана қопламалар, очиқ усулдагисига бир бутун секцияли ёки монолит темир-бетон, станция тоннеллари учун эса бир гумбазли конструкциялар ишлатилиши лозим.

Йиғма қопламалар элементлари тоннел кўндаланг кесими текислигида (арматуралаш, пайвандлаш, болтли ва қистирмали боғланишлар) бир-бирига боғланган бўлиши керак.

114. Қоплама бўйлама деформацияларини компенсация қилиш учун антисейсмик деформацион чоклар ўрнатилиши, уларнинг конструкцияси қоплама элементларини ўзаро силжишига имконият яратиш ва гидроизоляцияни сақлашни таъминлаши лозим.

Камералар, ёрдамчи тоннеллар ва биноларни (вентиляция, дренаж, хизмат кўрсатиш) асосий тоннелга туташадиган жойларида антисейсмик деформацион чоклар ўрнатиш керак.

Деформацион чоклар орасидаги масофа ҳисоблаш йўли билан аниқланади.

115. Тоннель равоқлари ва уларга киришдаги тиркама деворларни, темир-бетондан лойиҳалаш лозим.

Сейсмиклиги 7 балли ҳисобларда бетон равоқлардан фойдаланишга йўл қўйилади.

116. Сейсмик таъсирни инобатга олган ҳолдаги асосий ҳисобий зўриқишларни ҚМҚ 2.01.07-97, ҚМҚ 2.05.05-96, ШНҚ 2.02.03-21 га мувофиқ аниқлаш лозим.

Тоннелларни зилзилабардошликка ҳисоблашда қуйидаги сейсмик юклар ҳисобга олиниши лозим:

тоннел қопламаси элементларининг ўз оғирлигидан сейсмик (инерциал) кучлар:

тоғ жинсларининг сейсмик босими;

тоннель атрофидаги муҳитнинг сейсмик кучланганлик ҳолатидан келиб чиқадиган босим.

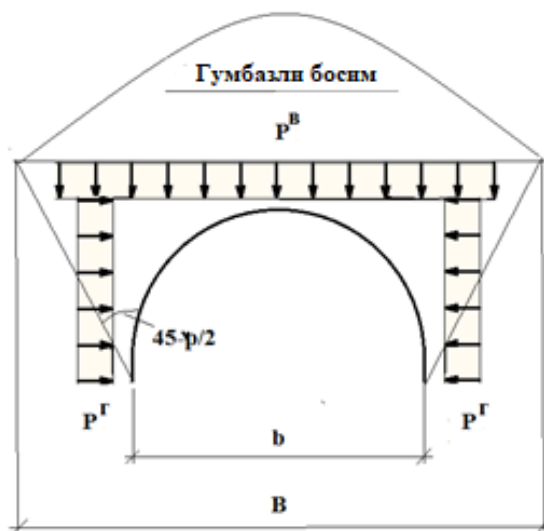
117. Тоннел қопламаси элементларининг оғирлигидан сейсмик таъсирлар қуйидаги формуладан топилади:

$$S = 1,5K_c Q \quad (20)$$

бу ерда:

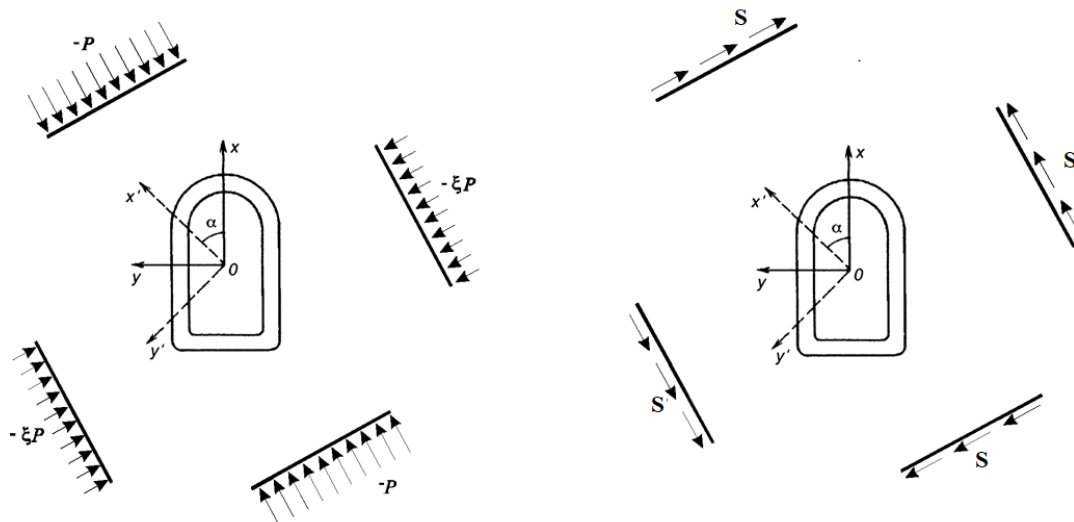
Q – тоннел қисмининг ўз оғирлиги;

118. Сейсмик тоғ жинси босимини ҳисоблаш тартиби уларнинг хоссасига ва тоннелларнинг чуқурлигига боғлиқ ҳолда олиниши керак.



4-расм. Грунт босимини аниқлаш учун схема

а) б)



5-расм. Бўйлама (а) ва кўндаланг (б) сейсмик тўлқинлар таъсирида тоннел қопламасининг кучланиш ҳолатини аниқлаш учун ҳисоблаш схемалари

119. Очик усулда қуриладиган саёз жойлашган тоннеллар учун грунтнинг сейсмик босими тоннел устида жойлашган тоғ жинсларининг оғирлигини ҳисобга олган ҳолда аниқланиши лозим:

$$P^B = K_c \sum_{i=1}^n \gamma_i h_i, P^Г = P^B \operatorname{tg}^2(45^\circ - \frac{\varphi}{2}) \quad (21)$$

бу ерда:

P^B - вертикал сейсмик тоғ жинсларининг босими;

$P^Г$ - горизонтал сейсмик тоғ жинслари босими;

h_i - тоннел устидаги грунт i қатламининг баландлиги;

γ_i - тоннел устидаги грунт i қатламининг ҳажмий оғирлиги;

φ - тоннел ён қисмидаги грунтнинг ички ишқаланиш бурчаги.

120. Чукур жойлашувчи тоннеллар учун сейсмик грунт босимининг қийматлари ушбу ШНҚнинг 4-расмига кўра тоннел устида гумбаз ҳосил бўлиш (бузилган зонанинг шаклланиши) назарияси постулатини ҳисобга олган ҳолда қуйидаги формулага мувофиқ аниқланиши керак.

$$P^B = K_c \gamma \frac{B}{2f}, \quad P^G = (P^B + K_c \gamma \frac{h}{2}) \operatorname{tg}^2(45^\circ - \frac{\varphi}{2}) \quad (22)$$

121. Тоннел атрофдаги муҳитнинг сейсмик кучланиш ҳолатидан (чексизликда қўйилган узун сейсмик тўлқинлар таъсиридан) келиб чиқадиган босим учун тоннел қопламаларини ҳисоблаш квазстатик кўринишда амалга оширилиши лозим.

122. Тоннел қопламаси грунт массивини тешикни мустаҳкамлайдиган айлана ёки айлана бўлмаган кесимдаги конструкция билан мазкур ШНҚнинг 5-расмига мувофиқ моделлаштирилиши лозим.

123. Узун сейсмик бўйлама (сиқилиш, чўзилиш) ва кўндаланг (силжиш) тўлқинларнинг таъсири чексизликда қўйиладиган, иккита ихтиёрий йўналтирилган ўзаро перпендикуляр x' ва y' йўналишларида таъсир қилувчи нормал ва уринма кучланишлар билан моделлаштирилиши керак.

Кучланишлар қийматлари тўлқинларнинг тарқалиш тезлигига ва устувор грунт тебранишларининг даврига кўра қуйидаги формулалар бўйича аниқланиши лозим:

$$\sigma_{\min}^{max} = \pm \frac{1}{2\pi} AK_1 \gamma v_p K T_0 = \pm P \quad (23)$$

$$\tau_{\min}^{max} = \pm \frac{1}{2\pi} AK_1 \gamma v_s K T_0 = \pm S \quad (24)$$

бу ерда:

T_0 - грунт зарралари хусусий тебранишларининг устувор даври (сек), (сейсмологик тадқиқотлар бўйича аниқланиши мумкин);

v_p, v_s - грунтдаги бўйлама ва кўндаланг тўлқинларнинг тезликлари.

ШНҚ 2.01.20-24 “Сейсмик ҳудудларда транспорт
иншоотлари қурилиши” шаҳарсозлик нормалари
ва қоидаларига
1-ИЛОВА

**Ўзбекистон Республикасининг сейсмиклиги ва сейсмик таъсирларнинг такрорийлиги бўйича, сейсмик ҳудудларда жойлашган
аҳоли пунктлари
РЎЙХАТИ**

Т/р	Аҳоли пунктнинг номланиши	Туман номланиши	Ҳудуд сейсмиклигига боғлиқ (балл) zilзила такрорийлиги (йил)			
			7 балл	8 балл	9 балл	9* балл
1	2	3	4	5	6	7
Андижон вилояти						
1	Ойим	Жалолқудуқ	50	200	1000	1000
2	Оқолтин (Фар. дан)	Улуғнор	50	150		
3	Олтинкўл	Олтинкўл	50	150	1000	1000
4	Андижон*	вилоят маркази	50	100	500	
5	Андижон пром	Андижон	50	150	1000	1000
6	Асака*	Асака	50	200	1000	
7	Балиқчи (Нам. дан)	Балиқчи	50	150		
8	Бўз (Фар. дан)	Бўз	50	200	1000	
9	Дибодом		50	200	1500	1500
10	Куйган-ёр*	Андижон	50	100	500	

11	Қўрғонтепа	Қўрғонтепа	50	200	1000	1000
12	Луччак		50	300	1500	>1500
13	Марҳамат	Марҳамат	50	150	500	
14	Пайтуғ	Избоскан	50	100	500	>500
15	Полвонтош	Марҳамат	50	150	500	>500
16	Пахтаобод	Пахтаобод	50	200	1000	>1000
17	Сўфиқишлоқ		50	200	1000	>1000
18	Хўжаобод	Хўжаобод	50	150	1000	>1000
19	Хонобод	Хон.шаҳар кенгаши	50	150	1000	
20	Чинобод	Балиқчи	50	200	1000	
21	Шаҳрихон	Шаҳрихон	50	200	1000	>1000
22	Жан.Оламишик	Жалолқудук	50	200	1000	
		Бухоро вилояти				
23	Олот	Олот	150			
24	Аякаҳетма		50			
25	Бўзачи	Қоровулбозор	1000			
26	Бухоро	вилоят маркази	50			
27	Вобкент	Вобкент	50			
28	Газли*	Газл. шаҳар кенгаши	50	100		
29	Галаосиё	Бухоро	50			
30	Ғиждувон	Ғиждувон	50			
31	Гугуртли		50			
32	Дояхотин		50			
33	Жонкелди	Пешкў	50			
34	Жиғачи	Қоракўл	50			

35	Когон*	Когон	50			
36	Қоракўл	Коракўл	50			
37	Қоракўл ст.	Қоракўл	50			
38	Қоровулбозор	Қоровулбозор	1000			
39	Қизилравот	Ромитан	50			
40	Кўкча (Нав. дан)	Ғиждувон	50			
41	Ромитан	Ромитан	50			
42	Оқшиқ	Жондор	50			
43	Табагар		50			
44	Ўтамурад		1000			
45	Учбош		50			
46	Хўжашер		50			
47	Шофиркон	Шофиркон	1000			
48	Эджон		100			
49	Янгиобод	Жондор	50			
50	Янгибозор	Пешкў	50			
	Жиззах вилояти					
51	Осмонсой	Фориш	500			
52	Бахмал	Бахмал	50	1000		
53	Бўстон (Бух дан)	Зарбдор	50			
54	Гагарин	Мирзачўл	250			
55	Ғаллаорол	Ғаллоорол	100			
56	Гараша	Фориш	500			
57	Дарвоза	Фориш	1000			
58	Жиззах*	вилоят маркази	50			
59	Дўстлик	Дўстлик	100			

60	Дукай 6 бал.					
61	Зомин	Зомин	50	700		
62	Зафаробод	Зафаробод	200			
63	Қораянтоқ	Жиззах	100			
64	Қўйтош	Ғаллаорол	100			
65	Қизилмозор		100	1000		
66	Лалмикор (Срх дан)	Зарбдор	100			
67	Пахтакор	Пахтакор	200			
68	Пишагар		50	800		
69	Қулама	Жиззах	100			
70	Увол		50	800		
71	Даштобод	Зомин	100	800		
72	Ўрда		100			
73	Усмаг	Бахмал	200	1000		
74	Фориш	Фориш	1000			
75	Янгиқишлоқ	Фориш	500			
	Қорақолпоғис тон республикаси					
76	Оқбошли (из Хрз)	Турткўл	1000			
77	Оқманғит 6 бал.	Нукус				
78	Беруний	Беруний	1000			
79	Бийбозор	Беруний	1000			
80	Водник 6 бал.	шаҳар кенгаши				
81	Гулдурсун (из Хрз)	Элликқабла	1000			
82	Жумуртов	Амударё	1000			
83	Қоратов	Нук. шаҳар кенгаш	1000			

84	Қипчоқ	Амударё	1000			
85	Қизкетган 6 бал.	Нук.шаҳар кенгаши				
86	Қирққиз (из Хрз)	Элликқабла	1000			
87	Манғит	Амударё	1000			
88	Мешекли		1000			
89	Мискин	Тўрткўл	1000			
90	Нукус 6 бал.	Респ. маркази				
91	Пристан 6 бал.	Нук.шаҳар кенгаши				
92	Тахиатош	Тахиатош	1000			
93	Тўрткўл	Тўрткўл	1000			
94	Ҳалқобод 6 бал.	Кегелий				
95	Хўжайли 6 бал.	Хўжайли				
	Қашқадарё вилояти					
96	Обиканда	Китоб	100			
97	Олмоғон		100			
98	Аррабанд	Шаҳрисабз	1000			
99	Бешкент	Қарши	1000			
100	Бирдала		100			
101	Ворганза	Китоб	100			
102	Ғузор	Ғузор	500			
103	Гумбулоқ		100			
104	Жолоир		100			
105	Жолампир		200	1000		
106	Жарқум	Косон	1000			
107	Қамаши	Қамаши	1000			
108	Қарши	вилоят маркази	1000			

109	Кон (Куга)		100			
110	Қарақара		1000			
111	Косон	Косон	1000			
112	Косатараш		100			
113	Каттақишлоқ	Ғузур	200			
114	Китоб	Китоб	100			
115	Қизилча	Дехқонобод	500			
116	Қизилэмчак		100			
117	Майманок		1000			
118	Мироқи	Шаҳрисабз	100			
119	Миришкор (Бух. дан)	Усмон-Юсупов	50			
120	Муборак	Муборак	1000			
121	Муғлон	Касбий	1000			
122	Нишон	Нишон	1000			
123	Октябрь		100			
124	Помуқ	Баҳористон	1000			
125	Раимсўфи		1000			
126	Толлиморжон	Нишон	1000			
127	Тошқўрғон		100			
128	Ўтўрар		1000			
129	Файзобод		1000			
130	Хатча		1000			
131	Хўжамуборак		1000			
132	Чандир	Баҳористон	1000			
133	Чашмамирон*	Дехқонобод	200	1000		
134	Чим	Қамаши	500			
135	Чироқчи	Чироқчи	100			

136	Шахрисабз	Шахрисабз	100			
137	Шерали		1000			
138	Яккабоғ	Яккабоғ	100			
139	Яккабоғ ст.	Яккабоғ	100			
140	Янги Нишон	Нишон	1000			
141	Яргунчи	Ғузур	500			
	Навоий вилояти					
142	Ойтим 6 бал.					
143	Оёққудук	Тамдин	1000			
144	Боймурот 6 бал.	Конимех				
145	Бешравот	Навбахор	100			
146	Бузубой 6 бал.					
147	Ғозгон	Нурота	1000			
148	Дебаланд	Нурота	1000			
149	Зарафшон*	Хатирчи	100			
150	Зармитан (Бух. дан)	Қизилтепа	50			
151	Конимех	Конимех	100			
152	Кармана	Навоий	100			
153	Комсомольск		100			
154	Қизилтепа	Қизилтепа	50			
155	Кўлқудук 6 бал.	Учқудук				
156	Лангар	Хатирчи	100			
157	Мурунгов	Зарафш. шаҳар кенгаши	1000			
158	Мингбулоқ	Мингбулоқ				
159	Навоий	вилоят маркази	100			

160	Нурота	Нурота	1000			
161	Томдибулоқ*	Тамдин	1000			
162	Узунқудук (Дж)	Учқудук	1000			
163	Учкара		500			
164	Учқудук*	Учқудук				
165	Чашма		1000			
166	Чингелди		50			
167	Шалдирок		1000			
168	Шариқти		1000			
169	Юзқудук 6 бал.					
170	Янгиработ	Хатирчи	500			
171	Оқтош	Тўрақўрғон	50	200		
172	Олтинкон	Поп	50	500		
173	Ғова	Чуст	50	300		
174	Жомашўй	Мингбулоқ	50	200		
175	Косонсой	Косонсой	50	100		
176	Наманган*	вилоят маркази	50	100		
177	Поп	Поп	50	200		
178	Пунган	Наманган	50	350		
179	Тошбулоқ	Наманган	50			
180	Тўрақўрғон	Тўрақўрғон	50	200		
181	Уйғурсой	Поп	50	200		
182	Уйчи	Уйчи	50	200		
183	Учқўрғон	Учқўрғон	50	200		
184	Ҳаққулобод*	Ҳаққулобод	50	150	1000	
185	Халқобод	Поп	50	200		
186	Чодак	Поп	50	450		

187	Чоркесар	Поп	50	400		
188	Чортоқ	Чортоқ	50	100		
189	Чош		50	300	1000	
190	Чуст	Чуст	50	200		
191	Янгиқўрғон	Янгиқўрғон	50	200		
	Самарқанд вилояти					
192	Оҳалик	Самарқанд	150	500		
193	Оқтош	Нарпай	500			
194	Андак		1000			
195	Боқон		1000			
196	Бешбулоқ 6 балл. (Нав. вил)	Ургут				
197	Булунғур	Булунғур	200	1000		
198	Дахбед	Оқдарё	100			
199	Жартепа	Ургут	200	1000		
200	Жидалик		1000			
201	Жўш	Қўшрабат	1000			
202	Жума	Пастдарғом	200			
203	Зиёдин	Пахтачи	500			
204	Ингичка	Каттақўрғон шаҳар кенгаши	100 (500)			
205	Иштихон	Иштихон	500			
206	Қарноб	Пахтачи	1000			
207	Каттақўрғон	Каттақўрғон шаҳар кенгаши	500			
208	Каттақўрғон сув	Каттақўрғон	500			

	омбори					
209	Килдон	Булунгур	200	1000		
210	Қўшқудук		1000			
211	Лойиш	Оқдарё	300			
212	Лангар		1000			
213	Митан	Иштихон	50			
214	Қорасув	Пайарик	500			
215	Нарпай (из Ив)	Оқтош	1000			
216	Нуробод	Нуробод	200			
217	Пайшанба	Каттақўрғон	500			
218	Самарқанд*	Вилоят маркази	150	500	1000	
219	Сорикўл		500			
220	Кимёгарлар	Самарқанд ш. Боғишамол	100			
221	Тайлоқ	Тайлоқ	200	1000		>1000
222	Тошқудук		500			
223	Тим	Нуробод	500			
224	Ургут	Ургут	200	1000		
225	Улус (из Нв)	Нуробод	1000			
226	Улуғбек	Самарқанд	200	1000		
227	Хишров	Самарқанд ш. Боғишамол	150	500		
228	Хожидала		200	1000		
229	Хўжакўл		500			
230	Челак	Челак	500			
	Сурхондарё вилояти					

231	Ангор	Ангор	100			
232	Бойсун	Бўйсун	100	500		
233	Боғидара		100	1000		
234	Гагарин	Музробод	100			
235	Гулистон	Шеробод	100			
236	Дашнаобод	Сариосиё	50	200	1000	
237	Жарқўрғон	Жарқўрғон	100			
238	Денов	Денов	50	100		
239	Дарбанд	Бойсун	200	1000		
240	Дехқонобод	Жарқўрғон	150			
241	Зарабоғ	Шеробод	100			
242	Истара		100			
243	Какайди	Жарқўрған	100			
244	Қарлуқ	Олтинсой	50			
245	Қумқўрғон	Қумқурғон	100			
246	Лалмикор		100			
247	Музработ	Музробод	100			
248	Пашхўрт	Шеробод	100			
249	Сайроб	Бойсун	200	1000		
250	Сариосиё	Сариосиё	50	150	1000	
251	Термиз	Вилоят маркази	100			
252	Термиз ст.	Термиз шаҳар кенгаши	100			
253	Узун	Узун	50	100		
254	Холчаён	Денов	50	100		
255	Шарғун	Сариосиё	50	200	1000	
256	Шеробод	Шеробод	100			

257	Шўрчи	Шўрчи	100			
	Сирдарё вилояти					
258	Бахт	вилоятга бўйсун.	150			
259	Сайхун	Сайхунобод	150			
260	Гулистон	вилоят маркази	100			
261	Зарбдор	Гулистон	150			
262	Пахтаобод	Шароф Рашидов номидаги	100			
263	Сават	Хаваст	100	700		
264	Сардоба	Оқолтин	150			
265	Сирдарё	Сирдарё	100			
266	Фарход	Хаваст	100			
267	Хаваст	Хаваст	100			
268	Ширин	вилоятга бўйсун.	100			
269	Янгиер	Янгиер	100			
	Тошкент вилояти					
270	Оққўрғон	Оққўрғон	150			
271	Олмалиқ*	Олмалиқ	50	600		
272	Олмазор	Чиноз	150			
273	Олимкент	Оққўрғон	100			
274	Ангрен*	Респ.га бўйсун	50	500		
275	Оҳангарон*	Оҳангарон	50	400		
276	Аччи (Жиздан)	Оққўрғон	50	700		
277	Боғистон	Бўстонлик	50	1000		
278	Бекобод*	Бекобод	100	1000		

279	Бектемир	Тошкент ш. Бектемир	50	800		
280	Бурчмулла	Бўстонлик	50	100		
281	Бўзсўв	Янгийўл	150			
282	Бўка	Бўка	100			
283	Ғазалкент	Ғазалкент	50	100		
284	Тошпўлат Дадабоев	Бўстонлик	100	300		
285	Димитровский		100			
286	Жумабозор	Бекобод	100	600		
287	Зафар	Бекобод	100			
288	Искандар	Бўстонлик	100	400		
289	Қорахитой	Оҳангарон	50	400		
290	Келес	Тошкент	50	300		
291	Қибрай	Қибрай	100	400		
292	Кирда		100			
293	Красногорск	Янгиобод шаҳар кенгаши	100	500		
294	Комсомолобод		100			
295	Крестьянский		150			
296	Паркент	Паркент	100	500		
297	Пском		100	300		
298	Пискент	Пскент	50	500		
299	Солор	Тошкент ш. Мирзо-Улуғбек	100	400		
300	Солдатский	Қуйи Чирчиқ	150			
301	Тошкент*	вилоят маркази	25	100		
302	Тўйтепа	Ўрта Чирчиқ	50	500		

303	Туябўғиз	Ўрта Чирчиқ	50	1000		
304	Ўртаовул	Ўрта Чирчиқ	100			
305	Улугбек	Қибрай	100	400		
306	Чорвоқ	Бостонлик	50	150		
307	Чиғирик	Янгиобод шаҳар кенгаши	100	500		
308	Чиноз	Чиноз	150			
309	Чирчиқ*	Чирчиқ шаҳар кенгаши	100	400		
310	Эшонгузар	Зангиота	100	1000		
311	Янгиобод	Янгиобод шаҳар кенгаши	50	600		
312	Янгибозор	Юқори Чирчиқ	100	600		
313	Янгийўл*	Янгийўл шаҳар кенгаши	100			
	Ферғона вилояти					
314	Олтиариқ	Олтиариқ	50	150		
315	Бағдод	Бағдод	50	150		
316	Бешариқ	Бешариқ	50	200		
317	Бувайда	Янгиқўрғон	50	200		
318	Водил	Фарғона	50	100		
319	Дангара	Дангара	50	200		
320	Ёрдон	Фарғона	50	100		
321	Қиргули	Фарғона шаҳар кенгаши	50	100		
322	Қўқон*	Қўқон шаҳар кенгаши	50	200		
323	Қува	Қува	50	150	500	>500
324	Қувасой	Қувасой	50	150	500	>500

325	Лимбур		50	150		
326	Марғилон	Марғилон шаҳар кенгаши	50	150		
327	Янги Марғилон	Марғилон шаҳар кенгаши	50	100		
328	Рапқон	Бешариқ	50	200		
329	Риштон	Риштон	50	150		
330	Сўх	Риштон	50	150		
331	Тошлоқ	Тошлоқ	50	150		
332	Учкўприк	Учкўприк	50	200		
333	Учёр		50	150		
334	Фарғона	вилоят маркази	50	100		
335	Хамза*	Олтиариқ	50	150		
336	Чимён*	Фарғона	50	100		
337	Шохимардон	Фарғона	50	150	500	
338	Шўрсув	Ўзбекистон	50	150		
339	Ёзёвон	Ёзёвон	50	150		
340	Яйпан	Ўзбекистон	50	150		
	Хоразм вилояти					
341	Боғот	Боғот	1000			
342	Гурлан	Гурлан	1000			
343	Дружба	Дружба шаҳар кенгаши	1000			
344	Қаландархона		1000			
345	Қоровул	Урганч	1000			
346	Киччикконгли		1000			
347	Қўшқўпир	Қўшқўпир	1000			

348	Крантов 6 бал.					
349	Қулатоу		1000			
350	Лесхоз		1000			
351	Назархон		1000			
352	Турпоққала (Тупроққаъла)		50			
353	Урганч	вилоят маркази	1000			
354	Хазорасп	Хазорасп	1000			
355	Хонқа	Хонқа	1000			
356	Хива	Хива	1000			
357	Шовот	Шовот	1000			
358	Янгиарик	Янгиарик	1000			
359	Янгибозор	Янгибозор	1000			

Изоҳлар:

1. Сейсмиклиги 9 балли пунктлар 7,1 ва ундан юқори магнитудали зилзила манбаи ҳосил бўлиши эҳтимоли бўлган (ЗМЭБ) зоналарда жойлашган.*

2. Ушбу ШНҚнинг 6-иловасига ёки микросейсмиклаштириши харитасига мувофиқ грунт хусусиятига боғлиқ равишда, ҳисобий сейсмиклик бир баллга оширилган ёки камайтирилган ҳолларда, 1-иловада келтирилган зилзиланинг такрорийлик даври ўзгармайди.

ШНҚ 2.01.20-24 “Сейсмик ҳудудларда
транспорт иншоотлари қурилиши” шаҳарсозлик
нормалари ва қоидаларига
2-ИЛОВА

Ўзбекистон Республикаси ҳудудининг сейсмик микрорайонлаштириш харитаси

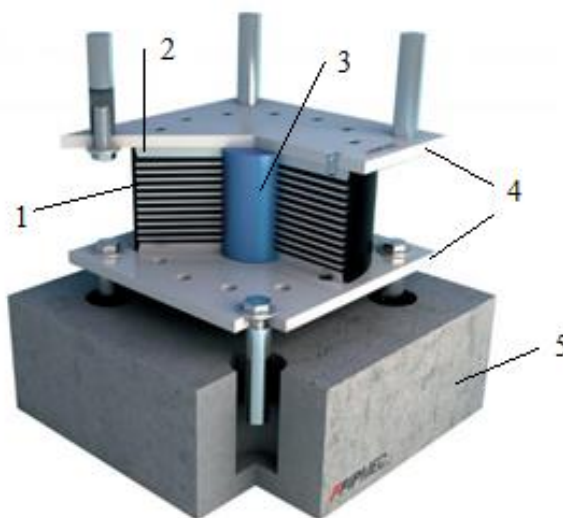


Сейсмик ҳимоя воситалари конструкциялари

Лойиҳавий ечимларининг хусусиятларига кўра ҚМҚИ конструкцияси юмалоқ, квадрат ёки тўртбурчак шаклида, ҳар томонлама ҳаракатланувчи ёки чизикли ҳаракатланувчи кўринишда бўлишига йўл қўйилади.

ҚМҚИ ички ва ташқи пластинкалар билан мустаҳкамланган резинали массивдан иборат бўлиб, уларга пўлат таглик плиталар бириктирилади.

Қўрғошин ўзаги резина-металл массивининг марказида жойлашиши, ҚМҚИ схемаси С.1-расмда келтирилган.



- 1 – резина массиви, 2 – ички арматураланган пўлат пластинкалар, 3 – қўрғошин ўзаги,
4 – ташқи арматураланган пўлат пластинкалар, 5 – таглик плитаси

С.1-Расм. ҚМҚИ схемаси

Таянч қисмининг арматураланган металл пластинкалари пўлатдан ясалган бўлиши ва пластиналарнинг минимал қалинлиги 2 mm бўлиши керак.

Анкерлаш учун таянч қисмининг ташқи металл пластинкалари ишлатилади. Ички пластинкаларнинг қалинлиги 8 mm ёки ундан кам бўлган ҚМҚИ таянч қисмлари учун минимал ташқи пластинка қалинлиги 15 mm бўлиши лозим.

Ички плиталарнинг қалинлиги 8 mm дан ортиқ бўлса, ташқи плиталарнинг минимал қалинлиги 18 mm бўлиши керак.

ҚМҚИ нинг таянч қисмида битта қўрғошин ўзак бўлса, у таянч қисмининг ўқи бўйлаб ўрнатилади.

Агар бир нечта қўрғошин ўзақлари бўлса, уларнинг жойлашуви ҳисоблаш йўли билан аниқланади. Қўрғошин ўзакнинг диамети ҳам ҳисоблаш йўли билан аниқланиши керак.

Реактив кучларнинг таъсирига таянч қисмни ҳисоблаш учун резина қаттиқлигининг турига кўра таянч қисмларни ишлаб чиқариш учун ишлатиладиган эластомернинг (каучук) сурилиш модули қуйидагиларга тенглаштирилади:

I турдаги (юмшок): $G = 0,7 \pm 0,1 \text{ Н/мм}^2$;

II турдаги (ўртача қаттиқликка эга): $G = 0,9 \pm 0,15 \text{ Н/мм}^2$;

III турдаги (қаттиқ): $G = 1,15 \pm 0,2 \text{ Н/мм}^2$.

Салбий ҳароратларда сурилиш модули 3 га кўпайтирилган коэффициент билан ҳисобланади.

Резина массиви табиий ёки хлоропренли каучукларга асосланган резина қоришмасидан тайёрланади.

Резинанинг физик-механик хоссалари қуйидаги 1-жадвалда келтирилган.

1-Жадвал

Т/р	Тавсифи	Талаблар		
		0,7	0,9	1,15
1.	Сурилиш модули	0,7	0,9	1,15
2.	Узилишга мустаҳкамлиги	≥ 16	≥ 16	≥ 16
3.	Узилганда минимал чўзилиши	450	425	300

КМҚИ нинг ички ва ташқи арматураланган металл пластинкалари, пастки, устки анкер плиталари, ённи тирговчи плитаси ГОСТ 27772 бўйича С 235 пўлат синфидан тайёрланган бўлиши лозим.

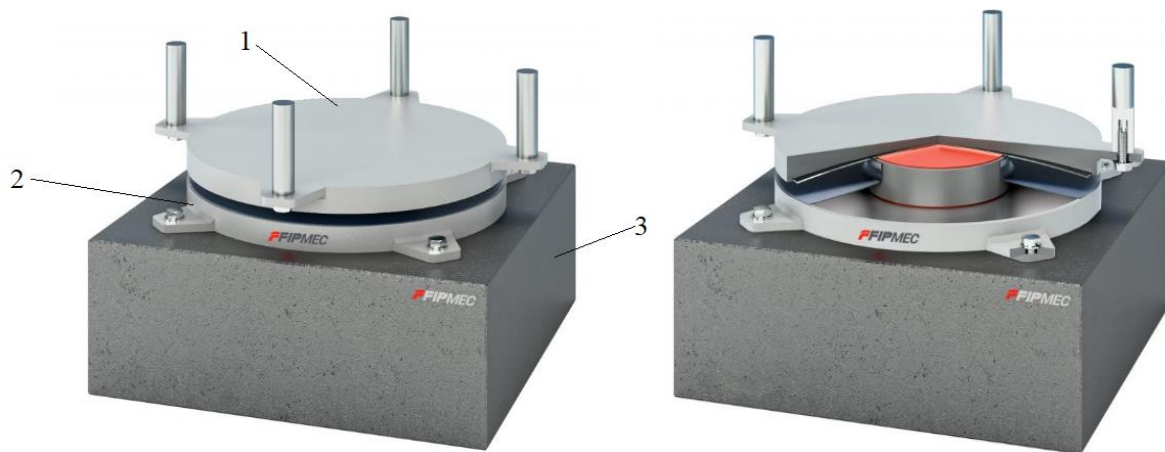
Сирпанувчи маятникли изоляторлар (СМИ) бу шарсимон сиртга эга слайдер-изолятор бўлган изоляциялаш сейсмик ҳимоя таянчи бўлиб, унда сейсмик таъсир тўхтатганидан сўнг дастлабки ҳолатига қайтиш учун тортишиш кучидан фойдаланилади (С.2-расм).

Габарит ўлчамларини камайтириш учун ва махсус конструкциявий талабларга жавоб бериш зарур бўлган ҳолларда, қурилма юқори ва пастки таянч элемент-слайдернинг бир хил эгрилик радиуси бўлган иккита сферик сирт билан ишлаб чиқарилишига йўл қўйилади.

Бундай ҳолда, ораликли мувозанатлаштиргич иккала сферик юзада силжийди, ҳар бир сиртнинг ўлчамлари максимал ҳисобланган ҳисобий кўчишининг ярмини ташкил қилади, бу еса режада СМИ нинг габарит ўлчамларини сезиларли даражада камайтиришга имкон беради.

Энергиянинг пасайиши фрикцион материалнинг ишқаланиши орқали сферик юзалар бир-бирига нисбатан силжиши билан таъминланади.

СМИнинг эквивалент қовушқоқ сўниш парати коэффициентининг қиймати 15 фоиз дан 30 фоизгача ораликда бўлиши керак.



1 – сурилувчи сферик юзага эга устки пластинка, 2 – пастки пластинка, 3 – тагнинг конструкцияси

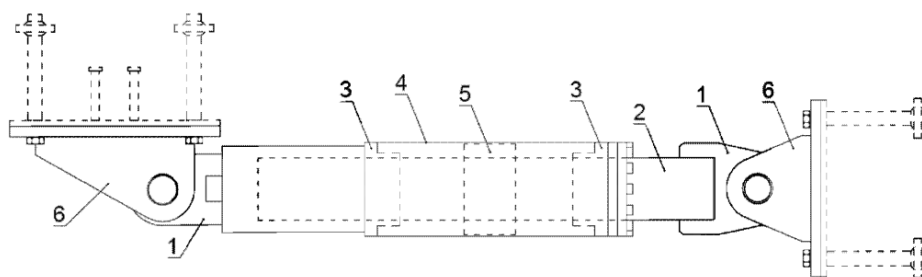
2-расм. СМИ схемаси

Гидравлик сейсмик ҳимоялаш қурилмалари (ГСХҚ) гидравлик цилиндрлар бўлиб, уларнинг таёғи (шток) кўприкнинг бир конструктив элементига шарнирли, цилиндр эса бошқасига уланади (3-расм).

а)



б)



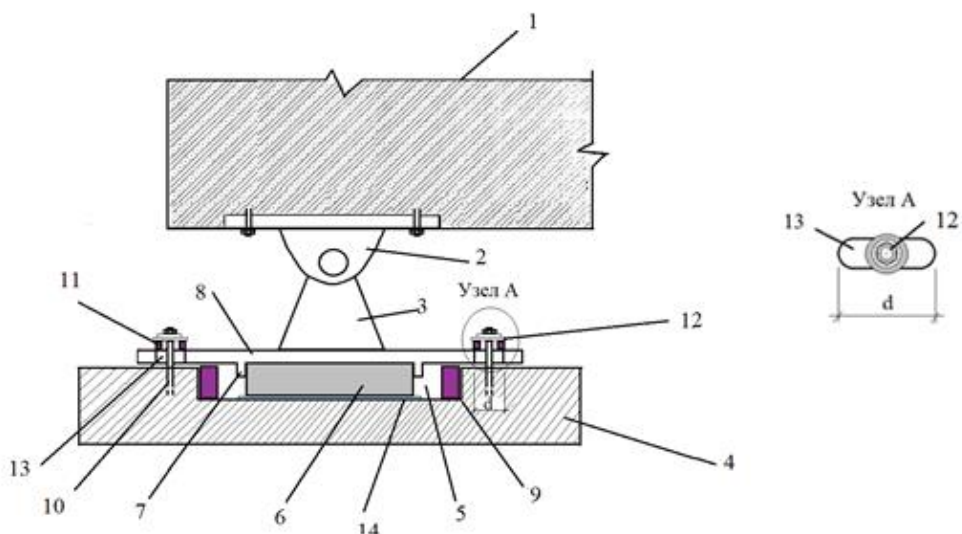
1 – шарнирли анкер, 2 – таёқ, 3 – зичловчи тизимига эга цилиндр қопқоғи, 4 – цилиндр, 5 – суюқликни қайтарувчи тизимига эга поршен, 6 – таянчли ушлагич

С.3-Расм. ГСХҚ схемаси: а) умумий кўриниш; б) элементларни кўрсатиш

Цилиндр ичидаги таёқда қурилманинг белгиланган лойиҳавий хусусиятларини таъминлайдиган ишчи суюқликни қайта юклаш тизимига эга поршен мавжуд.

ГСХҚ кўприкларни сейсмик таъсирлардан ҳимоя қилиш, транспорт воситаларидан, шамол ва вибрациявий тебранишларни сўндирувчи сифатида ҳам қўлланилишига йўл қўйилади.

Чекловчи эластик элементлардан иборат сейсмик изоляция қурилмаси кўприкнинг сейсмик изоляциялаш таянч қисми ҳисобланади ва оралик қурилмага 1 устки 2 ва пастки балансирлар 3 билан бириктирилган пўлат таянч элементи билан бўлиб, у кўприк таянчининг фермаости плитаси 4 майдонида жойлашган чуқурчага 5 эга бўлган текис сурилувчи элемент билан 6, пастки балансирнинг пўлат тасмаси (полкаси) 8 нинг шаклланган чиқишига 7 жойлаштирилган, горизонтал ҳаракатларга нисбатан эластик тиркама-чекловчиларга 9 эгадир (С.4-расм).



4-расм. Конструкция

Балансирнинг фермаости плитасидаги пўлат таянч элементи анкерли болтлар 10, вертикал эластик чекловчилар 11 шайбалар 12 орқали маҳкамланган.

Сейсмик изоляциялаш таянч қисмининг фермаости плитасига нисбатан эркин ҳаракатланиши пўлат таянч элементининг овал тешиклари 13 билан амалга оширилади.

Сурилувчи таянч элементи 6 остида, мос равишда, қистирманинг сирпанувчи элементлари (фторопласт-4) 14, пўлат пластинкалар билан ишқаланиш жуфтлигига ўрнатилган.

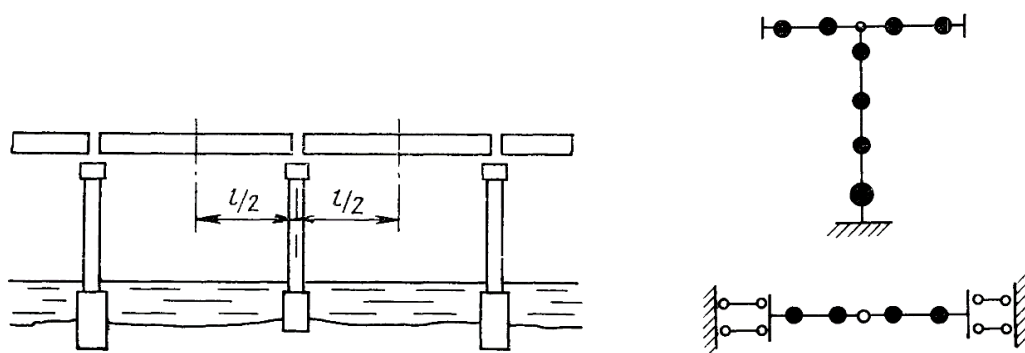
Ушбу сейсмик изоляциялаш таянч қисми кўприкнинг оралик қурилмаларини ағдарилишга устуворлигини, муҳим сейсмик таъсирларда эксплуатациявий ишлаш ишончилигини ва чидамлилигини оширади.

Стерженли элементлардан ташкил топган кўприкларни ҳисоблаш схемалари

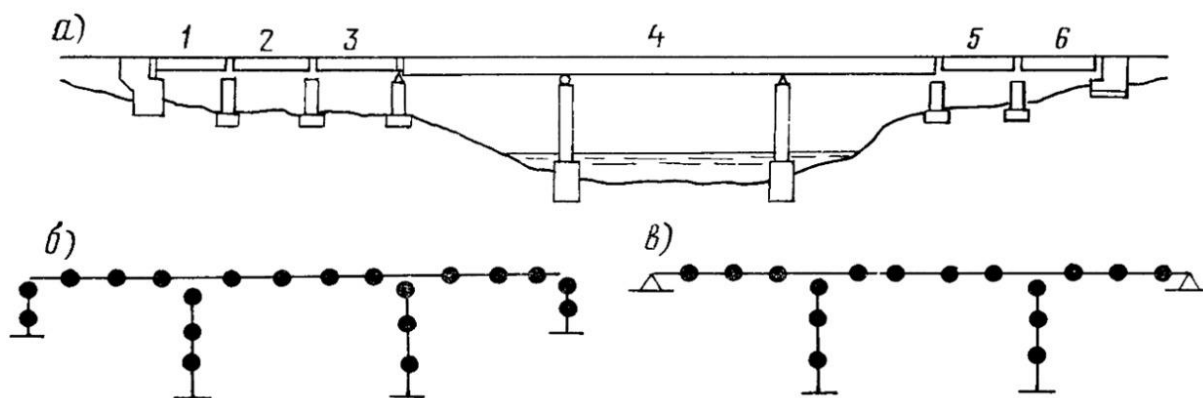
Кўприкнинг алоҳида қисмлари бошқаларидан мустақил равишда кўриб чиқилишига йўл қўйилади.

Агар кўп сонли ораликларга эга бўлган кўприк конструкцияси ўлчами бўйича бир хил бўлган таянч ва ораликларга эга бўлса, у ҳолда кўндаланг сейсмик таъсир остида таянчлар устки нуқталарининг силжиши тахминан бир хил бўлади ва тебраниш шакллари ораликларнинг ўртасига нисбатан симмик ҳисобланади.

Ҳар бир таянч учун ҳисоблаш схемасини ораликларнинг ўртаси бўйлаб ҳаракатланувчи таянч қисмларига эга бўлган оралик қурилмаларнинг ярми билан қабул қилишга йўл қўйилади (1-расм).



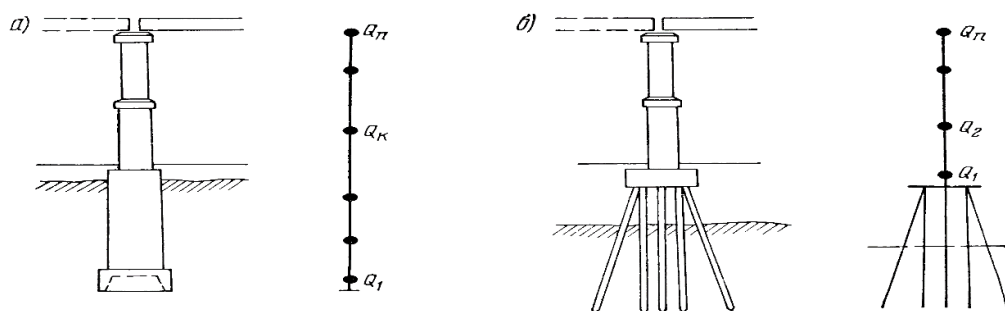
1-Расм. Бир ҳил тузилмали кўприк таянчларининг соддалаштирилган ҳисоблаш схемаси



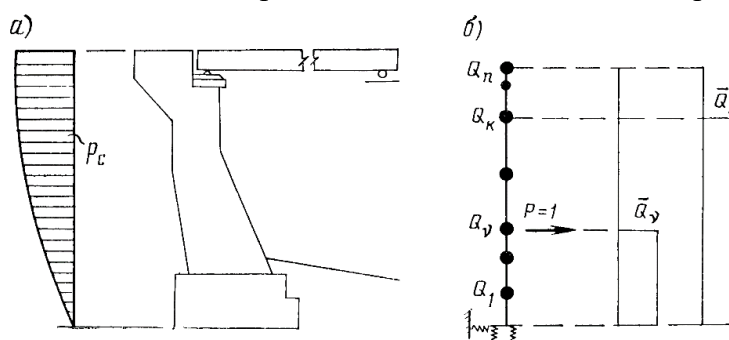
2-Расм. Ҳар ҳил тузилмали кўприк таянчларининг соддалаштирилган ҳисоблаш схемаси

Кўприкнинг сув ҳавзаси қисми учун кўндаланг сейсмик кучларни аниқлашда етарли даражада аниқлик билан мустақил схема қабул қилинишига йўл қўйилади (2-расм, б).

Агар чекка таянчларнинг бикрлиги ўртадагилардан анча катта бўлса, унда ҳисоблаш схемасини янада соддалаштириш учун уларнинг деформацияларини инобатга олмасдан чекка таянчларни қўзғалмас деб ҳисоблашга йўл қўйилади (2-расм, в).



3-Расм. Чуқур жойлашган пойдеворли таянчларнинг ҳисоблаш схемалари:
 а - массив пойдевор; б - қозикли асосдаги пойдевор



4-Расм. Чекка таянчни динамик ҳисоблаш схемаси

Сейсмик таъсирлар бўйича ҳисоблашларда массив ва чуқур қозикли пойдеворларнинг ҳисоблаш схемалари статик ҳисоблардагидек қабул қилинишига йўл қўйилади (3-расм).

Массив пойдеворнинг оғирлиги унинг баландлиги бўйлаб икки ёки уч нуқтада тўпланган (3-расм, а), қозикли ростверк плитасининг оғирлиги эса унинг оғирлик марказида тўпланган деб олинади (3-расм, б).

Қозиклар вазнсиз деб ҳисобланади ва улар оғирлигининг бир қисми қўшимча тўпланган юк ("бириктирилган" ёки "самарали" юк) шаклида ростверк оғирлигига қўшилади.

Чекка таянчга оралиқ қурилмани кўзгалмас қилиб ёки усиз ўрнатилган ҳолда кўприкнинг чекка қисмларини ҳисоблаш бир қатор хусусиятларга эга (4-расм, а).

Чекка таянчнинг орқа юзи грунтнинг сейсмик босимига дучор бўлади.

Бу босимнинг ривожланиши ва тебранишлар жараёнида таянч оғирлигидан сейсмик кучларнинг пайдо бўлиши ўзаро боғлиқдир.

Бундай ҳолатда грунтнинг сейсмик босимини ва таянч оғирлигидан келиб чиқадиган сейсмик кучларни мустақил юклар деб ҳисоблашга йўл қўйилади, бу эса спектрал-модал ҳисоблаш усулини қўллаш кераклигини билдиради (4-расм, б).

ШНҚ 2.01.20-24 “Сейсмик ҳудудларда
транспорт иншоотлари қурилиши” шаҳарсозлик
нормалари ва қоидаларига
5-ИЛОВА

Кўприкларни зилзилабардошликка ҳисоблаш билан боғлиқ мисоллар

Стандарт таянч қисмга эга кўприк конструкцияси Е.1-расмда кўрсатилган.

Бўйлама тебранишлар ҳисобга олинади.

Зилзила пайтида кўприк бўйлама йўналишда ҳаракат қилади деб тахмин қилиниши, бўйлама ҳаракатга умумий қаршилик оралиқ таянчдаги кўзғалмас таянч қисмлари томонидан пайдо бўлувчи қаршилик кучларидан келиб чиқади. Кўзғалмас таянч қисмлари вертикал ва горизонтал кучларни таянчларга ўтказадилар.

Таянчнинг эгилишдаги инерции моменти - $I=0,084 \text{ m}^4$;

Оралиқ қурилмани кўндаланг кесим юзаси - $A_{пр}=3,57 \text{ m}^2$;

Материалнинг солиштира зичлиги - $\rho=25 \text{ кН/м}^3$;

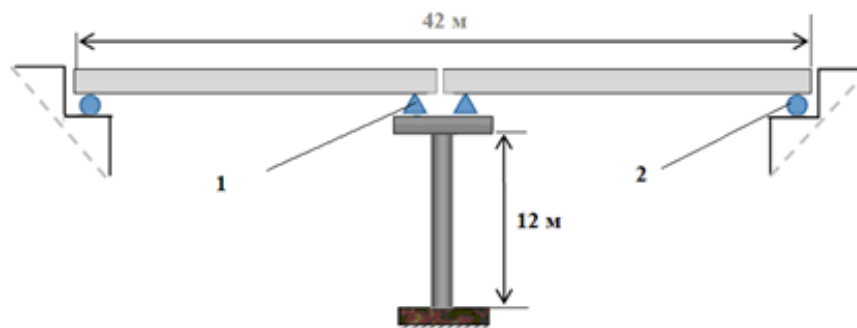
Таянч ва оралиқ қурилмани эластиклик модули - $E=30700 \text{ МПа}$;

Таянч баландлиги – 12 м;

Оралиқ қурилмани узунлиги - $21+21=42 \text{ м}$;

Сўниш хусусияти коэффиценти - 0,05 (5 фоиз);

Сейсмик таъсирнинг интенсивлиги - 9 балл.



1-Расм. Кўприкнинг умумий кўриниши

1-балансирли кўзғалмас таянч қисм, 2- роликли таянч қисм, 3- кўприк ригели

Ечим:

Таянчнинг эгилишдаги бикрлиги эквивалент пружина бикрлиги каби аниқланади:

$$k = \frac{3EI}{h^3} = \frac{3(30700 \times 10^3)(1,034)}{12^3} = 55110,764 \text{ кН/м}$$

Оралиқ қурилманинг массаси: $m_{пр} = A_{пр}l\rho / g = 3,57 \times 42 \times 25000 / 10 = 359,856 \cdot 10^3 \text{ kg}$

Таянчнинг массаси консол учун келтирилган масса бўйича олинади:

$$m_{он} = 652,74 \times 0,23 = 150 \cdot 10^3 \text{ kg}$$

Сўниш хусусиятисиз айланма частота қуйидагига тенг:

$$\omega_0 = \sqrt{\frac{k}{m}} = 11,89 \text{ rad/s}$$

Хусусий частота:

$$f = \frac{\omega_0}{2\pi} = 1,893 \text{ Гц}$$

Хусусий тебранишлар даври:

$$T = \frac{1}{f} = 0,528 \text{ сек}$$

Сўниш хусусияти билан олинган айланма частота:

$$\omega = \omega_0 \sqrt{(1 - 0,1)^2} = 11,89 \sqrt{(1 - 0,01)} = 11,83 \text{ рад/сек}$$

Сўниш хусусияти билан олинган тебранишлар даври:

$$T = \frac{2\pi}{\omega} = 0,531 \text{ сек}$$

Тебраниш шаклининг коэффициенти: $\eta = 1$

Динамик коэффициент:

$$\beta = \frac{1,1}{T} = 2,072$$

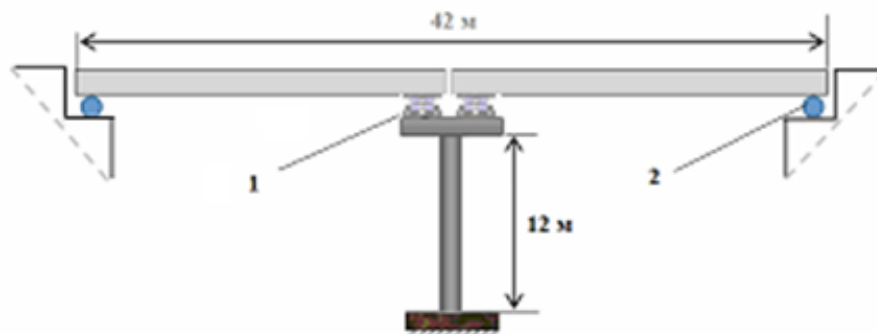
Оралик қурилмага таъсир қилувчи максимал инерция кучи:

$$S = K_c \beta \eta (Q_{np} + 0,23 Q_{on}) = 0,1 \times 2,072 \times 1 \times 389,85 = 807,82 \text{ кН}$$

Таянчнинг кўндаланг кесимидаги максимал эгувчи момент:

$$M = S \times h = 807,82 \times 12 = 9693,84 \text{ кНм.}$$

Мисол Б. Кўприк конструкцияси олдинги масалада тақдим этилганидек олинган (Е.2-расм). Аммо, бу мисолда оралик таянчнинг қўзғалмас таянч қисмлари ишқаланиш кучларини ҳисобга олувчи ҳаракатланадиган ясси тангенциал таянч қисмлари билан алмаштирилган. Ҳаракатланувчи таянч қисмлари – бўйлама йўналишда ҳаракатни таъминлайди ва таянчга вертикал босимни узатади.



2-Расм. Кўприкнинг умумий кўриниши

1-ҳаракатланадиган ясси тангенциал таянч қисм, 2- роликли таянч қисм, 3- кўприк ригели

Ҳаракатланадиган ясси тангенциал таянч қисм учун ишқаланиш коэффициентининг (пўлатнинг пўлат бўйича силжиши) қиймати - $\mu = 0,25$ га тенг.

Таянч ва таянч қисмларнинг эквивалент бикрлиги ҳаракатланадиган тангенциал таянч қисм k_1 ва таянчнинг k бикрликлари орқали топилади:

$$K = \frac{k \cdot k_1}{k + k_1}$$

Сирпаниб силжувчи таянчларни кўраётганимизда ишқаланиш кучи $F_{тр} = \mu Q$ ва эластик кучларнинг бажарган ишларини тенглигини қараймиз $F = k_1 u = k_1 \Delta$. Бу ерда Q – оралик қурилмадан тушувчи вертикал босимнинг қиймати (ушбу ҳолда икки оралик қурилма бир йўналишда ҳаракат қилади деб ҳисоблаймиз) [17-19] да келтирилганлардан келиб чиқиб қуйидагиларни киритамиз:

Кўчишнинг берилган қийматида Δ эластик кучларнинг бажарган иши ишқаланиш кучи ишига тенг бўлади: $\frac{k_1 \Delta^2}{2} = \frac{\mu Q}{2} \Delta$, у ҳолда $k_1 = \frac{\mu Q}{\Delta}$, бу ерда Δ – сирпаниб силжувчи

таянчлардаги кўчиш. Ҳаракатланадиган ясси тангенциал таянч қисмларнинг норматив ҳисобий чегаравий кўчишининг қиймати $\Delta = 2,5$ см = 0,025 м. Шунда таянч қисмнинг сурилишдаги бикрлиги $k_1 = \frac{\mu Q}{\Delta} = \frac{0,25}{\Delta} = \frac{0,25 \cdot 3748,5}{0,025} = 37485$ кН/м га тенг, бу ердан

$K = 22310,17$ кН/м га тенгдир.

Ечим:

Сўниш хусусиятисиз айланма частота: $\omega_0 = \sqrt{\frac{K}{m}} = 7,71$ рад/сек

Хусусий частота:

$$f = \frac{\omega_0}{2\pi} = 1,23 \text{ Гц}$$

Хусусий тебранишлар даври:

$$T = \frac{1}{f} = 0,814 \text{ сек}$$

Сўниш хусусияти билан олинган айланма частота:

$$\omega = \omega_0 \sqrt{(1 - 0,1)^2} = 7,71 \sqrt{(1 - 0,01)} = 7,676 \text{ рад/сек}$$

Сўниш хусусияти билан олинган тебранишлар даври:

$$T = \frac{2\pi}{\omega} = 0,818 \text{ сек}$$

Тебраниш шаклининг коэффициенти: $\eta = 1$

Динамик коэффициент:

$$\beta = \frac{1,1}{T} = 1,34$$

Оралик қурилмага таъсир қилувчи максимал инерция кучи:

$$S = K_c \beta \eta (Q_{np}) = 0,1 \times 1,34 \times 1 \times 3748,5 = 504,00 \text{ кН}$$

Таянчнинг кўндаланг кесимидаги максимал эгувчи момент:

$$M = S_{xh} = 504,00 \times 12 = 6048,00 \text{ кНм.}$$

Демак, ҳаракатланадиган ясси тангенциал таянч қисмларнинг ишлатилиши орқали сейсмик кучларнинг пасайиши аниқланди.

ШНҚ 2.01.20-24 “Сейсмик ҳудудларда
транспорт иншоотлари қурилиши” шаҳарсозлик
нормалари ва қоидаларига
6-ИЛОВА

Грунтнинг сейсмиклик хоссалари бўйича тоифаси	Грунтлар	Ҳудуд сейсмиклигига боғлиқ бўлган қурилиш майдончасининг сейсмиклиги, балларда		
		7	8	9
1	2	3	4	5
I	<p>1. Сувга тўйинган ҳолатда, бир ўқ бўйлаб сиқилганда мустаҳкамлик чегараси $R_c > 1 \text{ МПа}$ ёки сейсмик тўлқинларнинг тарқалиш тезлиги $V_p > 3000$ ва $V_s > 1700 \text{ m/s}$ бўлган ҳар қандай турдаги қаттиқ қояли тоғ жинслари.</p> <p>2. Сейсмик тўлқинлар тарқалиш тезлиги $V_p > 2500$ ва $V_s > 900 \text{ m/s}$ бўлган йирик синиктош грунтлар (юмалоқ ва ўткир қиррали йирик тошлар, харсангтош</p>	6	7	8
II	<p>1. Сувга тўйинган ҳолатда бир ўқ бўйлаб сиқилганда, мустаҳкамлик чегараси $R_c \leq 1 \text{ МПа}$ ёки сейсмик тўлқинларнинг тарқалиш тезлиги $V_p > 1300$ ва $V_s > 600 \text{ m/s}$ бўлган (нураган ва ўта нураган) барча турдаги қаттиқ қояли тоғ жинслари.</p> <p>2. Сейсмик тўлқинларнинг тарқалиш тезлиги $V_p > 300$ ва $V_s > 500 \text{ m/s}$ бўлган йирик синиктош грунтлар (силлиқланган чақиқтош, майда шағал, чақиқтош, ўткир қиррали майда шағал (дресва)).</p> <p>3. Қумли грунтлар: - сейсмик тўлқинларнинг тарқалиш тезлиги $V_p > 500$ ва $V_s > 350 \text{ m/s}$, кам намланган, ғоваклилик коэффициенти $e < 0,7$ бўлган йирик ва ўртача йирикликдаги шағалли кумлар; - сейсмик тўлқинларнинг тарқалиш тезлиги $V_p > 400$ ва $V_s > 300 \text{ m/s}$, кам намланган, ғоваклилик коэффициенти $e < 0,6$ бўлган майда ва чангсимон кумлар.</p> <p>4. Гилли грунтлар: - оқувчанлик кўрсаткичи $J_L < 0,5$ ёки</p>	7	8	9

	<p>сейсмик тўлқинларнинг тарқалиш тезлиги $V_p > 900$ ва $V_s > 500$ m/s бўлган гилли грунтлар;</p> <p>- оқувчанлик кўрсаткичи $J_L < 0,5$ бўлганда, ғоваклилик коэффициенти $e < 0,8$ ёки сейсмик тўлқинларнинг тарқалиш тезлиги $V_p > 500$ ва $V_s > 300$ m/s бўлган қумоқ ва қумлоқ грунтлар;</p> <p>- оқувчанлик кўрсаткичи $J_L \leq 0,5$ бўлганда, ғоваклилик коэффициенти $e < 0,8$ ёки сейсмик тўлқинларнинг тарқалиш тезлиги $V_p > 500$ ва $V_s > 300$ m/s бўлган соз тупроқли грунтлар (лёссли, лёссимон қумоқ, қумлоқ ва гиллар).</p> <p>5. Тўкма грунтлар:</p> <p>- сейсмик тўлқинларнинг тарқалиш тезлиги $V_p > 500$ ва $V_s > 300$ m/s бўлган, табиий ҳолда ётиб зичлашган йирик синик тошлар;</p> <p>- сувга тўйинган умумий деформация модули $E_0 > 12$ МПа ёки сейсмик тўлқинларнинг тарқалиш тезлиги $V_p > 500$ ва $V_s > 300$ m/s бўлган, ётиб зичланган қумли ва чангсимон-гилли грунтлар.</p>			
Ш	<p>1. Қумли грунтлар:</p> <p>- намлик даражаси $S_r \leq 0,5$ бўлиб, кам намланган, ғоваклилик коэффициенти $e \geq 0,7$ бўлган ҳолатда шағалли, йирик ва ўртача йирикликдаги қумлар;</p> <p>- сейсмик тўлқинларнинг тарқалиш тезлиги $V_s \leq 350$ m/s, ғоваклилик коэффициенти $e < 0,7$ бўлган намланган ($S_r > 0,5$) ва сувга тўйинган ($S_r > 0,8$) шағалли, йирик ва ўртача йирикликдаги қумлар;</p> <p>- сейсмик тўлқинларнинг тарқалиш тезлиги $V_s \leq 300$ m/s, ғоваклилик коэффициенти $e < 0,6$ бўлган намланган ($S_r > 0,5$) сувга тўйинган ($S_r > 0,8$) ҳамда кам намланган ($S_r \leq 0,5$) ва ғоваклилик коэффициенти $e \geq 0,6$ бўлган майда ва чангсимон қумлар.</p> <p>2. Гилли грунтлар:</p> <p>- оқувчанлик кўрсаткичи $J_L > 0,5$ ёки сейсмик тўлқинларнинг тарқалиш тезлиги $V_s \leq 500$ m/s бўлган гиллар;</p>	8	9	> 9

	<p>- оқувчанлик кўрсаткичи $J_L > 0,5$ бўлиб, ғоваклилик коэффициенти $e > 0,8$ ва $e < 0,8$, ёки сейсмик тўлқинларнинг тарқалиш тезлиги $V_s < 300$ m/s бўлган қумоқ ва қумлоқлар;</p> <p>- оқувчанлик кўрсаткичи $J_L > 0,5$ бўлиб, ғоваклилик коэффициенти $e \geq 0,8$ ва $e < 0,8$, ёки сейсмик тўлқинларнинг тарқалиш тезлиги $V_s \leq 300$ m/s бўлган соз тупроқли грунтлар (лёссли, лёссимон қумоқ, қумлок ва гиллар).</p> <p>3. Тўкма грунтлар:</p> <p>- сувга тўйинган умумий деформация модули $E_0 \leq 12$ МПа ёки сейсмик тўлқинларнинг тарқалиш тезлиги $V_s \leq 300$ m/s бўлган, табиий ётиб зичланган қумли ва чангсимон гилли грунтлар.</p>			
<p><i>Изоҳлар:</i></p> <p>1. Грунт қатламида лёссли чўкувчан грунтлар мавжуд бўлса, чўкишни йўқотувчи тадбирларни бажариш тавсия этилади.</p> <p>2. Қалинлиги 10 т бўлган (пойдевор товонидан ҳисобга олинганда) грунт қатлами чегарасида умумий 5 т дан ортиқ бўлган грунт қатламининг таркиби бир жинсли бўлмаса, қурилиш майдончаси нобоп тоифага киритилади.</p> <p>3. Иншоотни эксплуатация қилиш жараёнида ер ости суви сатҳининг кўтарилиши ёки грунт сув остида қолиши кутилса, грунт тоифасини сувга тўйинган грунтдагидек аниқланади.</p> <p>4. Сейсмиклиги 6 балли ва сейсмиклик хоссалари бўйича грунт III тоифага мансуб бўлган ҳудудларда қурилиш майдончасининг сейсмиклиги 7 балл деб қабул қилинади.</p> <p>5. Грунтларнинг муҳандислик-геологик ва сейсмиклик хоссалари ҳақида тегишли маълумотлар бўлмаган ер ости сувларининг сатҳи 5 т дан юқори бўлган ҳолларда, гилли ва тўкма (қумли ва чангсимон гилли) грунтлар зилзилавий жиҳатидан нобоп ҳисобланади. Ушбу майдонларда қурилиш зарурати туғилса, грунтларнинг сейсмиклик хоссаси бўйича тоифасини аниқлаш учун батафсил муҳандислик-геологик ёки муҳандислик-геофизик изланишлар олиб борилиши шарт.</p> <p>6. Бўйлама V_p ва кўндаланг V_s тўлқинлар тарқалиш тезлигининг қийматлари майдонча грунтининг сейсмиклик хоссалари бўйича тоифасини белгилашда қўшимча паратлар вазифасини ўтайди. Бу паратлар муҳандислик-геологик ва муҳандислик-геофизик изланишлар натижаларига асосланиб, назарий ёки тажриба йўли билан аниқланади.</p> <p>7. СМТ харитасида келтирилган қурилиш майдончасининг сейсмиклигини муҳандислик-геологик изланиш маълумотлари ҳамда ушбу ШНҚнинг 6-иловасига кўра, ўзгартиришга йўл қўйилмайди.</p>				