

ЎЗБЕКИСТОН РЕСПУБЛИКАСИ ҚУРИЛИШ ВА УЙ-ЖОЙ КОММУНАЛ ХЎЖАЛИГИ
ВАЗИРИНИНГ
БУЙРУҒИ

**ШНҚ 2.03.08-22 «ЁҒОЧ КОНСТРУКЦИЯЛАР» ШАҲАРСОЗЛИК НОРМАЛАРИ ВА
ҚОИДАЛАРИНИ ТАСДИҚЛАШ ТЎҒРИСИДА**

**[Ўзбекистон Республикаси Адлия вазирлиги томонидан 2024 йил 21 августда ҳисобга
олинди, ҳисоб рақами 277]**

Ўзбекистон Республикасининг Шаҳарсозлик кодекси, Ўзбекистон Республикаси Президентининг 2020 йил 13 мартдаги ПФ-5963-сон «Ўзбекистон Республикасининг қурилиш соҳасида ислохотларни чуқурлаштиришга доир қўшимча чора-тадбирлар тўғрисида»ги ҳамда 2020 йил 27 ноябрдаги ПФ-6119-сон «Ўзбекистон Республикаси қурилиш тармоғини модернизация қилиш, жадал ва инновацион ривожлантиришнинг 2021 — 2025 йилларга мўлжалланган стратегиясини тасдиқлаш тўғрисида»ги фармонларига мувофиқ буюраман:

1. ШНҚ 2.03.08-22 «Ёғоч конструкциялар» шаҳарсозлик нормалари ва қоидалари иловага мувофиқ тасдиқлансин.

2. Ўзбекистон Республикаси давлат архитектура ва қурилиш қўмитаси раисининг 1998 йил 4 мартдаги 21-сон буйруғи билан тасдиқланган ҚМҚ 2.03.08-98 «Ёғоч конструкциялар» қурилиш меъёрлари ва қоидалари ўз кучини йўқотган деб топилсин.

3. Мазкур буйруқ Ўзбекистон Республикаси Фавқулодда вазиятлар вазирлиги, Соғлиқни сақлаш вазирлиги ҳузуридаги Санитария-эпидемиологик осойишталик ва жамоат саломатлиги қўмитаси ҳамда «Ўзсаноатқурилишматериаллари» уюшмаси билан келишилган.

4. Ушбу буйруқ расмий эълон қилинган кундан эътиборан кучга киради.

Вазирнинг биринчи ўринбосари Ш. ХИДОЯТОВ

Тошкент ш.,
2024 йил 25 июль,
01/2-38-сон
Келишилди:

**Санитария-эпидемиологик осойишталик ва жамоат саломатлиги қўмитаси раиси
Б. ЮСУПАЛИЕВ**

2024 йил 26 июнь

**Табий пардозбоп тошлар ва бошқа тош маҳсулотлари ишлаб чиқаришни
ривожлантириш бўйича раис ўринбосари Б. БОБОКУЛОВ**

2024 йил 5 июль

Фавқулодда вазиятлар вазири А. КУЛДАШЕВ

2024 йил 16 июль

Ўзбекистон Республикаси
қурилиш ва уй-жой коммунал
хўжалиги вазирининг
2024 йил 25 июлдаги
01/2-38-сон буйруғига
ИЛОВА

ШНҚ 2.03.08-22 “Ёғоч конструкциялар” шаҳарсозлик нормалари ва қоидалари

Мазкур шаҳарсозлик нормалари ва қоидалари (бундан буён матнда ШНҚ деб юритилади) бутун ва елимланган ёғоч конструкциялардан бино ва иншоотларни лойиҳалаш, қуриш, реконструкция қилиш ҳамда фойдаланишга оид талабларни белгилайди.

Ушбу ШНҚнинг талаблари гидротехника иншоотлари, кўприклар, қозикли пойдеворларга нисбатан татбиқ этилмайди.

1-боб. Шаҳарсозлик нормалари ва қоидалари ҳамда техник жиҳатдан тартибга солиш соҳасидаги норматив ҳужжатларига ҳаволалар

1. Мазкур ШНҚда куйидаги шаҳарсозлик нормалари ва қоидалари, техник жиҳатдан тартибга солиш соҳасидаги норматив ҳужжатларга ҳаволалар қўлланилган:

ШНҚ 2.01.02-04 “Бино ва иншоотларнинг ёнғин хавфсизлиги”;

ҚМҚ 2.01.03-19 “Сейсмик ҳудудларда қурилиш”;

ҚМҚ 2.01.07-96 “Юклар ва таъсирлар”;

ШНҚ 2.03.01-21 “Бетон ва темир-бетон конструкциялар”;

ШНҚ 2.03.05-23 “Пўлат конструкциялар. Лойиҳалаш талаблари”;

ҚМҚ 2.03.11-96 “Қурилиш конструкцияларини коррозиядан ҳимоя қилиш”;

ГОСТ 8486-86 “Игнабаргли арраланган ёғоч материаллар. Техник шартлар” (*расмий манба: “Пиломатериалы хвойных пород. Технические условия”*);

ГОСТ 9077-82 “Майдаланган чангсмон кварц. Умумий техник шартлар” (*расмий манба: “Кварц молотый пылевидный. Общие технические условия”*);

ГОСТ 9463-2016 “Игнабаргли думалоқ ёғоч материаллар. Техник шартлар” (*расмий манба: “Лесоматериалы круглые хвойных пород. Технические условия”*);

ГОСТ 27751-2014 “Қурилиш конструкциялари ва пойдеворларининг ишончилиги. Асосий қоидалар” (*расмий манба: “Надёжность строительных конструкций и оснований. Основные положения”*);

ГОСТ 30247.0-94 (ИСО 834-75) “Қурилиш конструкциялари. Оловбардошликка синаш усуллари. Умумий талаблар” (*расмий манба: “Конструкции строительные. Методы испытаний на огнестойкость. Общие требования”*);

ГОСТ 30247.1-94 “Қурилиш конструкциялари. Оловбардошликка синаш усуллари. Юк кўтарувчи ва тўсувчи конструкциялар” (*расмий манба: “Конструкции строительные. Методы испытаний на огнестойкость. Несущие и ограждающие конструкции”*);

ГОСТ 30403-2012 “Қурилиш конструкциялари. Ёнғин хавфига синаш усуллари” (*расмий манба: “Конструкции строительные. Метод испытания на пожарную опасность”*).

2-боб. Атамалар ва таърифлар

2. Ушбу ШНҚда қуйидаги атамалар ва уларнинг таърифлари қўлланилган:

ёғоч конструкциялар – қурилиш ва монтаж ишларини бажариш жараёнида ўзаро боғланган ёғоч элементлардан ташкил топган, муайян функционал мақсадга эга бўлган бино ва иншоотнинг бир қисми;

бино – функционал мақсадига қараб одамлар яшаши ёки бўлишига ва ҳар хил турдаги ишлаб чиқариш жараёнларини бажаришга мўлжалланган, таянч, тўсма ёки ҳар иккала мақсадга хизмат қилувчи конструкциялардан иборат қурилиш тизими;

иншоот – ҳар хил турдаги ишлаб чиқариш жараёнларини бажариш, моддий қимматликларни жойлаштириш ва сақлаш, одамларнинг вақтинча бўлиши (ҳаракатланиши), шунингдек ускуналар ёки коммуникацияларни жойлаштириш (ўтказиш, улаш) учун мўлжалланган, таянч, тўсма ёки ҳар иккала мақсадга хизмат қилувчи конструкциялардан иборат ҳажмий, ясси ёки чизик тарзидаги қурилиш тизими;

нагел – силжийдиган зўриқишни қабул қилувчи стержень ёки пластина шаклидаги механик алоқа.

3. Мазкур ШНҚда қуйидаги қисқартма қўлланилган:

ФСФ – фенол-формалдегид елим;

ФБС – бакелитланган фанер;

МТП – металл тишли пластина;

ОХВ – оловдан ҳимоя қилувчи восита;

ТНБ – техник назорат бўлим;

КПУ – кўпик полиуретан.

3-боб. Умумий қоидалар

4. Ёғоч конструкцияларни намлик, биологик шикастланиш ва коррозиядан (агрессив муҳитда ишлайдиган конструкцияларда) ҳимоялаш ҚМҚ 2.03.01-96га мувофиқ амалга оширилиши керак.

5. Ёғоч конструкцияларни ёнғин содир бўлганда, ёнғин таъсиридан ҳимоялаш ШНҚ 2.01.02-04га, сейсмик ҳудудларда қурилишда эса ҚМҚ 2.01.03-19га мувофиқ лойиҳалаш лозим.

6. Ёғоч конструкциялар юкларнинг хусусияти ва давомийлигини ҳисобга олган ҳолда юк кўтариш қобилияти (чегаравий ҳолатларнинг 1-гуруҳи) ва нормал ишлашга ҳалақит бермайдиган деформациялар (чегаравий ҳолатларнинг 2-гуруҳи) бўйича ҳисоблаш талабларига мувофиқ бажарилиши керак.

7. Ёғоч конструкцияларнинг заводда ишлаб чиқарилиши, шунингдек уларни элемент ва йириклаштирилган блоклар кўринишида ишлатиш, ташиш ва ўрнатиш шароитларини ҳисобга олган ҳолда лойиҳалаш лозим.

8. Атроф-муҳит ҳарорати 50 °С дан ошмаса, доимий ёки даврий узоқ муддатли иссиқлик таъсирида ёғоч конструкциялардан фойдаланишга йўл қўйилади.

9. Елимланган ёғоч конструкцияларни лойиҳалашда ҳарорат 35 °С дан юқори бўлиши, ҳавонинг нисбий намлиги 50 фоиздан кам бўлмаслигига йўл қўйилади.

4-боб. Материаллар

10. Ёғоч конструкцияларни ишлаб чиқариш учун ёғочнинг игнабаргли турларидан фойдаланиш керак.

11. Қаттиқ япроқли ёғочлардан тайёрланган нагеллар, ёстиклар конструкция қисмлари учун ишлатилиши керак.

12. Ҳаво электр узатиш тизимларининг ёғоч устун конструкциялари учун қарағай ва япроқли ёғочлардан, (35 kV ва ундан паст зўриқишли электр узатиш тизимлари устун конструкциялари учун ерга кўмилган кўшимча элементлари бундан мустасно) арча ва пихта ёғочларидан фойдаланишга йўл қўйилади.

13. Юк кўтарувчи ёғоч конструкциянинг элементлари учун ишлатиладиган ёғочнинг сифати мазкур ШНҚнинг 2-иловасига мос келиши керак.

14. Мустаҳкамлик турлари ёки синфларига мос келувчи ёғочнинг мустаҳкамлиги ушбу ШНҚнинг 3-иловасида келтирилган норматив қаршиликлардан кам бўлмаслиги керак.

15. Фойдаланиш шароитларининг таснифи мазкур ШНҚнинг 1-иловасидаги 1-жадвалда, конструкцияларни лойиҳалаш ва тайёрлашда уларнинг ўзига хослиги 2-жадвалида келтирилган.

16. Елимланган ёғоч конструкциянинг 1а, 1б ва 2а синфлари (мазкур ШНҚнинг 1-иловаси 1-жадвалида келтирилган) 1а фойдаланиш синфи учун қўлланилишига йўл қўйилмайди.

17. Елимланган ёғоч конструкцияда нисбий намлиги 30 фоиздан ошмаганда 2б ва 3 синфларнинг функционал вазифалари қўлланилишига йўл қўйилади.

18. Бутун ёғоч конструкциялардан 2, 3 ва 4-фойдаланиш шароит синфларида, ёғочнинг қуриши, парчаланиши ёки толаларнинг эзилишини ошишига олиб келмаганда, ёғочдаги намлик миқдори 40 фоиздан кўп бўлмаган чиришдан ҳимояланган ҳолатда қўлланилишига йўл қўйилади.

19. Ёғоч қотириладиган, ўрнатиладиган ҳамда бошқа элементлар текис, тугунсиз нуқсонларсиз бўлиши керак.

20. Ёғочнинг намлиги 12 фоиздан ошмаслиги ҳамда чиришга чидамлилиги кам (қайин, бук) ёғоч жинсларидан тайёрланган қисмларга антисептик билан ишлов берилиши лозим.

21. Конструкция элементларини ҳисоблашда думалоқ ёғоч ўлчами ҳар 1 м узунликда диаметри 0,8 см камайиб бориши, тилёғоч учун эса ҳар 1 м узунликда диаметри 1 см га камайиб бориши бўйича қабул қилиниши керак.

22. . Елимланган фанер конструкциялар учун ФСФ маркали фанер ҳамда ФБС маркали бакелитланган фанердан фойдаланиш зарур.

23. Ёғоч, елимланган, фанер ва бир томонга йўналтирилган шпонли конструкцияларнинг ўз оғирлигини ҳисоблаш учун ёғочни зичлигини мазкур ШНҚнинг 4-иловасига мувофиқ бўлиши керак.

24. Елимланган ёғоч конструкцияда қатламли елимланган шпон ва фанерларни ёпиштириш учун ишлатиладиган елимлар ушбу ШНҚнинг 2-жадвалига мувофиқ бўлиши лозим.

25. Арматурани ёпиштириш учун елимлар ушбу ШНҚнинг 7-иловасида келтирилган.

26. Мазкур ШНҚнинг 2-жадвалида келтирилмаган елимларни уларнинг хусусиятлари ва елим турларига қўйиладиган талабларга мувофиқ фойдаланишга йўл қўйилади.

27. Ёғоч конструкциялардаги пўлат элементлар сифатида ШНҚ 2.03.05-23га пўлатлар ва ШНҚ 2.03.01-21га асосан пўлат арматуралар қўлланилиши керак.

28. Пўлат учун агрессив муҳитда ишлатиладиган конструкцияни бириктирувчи элементларда, коррозияга чидамли пўлатлар, алюмин қотишмалар, шиша пластиклар, ёғоч қатламли пластиклар ҳамда қаттиқ япроқли дарахт жинсларидан фойдаланиш керак.

29. Елимланган стерженли конструкциялар учун А400-600 синфдаги даврий профилли стерженлар ва думалоқ пўлатдан, алюминий қотишмаларидан тайёрланган стерженлар, бутун елимланадиган қисми кесилган А240 синфдаги арматуралар ишлатилиши керак.

30. Ёғоч конструкция ва бетон композит конструкцияларда мазкур ШНҚнинг 10-иловасига мувофиқ қуйидаги материаллардан фойдаланиш зарур:

ёғоч конструкциялар;

В20 ва ундан юқори синфдаги оғир бетон ҳамда ушбу ШНҚнинг 7-иловаси талабларига мувофиқ елимланган арматура стерженлар.

31. Ёғоч конструкцияларга кимёвий ишлов бериш учун материаллар ҚМҚ 2.03.11-96га мувофиқ танланиши керак.

1-жадвал

Фойдаланиш шароити синфлари		Ёғочнинг фойдаланиш жараёнидаги намлиги, %	20 °С ҳароратда ҳавонинг юқори нисбий намлиги, %
1 (қуруқ)	1а	8 дан кам	40
	1б	10 дан кам	50
2 (нормал)		12 дан кам	65
3 (нам)		15 дан кам	75
4 (ҳўл)	4а	20 дан кам	85
	4б	20 дан ортиқ	85 дан ортиқ
<i>Изоҳ. Ёғочнинг фойдаланиш жараёнидаги намлигини мувозанат ҳолатидаги намлик деб қабул қилишга йўл қўйилади (ушбу ШНҚнинг 2-иловаси 1-расмида келтирилган).</i>			

2-жадвал

Елим тури	Елимланган материал	Функционал вазифаси бўйича синфи (ушбу ШНҚнинг 2-иловаси 1-жадвалида келтирилган)	Фойдаланиш шароити синфи (мазкур ШНҚнинг 2-иловаси 1-жадвалида келтирилган)	Елимга мисоллар
1	Ёғоч, ёғочли плита материаллар	1-3	1-4	Резорцин фенол формальдегид ёки меламин асосидаги елим компонентларини олдиндан аралаштириш
2		1б-3	1-3	Меламин асосида елим

				компонентларини юзаларга алоҳида сепиш
3		26-3	12	Сувга чидамлилиги юқори бўлган 2 компонентли полиуретанли ЭПИ елими, карбамид елимлари асосида
4	Ёғоч билан металл	1-3	1-3	Эпоксид елимлари асосида

5-боб. Материалларнинг ҳисобий хусусиятлари

32. Навлар бўйича сараланган қарағай, арча ва Европа тилёғочларининг ҳисобий қаршилиги қуйидаги формула орқали аниқланади:

$$R^P = R^A m_{дл} \prod m_i , \quad (1)$$

бу ерда:

R^A – ёғочнинг ҳисобий қаршилиги, МРа, ушбу ШНҚнинг 3-жадвалида келтирилган;

$m_{дл}$ – давомий юкланиш режимига мос келадиган узоқ муддатли мустаҳкамлик коэффициенти (мазкур ШНҚнинг 4-жадвалида келтирилган);

$\prod m_i$ – меҳнат шароитлари коэффициентларининг ҳосиласи мазкур ШНҚнинг 31-банди бўйича аниқланади.

33. Бошқа жинсли ёғочларнинг ҳисобий қаршиликлари ушбу ШНҚнинг 3-жадвалида келтирилган қийматларни 5-жадвалда келтирилган $m_{п}$ ўтиш коэффициентларига кўпайтириб аниқланиши керак.

34. Мустаҳкамлик синфлари бўйича навларга ажратилган ёғоч ва ёғочли материалларнинг ҳисобий қаршилиги R^P қуйидаги формула орқали аниқланади:

$$R^P = R^H m_{дл} \prod m_i / \gamma_m , \quad (2)$$

бу ерда:

R^H – ушбу ШНҚнинг 3-иловасида келтирилган 0,95 ишонччиликда аниқланган материалнинг норматив мустаҳкамлиги, МРа;

γ_m – 0,95 ишонччиликда аниқланган норматив мустаҳкамликдан R^H , 0,99 ишонччиликда аниқланган норматив мустаҳкамликка R^P ўтиш учун материалнинг ишонччилик коэффициенти ушбу ШНҚнинг 6-жадвалига мувофиқ қуйидаги формула орқали аниқланиши керак:

$$\gamma_m \geq (1 - \eta_n \nu)(1 - \eta_p \nu) , \quad (3)$$

η_n = 1,65 – 0,95 ишонччилик билан аниқланадиган статистик функция миқдори;

η_p = 2,33 – 0,99 ишонччилик билан аниқланадиган статистик функция миқдори;

бу ерда:

ν – ўзгарувчанлик коэффициенти ушбу ШНҚнинг 6-жадвалига мувофиқ аниқланади.

Элементларнинг зўриқиш ҳолати ва хусусиятлари	Белги- ланиши	Ёғоч турлари учун ҳисобий қаршилиқлар, МПа (kgf/cm ²)		
		1	2	3
1. Толалар бўйича эгилиш, сиқилиш ва эзилиш:				
баландлиги 50 см дан ошмайдиган тўғри бурчакли кесимли элементлар баландлиги 50 см дан юқори	$R_{и}^A$, $R_{с}^A$, $R_{сМ}^A$	21 (210)	19,5 (195)	13 (130)
кесим баландлиги 11 дан 50 см гача, эни 11 дан 13 см гача бўлган тўртбурчак кесимли элементлар	$R_{и}^A$, $R_{с}^A$, $R_{сМ}^A$	22,5 (225)	21 (210)	15 (150)
кесим баландлиги 13 дан 50 см гача, эни 13 см дан ортиқ бўлган тўртбурчак кесимли элементлар	$R_{и}^A$, $R_{с}^A$, $R_{сМ}^A$	24 (240)	22,5 (225)	16,5 (165)
ҳисобий кесимдаги кесилмаган думалоқ ёғоч элементлари	$R_{и}^A$, $R_{с}^A$, $R_{сМ}^A$	–	24 (240)	15 (150)
2. Толалар бўйича чўзилиши:				
бутун ёғоч элементларда	$R_{п}^A$	15 (150)	10,5 (105)	–
елимланган элементларда	$R_{п}^A$	18 (180)	13,5 (135)	–
3. Кўндаланг толалар бўйича бутун юзадаги сиқилиш ва эзилиши				
	$R_{с90}^A$, $R_{сМ90}^A$	2,7 (27)	2,7 (27)	2,7 (27)
4. Кўндаланг толалар бўйича маҳаллий эзилиши:				
конструкциянинг таянч қисмлари, элементлар кесими ва тугунли бирикмалар	$R_{сМ90}^A$	4,5 (45)	4,5 (45)	4,5 (45)
шайба остида эзилиш бурчаклари 90° дан 60° гача бўлганда	$R_{сМ90}^A$	6,0 (60)	6,0 (60)	6,0 (60)
5. Толалар бўйлаб бўлиниши:				
бутун ёғоч элементларни эгишда	$R_{ск}^A$	2,7 (27)	2,4 (24)	2,4 (24)
елимланган элементларни эгишда	$R_{ск}^A$	2,4 (24)	2,25 (22,5)	2,25 (22,5)
юқори зўриқиш учун фронтал кесимларда	$R_{ск}^A$	3,6 (36)	3,2 (32)	3,2 (32)
юқори зўриқиш учун маҳаллий елимланган бирикмаларда	$R_{ск}^A$	3,2 (32)	3,2 (32)	3,2 (32)
6. Толалар бўйлаб бўлиниши:				
бутун ёғоч элементларнинг бирикмаларида	$R_{ск90}^A$	1,5 (15)	1,2 (12)	0,9 (9)
елимланган элементларнинг бирикмаларида	$R_{ск90}^A$	1,05 (10,5)	1,05 (10,5)	0,9 (9)

7. Елимланган ёғоч элементларнинг толалари бўйлаб чўзилиши	R_{p90}^A	0,23 (2,3)	0,15 (1,5)	0,12 (1,2)
8. Толаларнинг 45° бурчак остидаги кесимида	R_{cp45}^A	9 (90)	7,5 (75)	6 (60)
Толаларнинг 90° бурчак остидаги кесимида	R_{cp90}^A	16,5 (165)	13,5 (135)	12 (120)
<p><i>Изоҳлар:</i></p> <p>1. Конструкциялар қурилиш жараёнларида тайёрланганда ушбу жадвалнинг 2-бандига мувофиқ қабул қилинган ҳисобий қаришликнинг қийматлари 30 фоизга камайтирилиши керак.</p> <p>2. Тахта қоплама ва том ости элементлари 3-тур ёғочдан тайёрланганда эгилишдаги ҳисобий қаришлик 19,5 МПа (195 kgf/cm²) га тенг деб олинishi керак.</p>				

4-жадвал

Зўриқиш режимларнинг белгиланиши	Зўриқиш режимларининг хусусиятлари	Зўриқишнинг таъсир қилиш вақти, s	Узоқ муддатда мустаҳкамлик коэффициенти $m_{дл}$
А	Стандарт дастгоҳ синовларда зўриқишнинг ортиб бориши	1-10	1.0
Б	Доимий ва узоқ муддатли вақтинчалик зўриқишларнинг биргаликдаги таъсири, уларнинг зўриқиши барча конструкция элементларидаги тўлиқ зўриқишнинг 80 фоизидан ошса	$10^8 - 10^9$	0,53
В	Турар жой ва жамоат бинолари ораёпмаларига доимий, узоқ муддатли вақтинчалик зўриқишларнинг ва одамлардан тушаётган юкларларнинг биргаликдаги таъсири	$10^6 - 10^7$	0,66
Г	Доимий ва қисқа муддатли қордан тушадиган таъсири	$10^6 - 10^7$	0,66
Д	Доимий ва қисқа муддатли шамолдан узатилаётган зўриқишларнинг ёки доимий ва қисқа муддатли қор ва шамолдан узатилаётган зўриқишларнинг биргаликдаги таъсири	$10^3 - 10^4$	0,8
Е	Доимий ва монтаж юкларининг биргаликдаги таъсири	$10^3 - 10^4$	0,8
Ж	Доимий ва сейсмик юкларнинг биргаликдаги таъсири	$10 - 10^2$	0,92
И	Импульс ва зарбадан берилаётган юкларнинг таъсири	$10^{-1} - 10^{-8}$	1.1
К	Ёнғин пайтида доимий ва қисқа муддатли қордан узатилаётган зўриқишларнинг биргаликдаги таъсири	$10^3 - 10^4$	0,8
Л	Ҳаводан электр узатиш линияларининг	$10^4 - 10^5$	0,75

	таянчлари учун музлаган пайтда, монтаж жараёнида, музлаган пайтдаги шамолдан, ўртача йиллик ҳароратдан паст ҳароратларда симларни таранглагандан ҳосил бўладиган зўриқишлардан		
М	Ҳаводан электр узатиш линияларининг таянчлари учун симлар ва кабеллар узилган ҳолатда	$10^{-1} - 10^{-2}$	1.0
<i>Изоҳ. Б режимда тўлиқ зўриқишнинг фоизини аниқлаш учун ҳисобий юклар кўриб чиқилади.</i>			

5-жадвал

Ёғоч жинслари	Ҳисобий қаршиликлар учун коэффициент $m_{п}$		
	толалар бўйлаб чўзилиш, эгилиш, сиқилиш ва эзилиш R_p, R_n, R_c, R_{cm}	толалар бўйлаб сиқилиш ва эзилиш $R_{c 90}, R_{cm 90}$	бўлиниш $R_{ск}$
Игнабаргли			
1. Тилёғоч	1.2	1.2	1
2. Сибирь кедр дарахти	0,9	0,9	0,9
3. Красноярск ўлкасининг кедр дарахти	0,65	0,65	0,65
4. Оқ қарағай	0,8	0,8	0,8
Қаттиқ япроқли			
5. Эман	1.3	2	1.3
6. Шумтол, заранг, қандағоч	1.3	2	1.6
7. Акация	1.5	2.2	1.8
8. Оқ қайин, қайин	1.1	1.6	1.3
9. Қайрағоч	1	1.6	1
Юмшоқ япроқли			
10. Бужун, жўка, тоғтерак, терак	0,8	1	0,8
<i>Изоҳ. Антисептиклар билан шимдирилмаган тилёғочдан (намлиги $\leq 25\%$) тайёрланган ҳаводан электр узатиш линияларининг таянчлари учун ушбу жаadwalда кўрсатилган коэффициентлар $m_{п}$, 0,85 коэффициентга кўпайтирилади.</i>			

6-жадвал

Т/р	Зўриқиш ҳолати	Ўзгарувчанлик коэффициенти, ν	Материаллар бўйича ишонччилик коэффициенти, γ_m
1.	Эгилиш	0,15	1.2
2.	Толалар бўйича сиқилиш ва эзилиш	0,13	1.15
3.	Толалар бўйича чўзилиш	0.2	1.25
4.	Толалар бўйлаб ёрилиш	0.2	1.25
5.	Толаларга кўндаланг йўналишда	0,13	1.15

	сиқилиш ва эзилиш		
6.	Толаларга кўндаланг йўналишда чўзилиш	0,25	1.4
7.	Толаларга кўндаланг йўналишда ёрик пайдо бўлиш	0.2	1.25
8.	Эластиклик модули	0,15	–

35. Кўп қатламли бир йўналишда елимланган шпонли гўланинг ҳисобий қаршилиги ушбу ШНҚнинг 1-формуласи бўйича аниқланиши керак.

36. Ёғоч узунликнинг бир қисми учун толаларга кўндаланг йўналишда маҳаллий ёрилиши бўйича ҳисобий қаршилиги $R_{см90}$ (юкланмаган қисмининг узунлиги ёрилиш майдонининг узунлиги ва элементларнинг қалинлигидан кам бўлмаган ҳолатда), конструкцияларнинг таянч қисмларида, фронтал бирикмаларида ва элементларнинг тугун бирикмаларида ҳамда шайба остида эзилиш бурчаклари 90° дан 60° гача бўлганда қуйидаги формула орқали аниқланиши лозим:

$$R_{см90}^A = R_{с90}^A \left(1 + \frac{80}{l_{см}+12} \right), \quad (4)$$

бу ерда:

$R_{с90}^A$ – ёғочнинг толалар бўйлаб бутун юзада сиқилиш ва ёрилишга бўлган ҳисобий қаршилиги;

$l_{см}$ – ёғоч толалари бўйлаб ёрилиш майдонининг узунлиги, мм.

7-жадвал

Т/р	Зўриқиш ҳолати	Ҳисобий қаршилик, МПа, LVL навлари/муштаҳкамлик синфлари учун			
		Белгиланиши	1/К45	2/К40	3/К35
1.	Эгилиш	$R_{и}^A$	39	34	ўттиз
2.	Лист текислиги ичидаги толалар бўйлаб сиқилиш	$R_{с}^A, R_{см}^A$	32	ўттиз	27
3.	Лист текислиги ичидаги толаларга кўндаланг йўналишда сиқилиш	$R_{с90}^A, R_{см90}^A$	4.8	4.7	4.5
4.	Лист текислигидан ташқаридаги толаларга кўндаланг йўналишда сиқилиш	$R_{с90}^{A'}, R_{см90}^{A'}$	2.4	2.3	2.3
5.	Лист текислиги ичидаги толаларга кўндаланг йўналишда конструкция таянч қисмлари ва тугун бирикмаларидаги маҳаллий ёрилиш	$R_{см90}^A$	7.5	7.4	7.25
6.	Толалар бўйича чўзилиш	$R_{р}^A$	31	27	24
7.	Лист текислигида толаларга кўндаланг йўналишда чўзилиш	$R_{р90}^A$	0,45	0,45	0,45
8.	Лист текислигида толаларга кўндаланг йўналишда бўлиниш	$R_{ск}^{A'}$	4.1	3.9	3.9
9.	Лист текислигида толалар бўйича бўлиниш	$R_{ск}^A$	3.2	3	2.9

10.	Лист текислигида толаларга кўндаланг йўналишда бўлиниш	$R_{СК90}^A$	1.5	1.5	1.5
-----	--	--------------	-----	-----	-----

37. Ёғочнинг толалар йўналиши бўйича α бурчак остида эзилишига ҳисобий қаршилиги қуйидаги формула орқали аниқланиши зарур:

$$R_{СМ\alpha}^A = \frac{R_{СМ}^A}{1 + \left(\frac{R_{СМ}^A}{R_{СМ90}^A} - 1 \right) \sin^3 \alpha}, \quad (5)$$

38. Ёғочнинг толалар йўналиши бўйича α бурчак остида чўзилишига ҳисобий қаршилиги қуйидаги формула орқали аниқланиши лозим:

$$R_{р\alpha}^A = \frac{R_{р}^A}{1 + \left(\frac{R_{р}^A}{R_{р90}^A} - 1 \right) \sin^3 \alpha}, \quad (6)$$

39. Ёғочнинг толалар йўналиши бўйича α бурчак остида бўлинишига ҳисобий қаршилиги қуйидаги формула орқали аниқланиши керак:

$$R_{СК\alpha}^A = \frac{R_{СК}^A}{1 + \left(\frac{R_{СК}^A}{R_{СК90}^A} - 1 \right) \sin^3 \alpha}, \quad (7)$$

40. Қурилиш фанерининг ҳисобий қаршилиги ушбу ШНКнинг 1-формуласи бўйича аниқланиши керак.

Бу ерда, R^A ушбу ШНКнинг 8-жадвалига мувофиқ олиниши лозим.

41. Ҳисобий қаршилиқни аниқлашда қуйидаги иш шароитларининг коэффициентлари қўлланилиши керак:

конструкциялардан фойдаланиш шароитлари учун ушбу ШНКнинг 9-жадвалида келтирилган m_b , коэффициент;

35 °С дан паст бўлган ҳаво ҳароратида ишлайдиган конструкциялар коэффициенти $m_T = 1$;

50 °С ҳаво ҳароратда коэффициент $m_T = 0,8$. Оралиқ ҳарорат қийматлари учун коэффициентлар интерполяция усули билан аниқланиши лозим.

42. Эгилган, марказдан ташқари сиқилган, сиқилиб-эгилган ва сиқилган тўғри тўртбурчак кесимининг баландлиги 50 см дан катта бўлган елимланган элементларнинг толалар бўйича эгилиш ва сиқилишга ҳисобий қаршилиқ қийматлари m_6 коэффициенти ушбу ШНКнинг 10-жадвалида келтирилган.

43. Ҳисобий кесимда заифлашган чўзиладиган элементлар ва думалоқ ёғочнинг эгиладиган кесимли элементлар коэффициенти $m_0 = 0,8$ ҳамда босим остида антипирен моддалар билан чуқур шимдирилган элементлар коэффициенти $m_a = 0,9$ қабул қилиниши керак.

44. Эгилган, марказдан ташқари сиқилган, сиқилиб-эгилган ва сиқилган елимланган ёғоч элементларнинг, қатлам қалинлигига, толалар бўйлаб эгилиш, бўлиниш ва сиқилишга боғлиқ ҳолдаги ҳисобий қаршилиқ қиймати $m_{сл}$ коэффициенти ушбу ШНКнинг 11-жадвалида келтирилган.

45. Эгилган конструкция элементларининг, чўзилиш, сиқилиш ва эгилишдаги ҳисобий қаршилиқ қийматлари $m_{гн}$ коэффициенти ушбу ШНҚнинг 12-жадвалида келтирилган.

46. Хизмат муддатига боғлиқ $m_{сс}$ коэффициенти мазкур ШНҚнинг 13-жадвалида келтирилган.

47. Г-К юкланиш режимларида толаларга кўндаланг йўналишдаги эзилиш учун коэффициенти $m_{см} = 1,15$ ушбу ШНҚнинг 4-жадвали мувофиқ аниқланади, шунингдек хаводан электр узатиш линияларининг таянчлари учун коэффициенти $m_{лэп} = 1,25$ ҳисобланиши керак.

48. Иккинчи гуруҳнинг чегаравий ҳолатлар бўйича ҳисоблашда ёғоч ва ёғочдан тайёрланган материалларнинг ҳисобий эластиклик модули (силжиш модули) $E^{II}(G^{II})$ қуйидаги формула бўйича ҳисобланиши керак:

$$E^{II}(G^{II}) = E_{ср}(G_{ср})m_{дл,Е} \prod m_i , \quad (8)$$

бу ерда:

$E_{ср}(G_{ср})$ – эгилишдаги ўртача эластиклик модули (силжиш модули) ушбу ШНҚнинг 3-иловасига мувофиқ аниқланади, МРа;

$m_{дл,Е}$ – Б юкланиш режимидаги эластиклик хусусиятлари учун давомийлик коэффициенти (ушбу ШНҚнинг 3-иловасидаги 4-жадвалида келтирилган) – 0,75 га, В юкланиш режими учун – 0,9, бошқа юкланиш режимлари учун – 1 га тенг деб қабул қилинади;

$\prod m_i$ – иш шароитлари коэффициентларининг ҳосиласи ушбу ШНҚнинг 28-бандига мувофиқ белгиланади.

49. Деформацияланган схемада 1-гуруҳ чегаравий ҳолатлар ҳисобида ёғочнинг ҳисобий эластиклик модули (силжиш модули) $E^I(G^I)$ қуйидаги формула бўйича ҳисобланиши керак:

$$E^I(G^I) = E_{н}(G_{ср})m_{дл,Е} \prod m_i , \quad (9)$$

бу ерда:

$E_{н}$ – 0,95 ишончилиқ билан аниқланадиган эгилишдаги норматив қайишқоқлик модули, МРа ушбу ШНҚнинг 3-иловасига мувофиқ аниқланади;

$m_{дл,Е}$ ва $\prod m_i$ – ушбу ШНҚнинг 32-бандига мувофиқ белгиланади.

50. Пуассон коэффициенти толалар бўйича йўналтирилган зўриқишларда ёғочнинг толаларга кўндаланг йўналишда – $\nu_{90,0} = 0,45$, толаларга кўндаланг йўналтирилган зўриқишларда эса ёғочнинг толалар бўйича – $\nu_{90,0} = 0,018$ олиниши керак.

Фанерлар тури	Ҳисобий қаршилиги, МПа (kgf/cm ²)				
	Лист текислигида чўзилгандаги $R_{\text{фр}}^A$	Лист текислигида сиқилгандаги $R_{\text{фс}}^A$	Лист текислигида этилгандаги $R_{\text{фи}}^A$	Лист текислигида бўлингандаги $R_{\text{фск}}^A$	Лист текислигида перпендикуляр кесмадаги $R_{\text{фср}}^A$
1. ФСФ маркали В/ВВ, В/С, БВ/С навли елимланган қайин фанер					
қалинлиги 8 mm ва ундан катта 7 қатламли:					
толалар бўйича	21 (210)	18 (180)	24(240)	1.2 (12)	9 (90)
ташқи қатлам толаларига кўндаланг йўналишда	13.5 (135)	13 (130)	ўн (100)	1.2 (12)	9 (90)
толаларга 45° бурчак остида	7 (70)	10.5 (105)	–	1.2 (12)	13.5 (135)
қалинлиги 5–7 mm, 5 қатламли:					
ташқи қатлам толалари бўйича	21 (210)	19,5 (195)	27 (270)	1.2 (12)	7.5 (75)
ташқи қатлам толаларига кўндаланг йўналишда	9 (90)	10.5 (105)	4.5 (45)	1.2 (12)	9 (90)
толаларга 45° бурчак остида	6 (60)	9 (90)	–	1.2 (12)	13.5 (135)
2. ФСФ маркали В/ВВ ва ВВ/С навли қалинлиги 8 mm ва ундан катта япроқли дарахтдан елимланган 7 қатламли фанер:					
ташқи қатлам толалари бўйича	13.5 (135)	26 (260)	27 (270)	0,9 (9)	7.5 (75)
ташқи қатлам толаларига кўндаланг йўналишда	11.5 (115)	19.5 (195)	16.5 (160)	0,75 (7.5)	7.5 (75)
толаларга 45° бурчак остида	4.5 (45)	7.5 (75)	–	1.05 (10.5)	11.5 (115)
3. ФБС маркадаги қалинлиги 7 mm ва ундан катта бакелитли фанер:					
ташқи қатлам толалари бўйича	48,5 (485) / 32 (320)	42,5 (425) / 28 (280)	50 (500) / 33 (330)	2,7 (27) / 1,8 (18)	16,5(165) / 11 (110)
ташқи қатлам толаларига кўндаланг йўналишда	36,5 (365) / 24 (240)	35 (350) / 23 (230)	38 (380) / 25 (250)	2,7 (27) / 1,8 (18)	18 (180) / 12 (120)
толаларга 45° бурчак остида	25 (250) / 16.5 (165)	32 (320) / 21 (210)	–	2,7 (27) / 1,8 (18)	24 (240) / 16 (160)
<i>Изоҳлар:</i>					
1. Қайин фанер листи текислигига перпендикуляр йўналишда эзилиш ва сиқилишдаги ҳисобий қаршилиқ: ФСФ марка учун - $R_{\text{фс}90}^A = R_{\text{фсм}90}^A = 6 \text{ МПа} (60 \text{ kgf/cm}^2)$ ва ФБС марка учун - $R_{\text{фс}90}^A =$					

$$R_{\phi \text{ см } 90}^A = 12 \text{ МПа (120 kgf/cm}^2\text{)}.$$

2. Лист текислигига перпендикуляр йўналишида чўзилишдаги ҳисобий қаршилик – шпонни ажратувчи қаршилик $R_{\phi \text{ р } 90}^A = 0,15 \text{ МПа}$ қабул қилиниши керак.

9-жадвал

Фойдаланиш шароити (ушбу ШНКнинг 1-жадвалига мувофиқ)	1 ва 2	3	4а	4б
Коэффициент m_B	1	0,9	0,85	0,75

10-жадвал

Кесим баландлиги, mm	50 ва ундан кам	60	70	80	100	120 ва ундан ортиқ
Коэффициент m_B	1	0,96	0,93	0,90	0,85	0,8

11-жадвал

Қатлам қалинлиги, mm	10 ва ундан кам	19	26	33	42
Коэффициент $m_{\text{сл}}$	1,2	1,1	1,05	1,0	0,95

12-жадвал

Зўриқиш ҳолати	Ҳисобий қаршиликлар белгиланиши	$\frac{r_k}{a}$ нисбатдаги $m_{\text{ГН}}$ коэффициенти			
		150	200	250	500 ва ундан ортиқ
Сиқилиш ва эгилишдаги	$R_c, R_{\text{и}}$	0,8	0,9	1	1
чўзилишдаги	R_p	0,6	0,7	0,8	1

Изоҳ. r_k – эгилган тахта ёки бруснинг эгрилик радиуси, a – радиал йўналишдаги эгилган тахта ёки бруснинг қалинлиги.

51. Устуворлик бўйича конструкцияни ҳисоблашда (электр узатиш линиялари таянчлари бундан мустасно) ҳисобий қайишқоқлик модули ёғоч ва қатламли елимланган шпонлар учун $E^I = 300R_c^H$ (R_c^H - толалар бўйлаб сиқилишдаги норматив қаршилик мазкур ШНК нинг 3-иловасига мувофиқ қабул қилиниши, ўққа нисбатан силжиш модули эса, толалар бўйича ва толаларга кўндаланг йўналишда - $G_{0,90}^I = 0,05E^I$, фанер учун - $E_{\phi}^I = 250R_{\phi c}^H$; $G_{\phi}^I = \frac{E_{\phi}^I}{E_{\phi}}$ (E_{ϕ}, G_{ϕ} мазкур ШНКнинг 3-иловасига мувофиқ қабул қилиниши лозим).

Зўриқиш ҳолатининг тури	Иншоотнинг хизмат қилиш муддати учун m_{cc} коэффициент қиймати		
	≤ 50 йил	75 йил	100 йил ва ундан ортиқ
Ёғоч толалари бўйича ва толаларига кўндаланг йўналишда эгилиш, сиқилиш ва эзилишдаги	1.0	0,9	0,8
Ёғочнинг толалари бўйича чўзилиш ва бўлинишдаги	1.0	0,85	0,7
Ёғоч толаларига кўндаланг йўналишда чўзилишдаги	1.0	0,8	0,5
<i>Изоҳ. Иншоотнинг оралиқ хизмат муддати учун m_{cc} коэффициент қиймати чизиқли интерполяция усулида аниқланади</i>			

52. Ёғоч ва қатламли елимланган шпоннинг физик-механик хусусиятлари ушбу ШНҚнинг 3-иловасига мувофиқ қабул қилиниши керак.

6-боб. Ёғоч конструкция элементларини ҳисоблаш
1-§. Марказий чўзилган ва марказий сиқилган элементлар

53. Марказий чўзилган элементларни ушбу ШНҚнинг 10-формуласига асосан ҳисобланиши керак:

$$\frac{N}{F_{нт}} \leq R_p \left(\text{ёки} \leq R_{дш}^p \right), \quad (10)$$

бу ерда:

N – ҳисобий бўйлама куч;

R_p – толалар бўйлаб ёғочнинг ҳисобий қаршилиги;

$R_{дш}^p$ – бир томонга йўналган шпондан ясалган ёғоч учун мазкур ШНҚнинг 25-бандига мувофиқ аниқланади;

$F_{нт}$ – элементнинг кўндаланг нетто кесими юзаси.

200 mm гача бўлган масофада заифлашган $F_{нт}$ юзани аниқлашда, бирлаштирилган ҳолатда бир кесим юзаси олинниши керак.

54. Доимий бутун кесимда марказий сиқилган элементларни ҳисоблаш мазкур ШНҚнинг 11 ва 12-формулалари билан амалга оширилиши керак:

мустаҳкамлик учун:

$$\frac{N}{F_{нт}} \leq R_c \left(\text{ёки} \leq R_{дш}^c \right); \quad (11)$$

устуворлик учун:

$$\frac{N}{\varphi F_{расч}} \leq R_c, \quad (12)$$

бу ерда:

R_c – ёғочнинг толалар бўйича сиқилишга ҳисобий қаршилиги;

$R_{дш}^c$ – шпонли ёғочларни бир томонга йўналган бўйича сиқилишга ҳисобий қаршилиги;

φ – бўйлама эгилиш коэффициенти мазкур ШНҚнинг 38-бандига мувофиқ аниқланади;

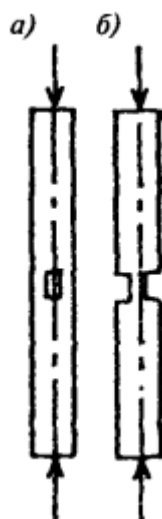
$F_{нт}$ – элементнинг кўндаланг нетто кесими юзаси;

$F_{хис}$ – элементнинг ҳисобий кўндаланг кесими юзаси қуйидагиларга тенг қабул қилинади:

хавфли кесим четларига чиқмаган ҳолатдаги заифлашиш ёки заифлашиш йўқ бўлган ҳолатда (1 а -расм), агар заифлашиш юзаси 25 фоиздан ошмаса $F_{хис} = F_{бр}$, бу ерда $F_{бр}$ брутто кесими юзаси;

кесим четига чиққан ҳолатдаги заифлашиш 25 фоиздан ошса $F_{хис} = 4/3 F_{нт}$;

кесим четига чиққан ҳолатдаги симметрик заифлашиш мазкур ШНҚнинг 1б – расмида келтирилган $F_{хис} = F_{нт}$.



1-расм. Сиқилган элементларнинг заифлашиши

а – кесим четига чиқмаган, *б* – кесим четига чиққан

55. Бўйлама эгилиш коэффициенти φ ушбу ШНҚнинг 13 ва 14-формуларига мувофиқ аниқланиши керак:

элементнинг эгилувчанлиги $\lambda < 70$ бўлганда:

$$\varphi = 1 - a \left(\frac{\lambda}{100} \right)^2, \quad (13)$$

элементнинг эгилувчанлиги $\lambda > 70$ бўлганда:

$$\varphi = \frac{A}{\lambda^2}, \quad (14)$$

бу ерда:

ёғоч учун коэффициент $a = 0,8$ ва фанера учун $a = 1$;

ёғоч учун коэффициент $A = 3000$ ва фанера учун $A = 2500$.

56. Элементларнинг бутун кесими эгиловчанлиги 15-формуласи орқали аниқланиши лозим:

$$\lambda = \frac{l_0}{r}, \quad (15)$$

бу ерда:

l_0 – элементнинг ҳисобий узунлиги;

r – X ва Y ўқларга нисбатан мос равишда максимал брутто ўлчамларга эга бўлган элемент кесимининг инерция радиуси.

57. Элементнинг ҳисобий l_0 узунлиги унинг эркин l узунлиги μ_0 коэффициентга кўпайтириш орқали қуйидаги формуласи ҳамда 113 ва 138-бандларига мувофиқ аниқланиши керак:

$$l_0 = l\mu_0 \quad (16)$$

58. Бутун кесимдаги эзилган бирикма элементларини ушбу ШНҚнинг 11 ва 12-формулалари билан мустаҳкамлик ва устуворликка ҳисоблаш ҳамда $F_{нт}$ ва $F_{ҳис}$ барча қисм юзалари йиғиндиси сифатида аниқланиши лозим.

59. Таркибий элементларнинг эгиловчанлиги λ эзилган бирикмаларни ҳисобга олган ҳолда қуйидаги формула орқали аниқланиши керак:

$$\lambda = \sqrt{(\mu_y \lambda_y)^2 + \lambda_1^2}, \quad (17)$$

бу ерда:

λ_y – элементнинг Y ўқиға нисбатан эгиловчанлиги мазкур ШНҚнинг 2-расмида келтирилган, эзилишни ҳисобга олмаган ҳолатда ҳисобий l_0 элементнинг ҳисобий узунлиги;

λ_1 – қисмнинг l_1 ҳисобий узунлиги бўйича ҳисобланган, I-I ўққа нисбатан алоҳида қисмнинг эгиловчанлиги (мазкур ШНҚ нинг 2-расмида келтирилган), l_1 етти (h_1) қалинликдан кам бўлса, $\lambda_1 = 0$ деб қабул қилинади;

μ_y – эгиловчанлик коэффициенти 18-формулага мувофиқ аниқланиши лозим:

$$\mu_y = \sqrt{1 + k_c \frac{bh n_{ш}}{l_0^2 n_c}}, \quad (18)$$

бу ерда:

b ва h – элементнинг қўндаланг кесими эни ва баландлиги, см;

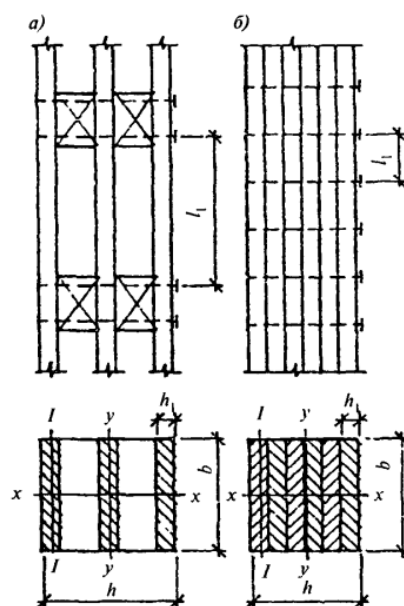
$n_{ш}$ – элементдаги ҳисобий чоклар сони (мазкур ШНҚнинг 2 a – расмида – 4 та чок, 2 b – расмда – 5 та чок келтирилган) элементлардаги ўзаро силжишлар йиғиндиси билан чоклар сони аниқланади;

l_0 – элементнинг ҳисобий узунлиги, м;

n_c – 1 м элементнинг битта чок боғларидаги ҳисобий кесмалар сони (бир нечта чокларда кесмалар сони ҳар хил бўлганда барча чоклар учун ўртача кесма сонини қабул қилиш керак);

k_c – эзилган бирикмалар коэффициенти мазкур ШНҚнинг 14-жадвалидаги формулалар билан аниқланиши керак.

60. Диаметри энг юпқа элементларнинг 0,25 қалинлигидан ошмаган ҳолда қабул қилиниши керак.



2-расм. Бирикма кўриниши

a – қистирмалари билан, *б* – қистирмасиз

61. Михнинг k_c диаметрини аниқлаганда, бириккан элементларнинг 0,1 қалинлигидан ошмаган ҳолда қабул қилиниши керак.

Агар михнинг сиқилган учларининг ўлчами $4d$ дан кичик бўлса, у ҳолда чокларга яқин кесмалар ҳисобда инobatга олинмайди.

Пўлат цилиндрсимон нагеллардаги бирикмаларда k_c қиймати бириктирилаган элементларнинг юпқа қалинлиги a билан аниқланиши лозим.

62. Бирикмаларда k_c қиймати аниқланганда, эман цилиндрсимон нагелларнинг чоклардаги боғларни элементнинг узунлиги бўйлаб тенг равишда жойлаштирилиши керак.

63. Шарнирли тўғри чизиқли элементларда элемент узунлигининг четки чораклари учун олинган n_c қийматни ушбу ШНҚнинг 18-формуласи бўйича ҳисобланиши, узунликнинг ўрта чоракларида боғларни ярим миқдорида қўйишга йўл қўйилади.

64. Мазкур ШНҚнинг 17-формуласи бўйича ҳисобланган бирикма эгилувчанлигини мазкур ШНҚнинг 19-формуласи билан аниқланадиган алоҳида қисмларнинг λ эгилувчанлигидан кўп бўлмаган ҳолда олинниши керак:

$$\lambda = \frac{l_0}{\sqrt{\sum I_{i,бр} / F_{бр}}}, \quad (19)$$

бу ерда:

$\sum I_{i,бр}$ – Y ўққа параллель бўлган ўз ўқларига нисбатан алоҳида қисмлар кесимларининг брутто инерция моментлари йиғиндиси мазкур ШНҚнинг 2-расмида келтирилган;

$F_{бр}$ – брутто элементнинг ялпи кесим юзаси;

l_0 – элементнинг ҳисобий узунлиги.

65. Бирикма элементнинг барча қисмларнинг оғирлик марказларидан ўтувчи ўқига нисбатан эгилувчанлиги мазкур ШНҚнинг 2-расмидаги X ўқи бўйича, агар қисмлар бир текис юкланган бўлса, бутун элемент учун эзилиш боғларини ҳисобга олмасдан аниқланиши керак.

66. Текис бўлмаган юкланган қисмлар мавжуд бўлса мазкур ШНҚнинг 75-бандига бўйича бажарилиши ҳамда бирикма қисми элементлари турли кесимга эга бўлса, у ҳолда қисмларнинг λ_1 ҳисобий эгилувчанлиги қуйидаги бўйича қабул қилиниши керак:

$$\lambda_1 = \frac{l_1}{\sqrt{\sum I_{i,бр} / F_{бр}}}, \quad (20)$$

бу ерда:

l_1 - таърифи мазкур ШНҚнинг 2-расмидаги схемада келтирилган.

67. Баъзи қисм учлари боғланмаган бирикманинг эзилган қисми элементларининг мустаҳкамлиги ва устуворлигини мазкур ШНҚнинг 11 ва 12-формуллари бўйича ҳисоблашда шартлар таъминласа қуйидагиларга йўл қўйилади:

элементнинг кўндаланг кесими юзаларини $F_{нт}$ ва $F_{ҳис}$, таянган қисмларнинг кесими билан аниқланиши;

элементнинг Y ўққа нисбатан эгилувчанлиги ушбу ШНҚнинг 2-расмида келтирилган ҳамда 17-формула билан аниқланиши, бунда инерция моменти барча қисмларни ҳисобга олган ҳолда юза эса фақат таянган қисм кесимларида олинади;

X ўққа нисбатан эгилувчанликни аниқлашда мазкур ШНҚнинг 2-расмида келтирилган схема ҳамда 21-формуласи билан инерция моменти аниқланиши керак:

$$I = I_0 + 0,5I_{нo}, \quad (21)$$

бу ерда:

I_0 ва $I_{нo}$ – мос равишда таянган ва таянмаган қисм кесимларининг инерция моментлари.

68. Ўзгарувчан баландликдаги кесимларда марказий сиқилган элементларнинг устуворлигини ҳисоблаш қуйидаги формула бўйича бажарилиши керак:

$$\frac{N}{\varphi F_{макс} k_{жN}} \leq R_c, \quad (22)$$

бу ерда:

$F_{макс}$ – максимал ўлчамдаги брутто кесимининг кўндаланг юзаси;

$k_{жN}$ – ушбу ШНҚнинг 6-илоvasи 2-жадвалидан аниқланадиган баландликнинг ўзгаришини ҳисобга олувчи кесим коэффициенти (ўзгармас кесимга эга элементлар учун $k_{жN} = 1$);

φ – максимал ўлчамларга эга бўлган кесимга мос келадиган эгилувчанлик бўйлама эгилиш коэффициенти ушбу ШНҚнинг 38-бандига мувофиқ аниқланади.

Боғланиш тури	k_c , коэффициенти	
	Марказий сиқилиш	Эгилган ҳолатда сиқилиш
1. Михлар, шуруплар	$\frac{1}{10d^2}$	$\frac{1}{5d^2}$
2. Цилиндрсимон пўлат нагеллар:		
бириккан элементларнинг қалинлиги диаметри $\leq \frac{1}{7}$	$\frac{1}{5d^2}$	$\frac{1}{2,5d^2}$
бириккан элементларнинг қалинлиги диаметри $> \frac{1}{7}$	$\frac{1,5}{ad}$	$\frac{3}{ad}$
3. А400-А600 арматурасидан елимланган стерженлар	$\frac{1}{10d^2}$	$\frac{1}{5d^2}$
4. Цилиндрсимон эман нагеллар	$\frac{1}{d^2}$	$\frac{1,5}{d^2}$
5. Пластинкасимон эман нагеллар	–	$\frac{1,4}{\delta b_{пл}}$
6. Елим	0	0
<i>Изоҳ. Михлар, шуруплар, нагеллар ва елимланган стерженларнинг диаметрлари d, элементларнинг қалинлиги a, эни $b_{пл}$ ва қалинлиги δ сантиметрда олиниши керак.</i>		

2-§. Эгилувчи элементлар

69. Ясси шаклдаги деформацияланишда устуворликни эгилувчи элементларнинг нормал зўриқиш остида мустақамлигини ҳисоблаш қуйидаги формула орқали аниқланиши керак:

$$\frac{M}{W_{расч}} \leq R_{и} \quad (\text{ёки } \leq R_{дш}^и), \quad (23)$$

бу ерда:

M – ҳисобий эгилиш моменти;

$R_{и}$ – эгилишга ҳисобий қаршилиги;

$R_{дш}^и$ – бир томонга йўналтирилган шпондан тайёрланган ёғочнинг эгилишдаги ҳисобий қаршилиги;

$W_{расч}$ – элементни қўндаланг кесими қаршилигининг ҳисобий моменти.

70. Бутун элементлар учун $W_{расч} = W_{нт}$, эзиладиган бирикмалардаги эгилувчи элемент қаршилигининг ҳисобий моментини аниқлаш учун қаршилиқнинг $W_{нт}$ нетто моменти билан k_w коэффициент кўпайтмасига тенг қиймат қабул қилиниши керак.

71. Бир хил қатламдан ташкил топган элементлар учун k_w қиймати мазкур ШНҚнинг 15-жадвалида келтирилган.

72. Элементнинг заифлашган кесимида $W_{нт}$ аниқлашда узунлиги 200 mm гача бўлган қисмда жойлашган кесимлар бирлаштирилган ҳолатда қабул қилинади.

Кoeffициентларнинг белгиланиши	Элементдаги қатламлар сони	Ораликдаги эгиловчи элементларни ҳисоблаш учун коэффицентларнинг қиймати, m			
		2	4	6	9 ва ундан ортиқ
k_w	2	0,7	0,85	0,9	0,9
	3	0,6	0,8	0,85	0,9
	10	0,4	0,7	0,8	0,85
$k_{ж}$	2	0,45	0,85	0,75	0,8
	3	0,25	0,5	0,6	0,7
	ўн	0,07	0,2	0,3	0,4

Изоҳ.
1. Оралик ва қатламлар сони оралигидаги қийматлар учун коэффицентлар интерполяция усули билан аниқланади.
2. Қатламлар сони 4 дан кўп бўлмаганда ораликдан қатъи назар, қия ҳолатда елимланган тўсин бирикмалари учун $k_w = 0,95$, $k_{ж} = 0,9$ қабул қилиниши керак.

73. Ёрилиш мустаҳкамлиги бўйича эгиловчи элементларни ҳисоблаш қуйидаги формулага мувофиқ амалга оширилиши керак:

$$\frac{QS'_{бр}}{I_{бр}b_{расч}} \leq R_{ск} \left(\text{ёки} \leq R_{дш}^{ск} \right), \quad (24)$$

бу ерда:

Q – ҳисобий кўндаланг куч;

$S'_{бр}$ – элементнинг кўндаланг кесимидаги силжийдиган қисмининг нейтрал ўққа нисбатан статик брутто моменти;

$I_{бр}$ – нейтрал ўққа нисбатан элемент кесимининг инерция брутто моменти;

$b_{расч}$ – элемент кесимининг ҳисобий эни;

$R_{ск}$ – эгилиш жараёнидаги ёрилишга ҳисобий қаршилиги;

$R_{дш}^{ск}$ – бир томонга йўналтирилган шпондан тайёрланган ёғочнинг эгилиш жараёнидаги ёрилишига ҳисобий қаршилиги.

74. Ҳар бир боғламада тенг равишда жойлашган бир қийматли кўндаланг кучлар эпюрасининг n_c боғлама қирқимлар сони қуйидаги шартни таъминлаши керак:

$$n_c \geq \frac{1,5(M_B - M_A)S_{бр}}{TI_{бр}}, \quad (25)$$

бу ерда:

T – берилган чокдаги боғламанинг ҳисобий юк кўтариш қобилияти;

M_A, M_B – кўриб чиқилаётган қисмининг A бошланғич ва B охириги кесимлари эгилишидаги моментлар.

Агар чокда турли хил юк кўтариш қобилиятига эга бўлган боғламалар мавжуд бўлса, бироқ иш хусусияти бир хил бўлса (масалан, нагеллар ва михлар) уларнинг юк кўтариш қобилиятини умумлаштириш лозим.

75. Бутун элементлар кесимининг қия эгилишдаги мустаҳкамлигини ҳисоблаш қуйидаги формула бўйича амалга оширилиши керак:

$$\frac{M_x}{W_x} + \frac{M_y}{W_y} \leq R_{и} \quad (\text{ёки } \leq R_{дш}^{и}), \quad (26)$$

бу ерда:

M_x ва M_y – асосий X ва Y ўқ кесимлари учун ташкил этувчиларнинг ҳисобий эгилиш моментлари;

W_x, W_y – асосий X ва Y ўқ кесимларига нисбатан нетто кўндаланг кесимининг қаршилик моментлари.

76. Эгрилигини камайтирадиган M momenti билан эгиладиган, елимланган ёғоч конструкциянинг эгри чизикли (эгилган) қисмлари мазкур ШНҚнинг 3-расмида келтирилган эгри бруслар учун мулжалланган формулалар орқали ҳисобланиши керак:

бруснинг ички ва ташқи қирраларидаги тангенциал нормал зўриқишлар бўйича:

$$\sigma_{\theta,н} = M \cdot (r_0 - r_1) / (F y_0 r_1) \leq R_{и}, \quad (27)$$

$$\sigma_{\theta,в} = M \cdot (r_2 - r_0) / (F y_0 r_2) \leq R_{и}, \quad (28)$$

бу ерда:

$\sigma_{\theta,н}, \sigma_{\theta,в}$ – мос равишда бруснинг ички ва ташқи қирраларидаги тангенциал нормал зўриқишлар;

M – ҳисобий эгилишдаги момент;

r, r_0, r_1 и r_2 – мос равишда бруснинг, геометрик ўқ, нейтрал қатлам, пастки (эгрилик марказига яқинроқ жойдаги) ва юқори қирралари эгрилик радиуслари;

F – эгри бруснинг кўндаланг кесим юзаси;

$y_0 = \frac{I}{F r}$ – эгри чизикли қисмда ўққа нисбатан нейтрал қатламнинг силжиши;

I – эгри брус кўндаланг кесимининг инерция momenti;

$R_{и}$ – ёғочнинг эгилишига ҳисобий қаршилиги;

максимал радиал нормал зўриқишлар бўйича:

$$\sigma_{r \max} = \left(\frac{M}{F y_0} \right) \left[\frac{r_0}{r_1} - \ln \left(\frac{r_0}{r_1} \right) - 1 \right] \leq R_{p90}, \quad (29)$$

бу ерда:

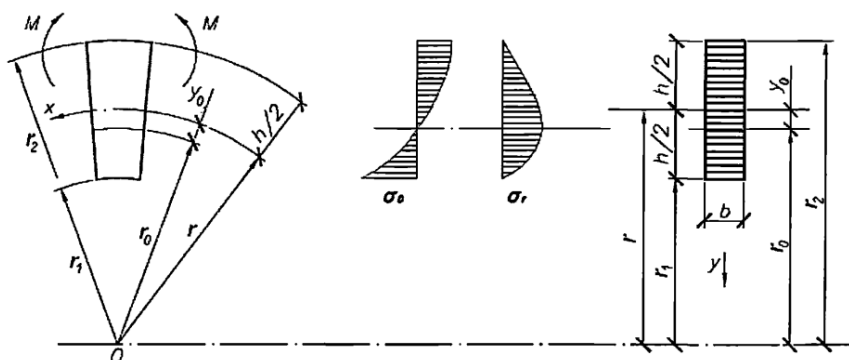
R_{p90} – ёғоч конструкция толаларига кўндаланг чўзилишида ҳисобий қаршилиги мазкур ШНҚнинг 3-жадвалидаги 7-бандга мувофиқ аниқланади.

77. Мазкур ШНҚнинг 29-формуласидаги шарт бажарилмаганда қуйидаги формула бўйича аниқланадиган чўзилишдаги зўриқишни қабул қилишга мўлжалланган елимланган ёки бураб қотирилган стерженлар билан кучайтиришга йўл қўйилади:

$$N_s = 5(\sigma_{r \max} - 0,8R_{p90}) \frac{bh^2}{l_2}, \quad (30)$$

бу ерда:

l_2 – мазкур ШНКнинг 29-формуласидаги шарт бажарилмайдиган эгри чизикли қисмдаги хорда узунлиги.



3-расм. Соф эгилишдаги эгри брусни ҳисоблаш схемаси

78. Тўғри бурчакли ўзгармас кесимга эга эгилган элементлар текис шаклли деформацияланиш жараёнидаги устуворлигини ҳисоблаш қуйидаги формула бўйича аниқланиши керак:

$$\frac{M}{\varphi_M W_{бр}} \leq R_{и} \quad (\text{ёки } \leq R_{дш}^и), \quad (31)$$

бу ерда:

M – кўриб чиқилаётган l_p қисмдаги максимал эгилиш momenti;

$W_{бр}$ – кўриб чиқилаётган l_p қисмдаги қаршиликнинг максимал momenti.

79. Эгувчи текисликдан силжишга қарши шарнирли бириктирилган ва таянч кесимларда бўйламасига ўқ атрофида айланишга қарши ўрнатилган, тўртбурчак ўзгармас кесимдаги эгиловчи элементлар учун φ_M коэффициент қуйидаги формула билан аниқланиши лозим:

$$\varphi_M = 140 \frac{b^2}{l_p h} k_{\phi}, \quad (32)$$

бу ерда:

l_p – таянч кесимлар орасидаги масофа, элементнинг сиқилган қирраларидаги оралик нуқталарни эгиловчи текисликдан силжишга қарши маҳкамлашда нуқталар орасидаги масофа;

b – кўндаланг кесимнинг эни;

h – l_p қисмдаги кўндаланг кесимнинг максимал баландлиги;

k_{ϕ} – мазкур ШНКнинг 6-илоvasи 1-жадвалидан аниқланадиган l_p қисмдаги эгилиш моментлар эпюраси шаклига боғлиқ коэффициент.

80. Эгиловчи элементларни ҳисоблашда узунлиги бўйича чизикли ўзгариб турадиган баландлиги ва қирралари M momenti, маҳкамланмаган чўзилган текислик бўйича кесимнинг эни ўзгармас бўлганда ёки $m < 4$ да ушбу ШНКнинг 31-формуласидаги φ_M коэффициентини кўшимча $k_{жM}$ коэффициентга кўпайтириш керак.

81. $m \geq 4$ $k_{жM} = 1$ бўлганда $k_{жM}$ қиймати ушбу ШНКнинг 6-илоvasида келтирилган.

82. Элементнинг чўзилган қирраларининг оралик нуқталари l_p қисмини эгиловчи текисликка нисбатан мустақкамлашда ушбу ШНКнинг 32-формуласи билан аниқланган φ_M ни $k_{пМ}$ коэффициентга кўпайтириш керак:

$$k_{пМ} = 1 + \left[0,142 \frac{l_p}{h} + 1,76 \frac{h}{l_p} + 1,4\alpha_p - 1 \right] \frac{m^2}{m^2+1}, \quad (33)$$

бу ерда:

α_p – думалоқ шаклдаги элементнинг l_p қисмини аниқлайдиган радиандаги марказий бурчак (тўғри чизиқли элементлар учун $\alpha_p = 0$);

m – чўзилган қирранинг l_p қисмидаги (бир хил қадам билан) маҳкамланган нуқталар сони $m > 4$ бўлганда $\frac{m^2}{m^2+1}$ қиймати 1 га тенг бўлиши керак.

83. Ўзгармас иккитавр ёки кути шаклидаги кесимга эга эгиловчи элементларнинг бир текис деформацияланишида устуворлигини текшириш қуйидаги ҳолатларда амалга оширилиши керак:

$$l_p \geq 7b \quad (34)$$

бу ерда:

b – сиқилган кўндаланг кесимнинг эни.

84. Ушбу ШНКнинг 35-формуласи бўйича ҳисоблаш қуйидагича:

$$\frac{M}{\varphi W_{бр}} \leq R_c \quad (\text{ёки } \leq R_{дш}^c), \quad (35)$$

бу ерда:

φ – элементнинг сиқилган қисмининг эгилиш текислигига нисбатан бўйлама эгилиш коэффициенти 383-бандига мувофиқ аниқланади;

R_c – сиқилишга ҳисобий қаршилиги;

$R_{дш}^c$ – қатламли елимланган шпон бир йўналишли шпондан тайёрланган ёғочнинг сиқилишга ҳисобий қаршилиги;

$W_{бр}$ – кўндаланг кесимнинг қаршилик моменти; фанерли тўсиқларда элементнинг эгилиш текислигидаги қаршилик моменти.

3-§. Ўқ бўйича эгувчи куч таъсиридаги элементлар

85. Марказдан ташқари чўзиловчи ва чўзилишдаги эгиловчи элементларни ҳисоблаш қуйидаги формул бўйича аниқланиши керак:

$$\frac{N}{F_{расч}} + \frac{M_d R_p}{W_{расч} R_n} \leq R_p, \quad (36)$$

бу ерда:

M_d – деформацияланган схема ҳисоби бўйича аниқланадиган кўндаланг ва бўйлама кучлар таъсирида пайдо бўладиган эгилиш моменти;

$W_{расч}$ – кўндаланг кесим қаршилигининг ҳисобий моменти ушбу ШНКнинг 77-бандига мувофиқ аниқланади;

$F_{расч}$ – ҳисобий кесим юзаси.

86. Мазкур ШНКнинг 36-формуласида бир томонга йўналтирилган шпондан тайёрланган ёғоч учун тегишли ҳисобий қаршилиқ қийматларидан фойдаланиш керак.

87. M_d ўрнига M бўйлама куч таъсирида ҳосил бўладиган қўшимча моментни ҳисобга олмаган ҳолда ҳисобий кесимдаги эгилиш моментидан фойдаланишга йўл қўйилади.

88. Марказдан ташқари сиқилувчи ва сиқилишдаги эгилювчи элементларни ҳисоблаш ушбу ШНКнинг 37-формуласи бўйича амалга оширилиши керак:

$$\frac{N}{F_{расч}} + \frac{M_d}{W_{расч}} \leq R_c \text{ (ёки } \leq R_{дш}^c), \quad (37)$$

89. Синусоид, параболик, полигонал эгилиш моментларининг симметрик эпюраларга эга бўлган шарнирли-таянган элементлар учун ҳамда M_d консол элементлари учун қуйидаги формула аниқланиши керак:

$$M_d = \frac{M}{\xi}, \quad (38)$$

бу ерда:

ξ – ушбу ШНКнинг 39-формуласи бўйича аниқланадиган, бўйлама куч таъсирида қўшимча момент пайдо бўлиши натижасида элементнинг эгилишини ҳисобга олувчи 1 дан 0 гача ўзгариб турадиган коэффициент:

$$\xi = 1 - \frac{N}{\varphi R_c F_{бр}}, \quad (39)$$

M – бўйлама куч таъсиридаги қўшимча моментни ҳисобга олмаган ҳолда ҳисобий кесимдаги эгилиш momenti;

Φ – мазкур ШНКнинг 38-бандидаги 14-формуласи билан аниқланадиган коэффициент;

R_c – бир томонга йўналтирилган шпондан тайёрланган ёғоч ёки тола бўйича ёғоч сиқилишидаги ҳисобий қаршилиқ.

90. Шарнирли-таянч элементларининг эгилиш momenti эпюралари учбурчак ёки тўртбурчаклар шаклга эга бўлганда ушбу ШНКнинг 39-формуласи бўйича ξ тузатиш коэффициентини k_n коэффициентига кўпайтириш керак:

$$k_n = \alpha_n + \xi(1 - \alpha_n), \quad (40)$$

бу ерда:

α_n – учбурчак шаклдаги эгилиш моментлари учун (йўналтирилган кучдан) 1,22 ва тўғри бурчакли шаклдагилар учун (доимий эгилиш моментидан) 0,81 тенг бўлган коэффициент.

91. Шарнирли-таянч элементларнинг симметрик бўлмаган юкланишидаги эгилиш моментининг M_d қийматини қуйидаги формула орқали аниқлаш керак:

$$M_d = \frac{M_c}{\xi_c} + \frac{M_k}{\xi_k}, \quad (41)$$

бу ерда:

M_c, M_k – элементдаги зўриқишнинг симметрик бўлмаган ва қия симметрик қисмларининг ҳисобий кесимдаги эгилиш моментлари;

ξ_c ва ξ_k – бўйлама эгилишдаги симметрик бўлмаган ва қия симметрик шаклларга мувофиқ келадиган ушбу ШНҚнинг 39-формуласи билан аниқланадиган эгилувчанлик коэффициентлари.

92. Ушбу ШНҚнинг 39-формуласидаги элементнинг баландлиги ўзгарувчан кесимлар учун баландлик бўйича максимал кесим $F_{бр}$ юзаси олиниши, φ коэффициентини эса мазкур ШНҚнинг 6-иловасидаги 2-жадвалдан олинадиган $K_{жN}$ коэффициентига кўпайтирилиши керак.

93. Эгилишдан ҳосил бўлган зўриқишларнинг сиқилишдан ҳосил бўлган зўриқишларга нисбати 0,1 дан кам бўлса, сиқилишдаги эгилувчи элементларнинг устуворлигини ушбу ШНҚнинг 12-формуласи бўйича текширилиши керак.

94. Сиқилишдаги эгилувчи элементларнинг ёрилишга мустақкамлигини ҳисоблаш ушбу ШНҚнинг 24-формуласи орқали, марказдан ташқари куч таъсирида сиқилганлари куйидаги формула бўйича аниқланиши керак:

$$\frac{QS'_{бр}}{I_{бр}b_{рас}} + \Delta\tau \leq R_{ск}, \quad (42)$$

бу ерда:

Q – ҳисобий кўндаланг куч;

N – ҳисобий бўйлама куч;

$S'_{бр}$ – элемент силжиган қисми кўндаланг кесимининг нейтрал ўққа нисбатан статик моменти;

$I_{бр}$ – нейтрал ўққа нисбатан элемент кўндаланг кесимининг инерция моменти;

$$\Delta\tau = \frac{0,75Ne}{bh^2};$$

бу ерда:

$b_{рас}, h_{рас}$ – элемент кесимининг ҳисобий эни ва баландлиги;

$e - N$ – кучни узатишдаги эксцентриситет;

$R_{ск}$ – бир томонга йўналтирилган шпондан тайёрланган ёғочнинг ёки эгилиш таъсиридаги ёғочнинг ёрилишга ҳисобий қаршилиги.

95. Сиқилишдаги эгилувчи елимланган ёғоч конструкцияларнинг эгри чизиқли (эгилган) қисмлари эгри бруслар учун куйидаги формулалар орқали ҳисобланиши керак: сиқилган қиррасида:

$$\sigma_{\theta,н} = N/F + M_D \cdot (r_0 - r_1)/(Fy_0r_1); \quad (43)$$

чўзилган қиррасида:

$$\sigma_{\theta,в} = -N/F + M_D \cdot (r_2 - r_0)/(Fy_0r_2); \quad (44)$$

бу ерда:

N ва M_D – ички кучларнинг мутлақ қийматлари.

96. Сиқилишдаги эгилувчи элементларнинг бир текис деформацияланиши жараёнида устуворлигини ҳисоблаш қуйидаги формула бўйича аниқланиши керак:

$$\frac{N}{\varphi R_c F_{бр}} + \left(\frac{M_d}{\varphi M R_n W_{бр}} \right)^n \leq 1, \quad (45)$$

бу ерда:

$F_{бр}$ – элементнинг l_p қисмидаги юза кесимини максимал ўлчамлари;

$W_{бр}$ – ушбу ШНҚнинг 397-бандига мувофиқ аниқланади;

φ – деформацияланган текисликдаги элементнинг ҳисобий узунликдаги кесимнинг l_p қисмидаги эгилувчанлиги мазкур ШНҚнинг 14-формуласи бўйича аниқланадиган бўйлама эгилишдаги коэффициентни;

φ_M – мазкур ШНҚнинг 31-формуласи бўйича аниқланадиган коэффициент.

$n = 2$ – деформацияланган текисликдаги маҳкамланмаган элементларнинг чўзилган қисми учун;

$n = 1$ – деформацияланган текисликдаги маҳкамланган элементларнинг чўзилган қисми.

97. Бир томонга йўналтирилган шпондан тайёрланган ёғоч учун ҳисобий қаршиликнинг қийматлари мазкур ШНҚнинг 246-бандига мувофиқ олиниши керак.

Агар элементнинг деформацияланувчи текислиги қирраси моменти M чўзилган томондан l_p қисми маҳкамланган бўлса, φ_M коэффициентни мазкур ШНҚнинг 33-формуласига мувофиқ аниқланадиган $k_{пМ}$ коэффициентга, φ коэффициентни эса $k_{пN}$ коэффициентга кўпайтирилиши керак:

$$k_{пN} = 1 + \left[0,75 + 0,06 \left(\frac{l_p}{h} \right)^2 + 0,6\alpha_p \frac{l_p}{h} - 1 \right] \frac{m^2}{m^2 + 1}, \quad (46)$$

бу ерда:

α_p, l_p, h ва m – ушбу ШНҚнинг 397-бандига асосан аниқланади.

98. Ўзгарувчан баландликдаги элементнинг кесимини ҳисоблашда маҳкамланмаган текисликнинг чўзилган қирраси моменти M ёки $m < 4$ бўлганда, ушбу ШНҚнинг 14 ва 32-формулалари билан аниқланадиган φ ва φ_M коэффициентларни, қўшимча 6-иловадаги 3 ва 4-жадвалларда келтирилган $k_{жN}$ ва $k_{жM}$ коэффициентларга кўпайтирилиши, шунингдек $m > 4$ бўлса, $k_{жN} = k_{жM} = 1$ бўлиши лозим.

99. Сиқилишдаги эгилган элементларда агар унинг ҳисобий узунлиги тармоқ қалинлигидан етти марта ошса қуйидаги формулага асосан энг кўп зўриқишли тармоғини устуворликка текширилиши керак:

$$\frac{N}{F_{бр}} + \frac{M}{W_{бр}} \leq \varphi_1 R_c, \quad (47)$$

бу ерда, φ_1 – алоҳида тармоқнинг ҳисобий узунлиги l_1 учун бўйлама эгилиш коэффициенти мазкур ШНҚнинг 57-бандига мувофиқ аниқланади;

F_{6p}, W_{6p} – элемент кўндаланг кесимининг юзаси ва қаршилик моменти.

100. Эгилиш текислигини сиқилишдаги эгилган элементнинг устуворлиги эгилиш моментини ҳисобга олмаган ҳолда мазкур ШНҚнинг 12-формуласи асосида текширилиши керак.

101. Барча кесимларга сиқувчи куч қўйилганда, кўндаланг кучларнинг бир хил ишорали эпюраси сиқилишдаги эгилувчи элементнинг ҳар бир чокда тенг масофада жойлашган боғламадаги кесмалар сони n_c , куйидаги шартни таъминлаш керак:

$$n_c \geq \frac{1,5M_d S_{6p}}{T I_{6p}}, \quad (48)$$

бу ерда:

S_{6p} – нейтрал ўққа нисбатан кўндаланг кесимнинг силжиган қисмининг статик моменти;

I_{6p} – элементнинг кўндаланг кесимини инерция моменти;

T – берилган чокдаги бир боғнинг ҳисобий юк кўтариш қобилияти;

M_d – эгилиш моменти ушбу ШНҚнинг 248-бандига мувофиқ аниқланади.

4-§. Ёғоч конструкция элементларининг ҳисобий узунликлари ва чегаравий эгилувчанлиги

102. Текис элементларнинг учларида бўйлама кучлар қўйилганда ҳисобий узунлигини аниқлаш учун μ_0 коэффиценти куйидагиларга тенг бўлиши керак:

учлари шарнирли-маҳкамланганда ҳамда элементнинг оралиқ нуқталари шарнирли маҳкамланганда – 1;

бир учи шарнирли-маҳкамланган ва бошқа учи қисиб қўйилганда – 0,8;

бир учи қисиб қўйилганда ва бошқа учи эркин юкланганда – 2,2;

иккала учи ҳам қисиб қўйилганда – 0,65.

103. Элемент узунлиги бўйлаб бир текис тақсимланган бўйлама куч қўйилганда μ_0 коэффиценти куйидагиларга тенг бўлиши керак:

иккала учи ҳам шарнирли-маҳкамланганда – 0,73;

бир учи маҳкамланганда, бошқа учи эркин бўлганда – 1,2.

104. Кесишувчи элементларнинг ҳисобий узунлиги бир-бири билан боғланганда конструкциялар текислигидаги устуворликни текширишда тугун марказидан элементларнинг кесишиш нуқтасигача бўлган оралиқни қабул қилиш керак.

105. Конструкциянинг текислигидаги устуворликни текшириш иккита сиқилган элемент кесишган ҳолатда элементнинг тўлиқ узунлиги ҳисобланади.

106. Сиқилган элементнинг ишламайдиган элемент билан кесишганда l_1 қиймат μ_0 коэффицентга кўпайтирилганда шарт куйидагича:

$$\mu_0 = \frac{1}{\sqrt{1 + \frac{l_1 \lambda_1^2 F_2}{l_2 \lambda_2^2 F_1}}}, \quad (49)$$

бу ерда:

l_1, λ_1, F_1 – сиқилган элементнинг тўлиқ узунлиги, эгилиувчанлиги ва кўндаланг кесими юзаси;

l_2, λ_2, F_2 – ишламайдиган элементнинг узунлиги, эгилиувчанлиги ва кўндаланг кесими юзаси.

Бу ерда, μ_0 қиймат камида 0,5 олинishi керак.

107. Тенг катталиқдаги кучларда сиқилган элементнинг чўзилган элемент билан кесишган ҳолатда сиқилган элементнинг тугун марказидан элементларнинг кесишиш нуқтасигача бўлган энг катта узунлиги қабул қилиниши зарур.

Агар кесишувчи элементлар биргалиқда кесимга эга бўлса, ушбу ШНҚнинг 49 ва 17-формуласи билан аниқланадиган мос келадиган эгилиувчанлик қийматларни қўйиш керак.

16-жадвал

Конструкция элементларининг номи	Эгилиувчанлик чегараси, λ_{\max}
1. Сиқилган камарлар, ферма ва устунларнинг таянч устунчалари ва тиргаклари	120
2. Фермалар конструкцияларнинг бошқа сиқилган элементлари	150
3. Боғламанинг сиқилган элементлари	200
4. Вертикал текисликда ферманинг чўзилган камарлари	150
5. Ферма конструкцияларнинг бошқа чўзилган элементлари	200
Хаводан электр узатиш линиялари учун	
6. Асосий элементлар (устунлар, қўшимчалар, таянч тиргаклар)	150
7. Бошқа элементлар	175
8. Боғламалар	200
<p><i>Изоҳ. Сиқилган элементларнинг ўзгарувчан кесими учун эгилиувчанлик чегараси λ_{\max} қийматлари $\sqrt{k_{жN}}$ коэффициентга кўпайтирилади, бу ерда $k_{жN}$ коэффициент ушбу ШНҚнинг 6-иловасидаги 2-жадвалидан олинади.</i></p>	

108. Ёғоч конструкцияларда элементлар ва уларнинг алоҳида тармоқларининг эгилиувчанлиги ушбу ШНҚнинг 16-жадвалида келтирилган қийматлардан ошмаслиги керак.

5-§. Ёғоч билан фанердан елимлаб тайёрланадиган элементларни ҳисоблаш

109. Ёғоч билан фанердан тайёрланган елимланган элементларни ҳисоблаш кўндаланг кесим усули бўйича амалга оширилиши керак.

110. Ушбу ШНҚнинг 4-расмида келтирилган схемасидаги плита ва панелларнинг чўзилган фанер қопламасини мустаҳкамлиги қуйидаги формула орқали аниқланиши лозим:

$$\frac{M}{W_{np}} \leq m_{\phi} R_{\phi p}, \quad (50)$$

бу ерда:

M – ҳисобий эгилиш моменти;

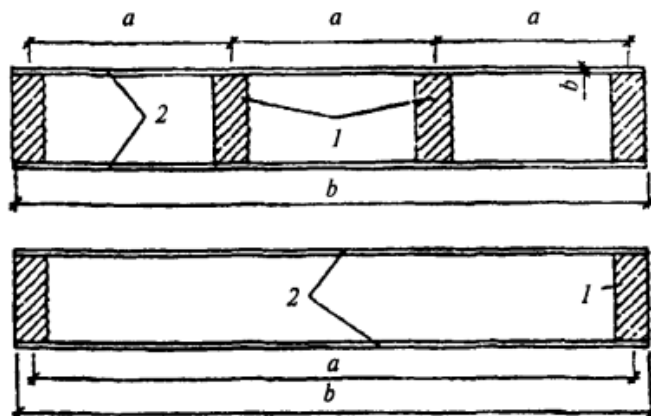
$R_{\phi p}$ – фанернинг чўзилишдаги ҳисобий қаршилиги;

m_{ϕ} – фанер қопламасининг бирикмаларидаги ҳисобий қаршиликнинг пасайишини ҳисобга олувчи коэффициент, бирикмалар ёки икки томонлама қопламалар учун қуйидагича бўлиши зарур:

$m_{\phi} = 0,6$ оддий фанер;

$m_{\phi} = 0,8$ бакелитли фанер, шунингдек бирикмалар бўлмаганда $m_{\phi} = 1$;

$W_{\text{пр}}$ – фанер учун ушбу ШНҚнинг 113-бандига мувофиқ аниқланадиган кўндаланг кесимнинг қаршилик моменти.



4-расм. Ёғоч ва фанердан елимлаб тайёрланган плитанинг кўндаланг кесими

1 – бўйлама қовурғалари, 2 – қоплама

111. Ёғоч билан фанердан елимлаб тайёрланган элементларнинг кўндаланг кесимни қаршилик моменти қуйидаги формулага мувофиқ аниқланиши керак:

$$W_{\text{пр}} = \frac{I_{\text{пр}}}{y_0}, \quad (51)$$

бу ерда:

y_0 – оғирлик марказининг берилган кесимидан қопламанинг пастки қиррасигача бўлган масофа;

$I_{\text{пр}}$ – фанер учун келтирилган кесимнинг инерция моменти:

$$I_{\text{пр}} = I_{\phi} + I_{\text{д}} \frac{E_{\text{д}}}{E_{\phi}}, \quad (52)$$

бу ерда:

I_{ϕ} – фанер қопламаси кўндаланг кесимининг инерция моменти;

$I_{\text{д}}$ – синчнинг ёғоч қовурғалари кесимининг инерция моменти;

$E_{\text{д}}/E_{\phi}$ – ёғоч ва фанернинг эластиклик модуллариининг нисбати.

112. Инерция ва қаршилик моментлари учун фанер қопламасининг ҳисобий энини аниқлашда қуйидагича қабул қилиниши керак:

$l < 6a$ бўлганда $b_{\text{ҳис}} = 0,9b.l \geq 6a$;

$$b_{\text{ҳис}} = 0,15 \frac{l}{a} b$$

бу ерда:

b – плита кесимининг тўлиқ эни;

l – плиталарнинг оралиғи;

a – ўқлар бўйлаб жойлашган бўйлама қовурғалар орасидаги масофа.

113. Плита ва панелларнинг сиқилган қопламаси устуворлиги куйидаги формула орқали ҳисобланиши керак:

$$\frac{M}{\left(\frac{E}{E_\phi}J + \varphi_\phi J_\phi\right)} (h_{\text{пл}} - y_0) \leq R_{\phi c}, \quad (53)$$

бу ерда:

$h_{\text{пл}}$ – плита ёки панелларнинг кўндаланг кесими баландлиги;

φ_ϕ – фанернинг бўйлама эгилиш коэффициенти;

$$\frac{c}{\delta} \geq 50 \text{ бўлганда } \varphi_\phi = \frac{1250}{(c/\delta)^2};$$

$$\frac{c}{\delta} < 50 \text{ бўлганда } \varphi_\phi = 1 - \frac{(c/\delta)^2}{5000};$$

(c – қовурғалар орасидаги аниқ масофа, δ – фанер қалинлиги).

114. Плитанинг юқори қопламасига қўшимча равишда қўйилган юк $P = 1$ kN учун маҳаллий эгилишни (ортиқча юк коэффициенти $n = 1,2$ ҳисобга олган ҳолда) қовурғаларнинг елимланган жойларига текширилиши керак.

115. Плита ва панеллар каркасининг қовурғалари ёки чок бўйлаб қопламани унинг қовурғалар билан туташган жойидаги ёрилишга текшириш куйидаги формула орқали аниқланиши лозим:

$$\frac{Q S_{\text{пр}}}{I_{\text{пр}} b_{\text{расч}}} \leq R_{\text{ск}}, \quad (54)$$

бу ерда:

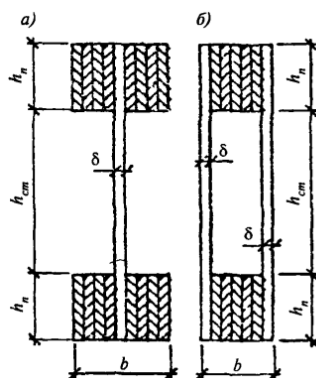
Q – ҳисобий кўндаланг куч;

$S_{\text{пр}}$ – нейтрал ўққа нисбатан келтирилган кесимнинг силжиган қисмининг статик моменти;

$R_{\text{ск}}$ – ёғочнинг толалари бўйлаб ёки фанер ташқи қатламининг толалар бўйлаб ҳисобий ёрилишига қаршилиги;

$b_{\text{расч}}$ – кесимнинг ҳисобий эни, синч қовурғалари умумий энлари йиғиндисига тенг бўлиши зарур.

116. Иккитавр ва қути эгилган элементларнинг фанер қопламалари кесими бўйича камарларининг ҳисобий мустаҳкамлиги ушбу ШНҚнинг 23-формуласидаги $W_{\text{ҳис}} = W_{\text{пр}}$ ҳисобга олган ҳолда амалга оширилиши, бунда чўзилган камардаги зўриқишлар R_p дан, сиқилган φR_c (φ – эгилиш текислигидаги бўйлама эгилиш коэффициенти)дан ошмаслиги керак.



5-расм. Текис фанер деворли елимланган тўсинларнинг кўндаланг кесимлари

а – иккитавр кесими, б – қути кесими

117. Ушбу ШНҚнинг 54-формуласи билан нейтрал ўқ бўйлаб деворнинг кесилган жойи текширилганда, $R_{ск}$ қиймати $R_{ф ўр}$ тенг деб қабул қилинади, ҳисобий эни $b_{ҳис}$ эса қуйидаги формуладан аниқланади:

$$b_{расч} = \sum \delta_{ст} , \quad (55)$$

бу ерда:

$\sum \delta_{ст}$ – умумий девор қалинлиги.

118. Камар ва девор орасидаги чокларни ёрилишига мазкур ШНҚнинг 54-формуласи бўйича текширишда $R_{ск} = R_{ф ск}$ ҳамда ҳисобий эни қуйидагича аниқланиши керак:

$$b_{ҳис} = n h_{п} , \quad (56)$$

бу ерда:

$h_{п}$ – камарларнинг баландлиги;

n – вертикал чоклар сони.

119. Иккитавр ва қути кесимга эга эгиловчи элементлардаги асосий чўзилиш зўриқишларнинг таъсирига хавфли кесимдаги деворнинг мустаҳкамлиги қуйидаги формула бўйича аниқланиши лозим:

$$\frac{\sigma_{ст}}{2} + \sqrt{\left(\frac{\sigma_{ст}}{2}\right)^2 + \tau_{ст}^2} \leq R_{ф ра} , \quad (57)$$

бу ерда:

$R_{ф ра}$ – фанернинг α бурчак остидаги чўзилишга ҳисобий қаршилиги мазкур ШНҚнинг 5-илоvasи 1-расмидаги график асосида аниқланади;

$\sigma_{ст}$ – камарларнинг ички қирраси даражасида эгилишидан ҳосил бўладиган девордаги нормал зўриқиш;

$\tau_{ст}$ – камарларнинг ички қирраси даражасида девордаги уринма зўриқиш;

α – боғлиқликдан аниқланадиган бурчак:

$$tg 2\alpha = \frac{2\tau_{ст}}{\sigma_{ст}} , \quad (58)$$

120. Элемент ўқига нисбатан ташқи қатламларнинг толалари жойлашиши бўйича девор устуворлигини қия ва нормал зўриқишлар таъсирига текширилиши керак:

$$\frac{h_{ст}}{\delta} > 50, \quad (59)$$

бу ерда:

$h_{ст}$ – токчаларнинг ички қирралари орасидаги девор баландлиги;

δ – девор қалинлиги.

121. Мазкур ШНҚнинг 60-формуласига мувофиқ ҳисоблаш кўйидагича амалга оширилиши лозим:

$$\frac{\sigma_{ст}}{k_{и}\left(\frac{100\delta}{h_{ст}}\right)^2} + \frac{\tau_{ст}}{k_{т}\left(\frac{100\delta}{h_{расч}}\right)^2} \leq 1, \quad (60)$$

бу ерда:

коэффициентлар $k_{и}$ ва $k_{т}$ ушбу ШНҚнинг 5-иловасидаги 2, 3-расмдаги графиклардан аниқланади;

$h_{расч}$ – деворнинг ҳисобий баландлиги, қовурғалар орасидаги масофа $a \geq h_{ст}$ бўлганда $h_{ст}$ тенг ва $a < h_{ст}$ бўлганда a тенг деб қабул қилиниши керак.

122. Фанер деворининг ташқи толалари элемент ўқига нисбатан кўндаланг жойлашганда, устуворликни текшириш фақат қия зўриқишларнинг таъсири учун ушбу ШНҚнинг 60-формуласи бўйича амалга оширилиши керак:

$$\frac{h_{ст}}{\delta} > 80, \quad (61)$$

6-§. Иккинчи гуруҳ чегаравий ҳолат бўйича ёғоч конструкция элементларини ҳисоблаш

123. Ёғоч конструкциялар ёки уларнинг алоҳида элементларининг деформацияларини силжиш ва эзилишни ҳисобга олган ҳолда аниқланиши керак.

124. Юк кўтариш қобилятидан тўлиқ фойдаланилган ҳолда сиқилган бирикмалар деформацияларининг миқдори ушбу ШНҚнинг 17-жадвалидан ва тўлиқ бўлмаган ҳолатда бирикмага таъсир қилувчи кучга мос ҳолда олиниши керак.

125. Сиқилган бирикмаларнинг деформация миқдори иш шароитлари $m_{в}$, $m_{дл}$ ва $m_{с}$ коэффициентларга бўлиниши керак.

17-жадвал

Бирикма тури	Бирикма деформацияси, mm
Бирикмалар:	
Олд томони ўйилган ва кўндаланг кесилган жойларидаги	1.5
Кўндаланг толалар туташган жойларидаги	3.0
Барча турдаги нагеллар асосидаги	2.0
Металл тишли пластинкали (МТП)	1.5
Елимланган перпендикуляр бирлашган текислик стерженларидаги	1.5
Қия елимланган стерженларидаги	0,5
Елимланган бирикмалар	0,0

126. Конструкция элементларининг эгилишлари ва силжишлари ҚМҚ 2.01.07-96да белгиланган чегарадан ошмаслиги керак.

127. Эгилувчи элементларнинг эгилиш даражаси кўндаланг кесимнинг инерция моменти орқали аниқланиши керак.

128. Таркибидаги кесимлар учун инерция моменти сиқилган бирикмалар силжишини ҳисобга олган ҳолда ушбу ШНҚнинг 15-жадвалида келтирилган $k_{ж}$ коэффицентига кўпайтирилиши зарур.

129. Шарнирли-таянган ва консолли эгилувчи элементларнинг доимий ва ўзгарувчан кесимларнинг f эгилувчанлиги қуйидаги формулага мувофиқ аниқланиши керак:

$$f = \frac{f_0}{k} \left[1 + c \left(\frac{h}{l} \right)^2 \right], \quad (62)$$

бу ерда:

f_0 – силжиш деформацияларини ҳисобга олмаган ҳолда h баландликдаги доимий кесимдаги балканинг эгилиши;

h – кесимнинг энг катта баландлиги;

l – балка оралиғи;

k – кесим баландлигининг ўзгарувчанлиги таъсирини ҳисобга оладиган коэффицент, балканинг доимий кесими учун 1 га тенг деб қабул қилинади;

c – кўндаланг кучнинг силжиш деформациясига таъсирини ҳисобга оладиган коэффицент.

130. Балканинг асосий ҳисобий схемалари учун k ва c коэффицентларининг қийматлари ушбу ШНҚнинг 6-иловасидаги 4-жадвалда келтирилган.

131. Ёғоч билан фанердан тайёрланган елимланган элементларнинг эгилишини аниқлашда, кесимнинг бикрлиги $0,7EI_{пр}$ тенг деб қабул қилиниши лозим.

132. Эгилишни аниқлашда плита ва панел қопламаларининг ҳисобий эни мазкур ШНҚнинг 126-банди талабларига мувофиқ олинади.

133. Сиқилишдаги эгилувчан шарнирли-таянган симметрик юкланган элементлар ва консол элементларининг эгилиши қуйидаги формулага мувофиқ аниқланиши керак:

$$f_N = \frac{f}{\xi}, \quad (63)$$

бу ерда:

f – эгилиш мазкур ШНҚнинг 62-формуласига мувофиқ аниқланади;

ξ – коэффицент ушбу ШНҚнинг 39-формуласига асосан аниқланади.

7-боб. Ёғоч конструкция элементларининг бирикмаларини ҳисоблаш

1-§. Умумий талаблар

134. Бирикма (боғлама)га таъсир қилувчи куч бирикманинг (боғламанинг) T ҳисобий юк кўтариш қобилятидан ошмаслиги керак.

135. Эзилишга ва ёрилишга ишлайдиган бирикмаларнинг ҳисобий юк кўтариш қобиляти қуйидаги формулалар билан аниқланиши керак:

ёғочнинг эзилиш шартидан:

$$T = R_{\text{см} \alpha} F_{\text{см}} ; \quad (64)$$

ёғочнинг ёрилиш шартидан:

$$T = R_{\text{ск}}^{\text{сп}} F_{\text{ск}} , \quad (65)$$

бу ерда:

$F_{\text{см}}$ – ҳисобий эзилиш юзаси;

$F_{\text{ск}}$ – ҳисобий ёрилиш юзаси;

$R_{\text{см} \alpha}$ – ёғочнинг толалар йўналиши бўйича бурчак остида эзилишга қаршилиги;

$R_{\text{ск}}^{\text{сп}}$ – мазкур ШНҚнинг 136-бандига мувофиқ аниқланадиган ёғочнинг толалар бўйлаб ёрилишдаги юзасининг ўртача ҳисобий қаршилиги.

136. Ёғочнинг ёрилишдаги юзасининг ўртача ҳисобий қаршилиги қуйидаги формулага мувофиқ аниқланиши керак:

$$R_{\text{ск}}^{\text{сп}} = \frac{R_{\text{ск}}}{1 + \beta \frac{l_{\text{ск}}}{e}} , \quad (66)$$

бу ерда:

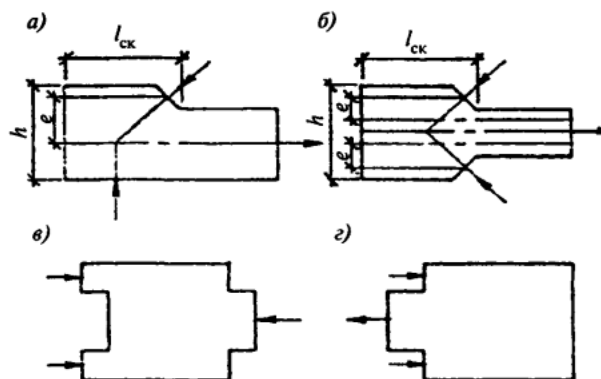
$R_{\text{ск}}$ – ёғочнинг толалар бўйлаб ёрилишига (максимал зўриқиш бўйича ҳисобланган) ҳисобий қаршилиги;

$l_{\text{ск}}$ – ёрилиш текислигининг ҳисобий узунлиги, элементда 10 дан ортиқ бўлмаган ўйилган чуқурликлар қабул қилганда;

e – ёрилиш кучи елкаси, бириктирилган элементлар орасидаги бўшлиқ бўлмаган ҳолатда симетрик бўлмаган ўйикли элементларни ҳисоблашда $0,5h$ қабул қилинганда (ушбу ШНҚнинг б а,б - расмида кўрсатилган схема)ларда симетрик ўйикли бирикмаларнинг симетрик юкланган элементларни ҳисоблашда $0,25h$ (h – элементнинг қесимининг тўлиқ баландлиги) қабул қилинган;

137. Ушбу ШНҚнинг бг-расмида келтирилган схема бўйича ишлайдиган бирикмаларни ҳисоблашда коэффициент $\beta = 0,25$ га тенг қилиб олинади ва бв-расмида келтирилган схема бўйича ишлайдиган бирикмаларни ҳисоблашда $\beta = 0,125$ га тенг қилиб олинади (агар ёрилиш текисликлари бўйлаб сиқилиш таъминланса).

138. $l_{\text{ск}}/e$ нисбат 3 дан кам бўлмаслиги керак.



6-расм. Элемент бирикмаларидаги ўйиклар

а – симетрик бўлмаган, б – симетрик, в, г – бирикмаларнинг ёрилиш схемалари

2-§. Елимли бирикмалар

139. Конструкцияларни ҳисоблашда елимли бирикмалар сиқилмаган бирикмалар сифатида кўриб чиқилиши керак.

140. Елимли бирикмалардан қуйидагича фойдаланиш лозим:

тишли бирикмадаги алоҳида қатламларни бирлаштириш учун мазкур ШНҚнинг 7а-расмида келтирилган схемадан;

қатламларнинг баландлиги ва эни бўйлаб бирлаштириш орқали узлуксиз кесимни (пакетни) шакллантиришдан;

қўшни қатламлардаги елимланган қирраларнинг чоклари пакетнинг эни бўйлаб камида бир-бирига нисбатан δ қатлам қалинлигига силжишидан;

тишли бирикманинг бутун баландлиги бўйлаб бурчак остида бирлаштирилган елимланган пакетларни бириктириш учун мазкур ШНҚнинг 7в-расмида келтирилган схемадан.

141. Бурчак остида боғланган элементларнинг ўқлари орасидаги ички бурчакнинг киймати 104° дан кам бўлмаслиги лозим.

142. Ташқи қатлам толалар бўйлаб йўналтирилган фанерлар учун елимланган бирикмадан фойдаланишга йўл қўйилади.

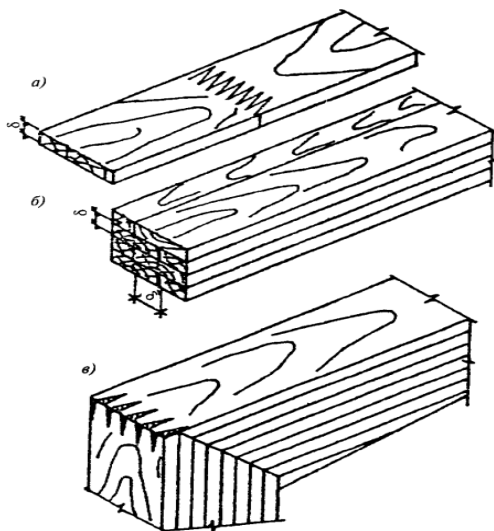
143. Елимланган бирикманинг элементларини бириктирганда камида 10 қалинлигидан кам бўлмаган узунлик қабул қилиниши керак.

144. Элементларда елимланадиган қатламларнинг қалинлиги 33 mm дан ошмаслиги керак.

145. Тўғри чизиқли элементларда агар бўйлама тешиқлар мавжуд бўлса, қатлам қалинлиги 42 mm гача йўл қўйилади.

146. Ёғоч билан фанердан тайёрланган елимланган элементлар эни 100 mm дан катта бўлган тахталарни ва 30 дан 45° гача бурчак остида бирлаштирилган элементларда эни 150 mm дан катта бўлган тахталар қўлланмаслиги керак.

147. Елимланган стерженли бирикмалар мазкур ШНҚнинг 112–133-бандларида келтирилган.



7-расм. Елимли бирикмалар

a – юзасида кўринадиган тишли тирноқ билан узунлиги бўйича алоҳида қатламлар бирлаштирилганда, b – пакетларни шакллантиришда ва юзаси ва қирраси бўйлаб бирлаштирилганда, v – елимланган элементларни тишли тирноқ билан бурчак остида бириктирилганда

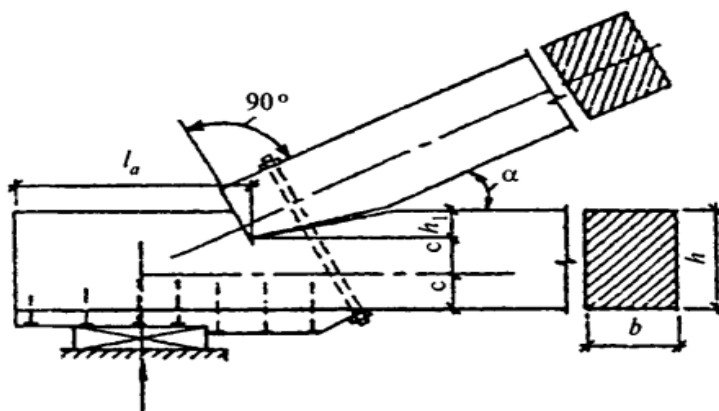
3-§. Ёғоч элементларни ўйиб бириктириш

148. Мазкур ШНҚнинг 8-расмида келтирилган схемадаги тугунли бирикмаларда брус ва думалоқ ёғоч элементларни ўйиб бириктириш бир тиш билан амалга оширилиши керак.

149. Кўндаланг эгилишга синалмайдиган элементларни ўйиб бириктиришда эзиладиган ишчи текислиги, сиқилган элементнинг ўқиға перпендикуляр жойлаштирилиши керак.

Агар бириктириладиган элемент сиқилишдан ташқари, кўндаланг эгилишга синалса, эзиладиган ишчи текислигида ҳосил бўладиган ўйиқларни ўққа ва кўндаланг кучларға перпендикуляр жойлаштирилиши зарур.

150. Ўйиб бириктириладиган элементлар болт билан маҳкамланиши лозим.



8-расм. Бир тишли ўйиқ билан бирлаштириш

151. Ўйиб бирлаштиришда ушбу ШНҚнинг 7-жадвалининг 5-бандига мувофиқ ёрилишга ҳисобий қаршилиги қабул қилиниши, мазкур ШНҚнинг 6-иловасидаги 2 ва 3-жадвалардаги талабларига мувофиқ ёғоч ёрилишига ҳисобланиши керак.

152. Ўйиб бирлаштириш текислигининг узунлиги $1,5 h$ дан кам бўлмаслиги, бу ерда h ўйиладиган элементнинг кесимининг умумий баландлиги.

153. Конструкциянинг оралиқ тугунларидаги ўйиқ чуқурлиги $\frac{1}{4} h$ дан ва бошқа ҳолларда $\frac{1}{3} h$ дан, брусдаги ўйиқларнинг h_1 чуқурлиги 2 см дан кам, думалоқ ёғочда эса камида 3 см дан кам бўлмаслиги керак.

154. Ушбу ШНҚнинг 8-расмида келтирилган схемадаги бир тиш билан ўйиб бирлаштириш ҳисоби эзилиш текислиги бўйлаб амалга оширилиши керак.

155. Ёғочни эзилиш бурчаги α ни эзилиш кучининг йўналишлари ва эзилган элементнинг толалари орасидаги бурчакка тенг бўлиши лозим.

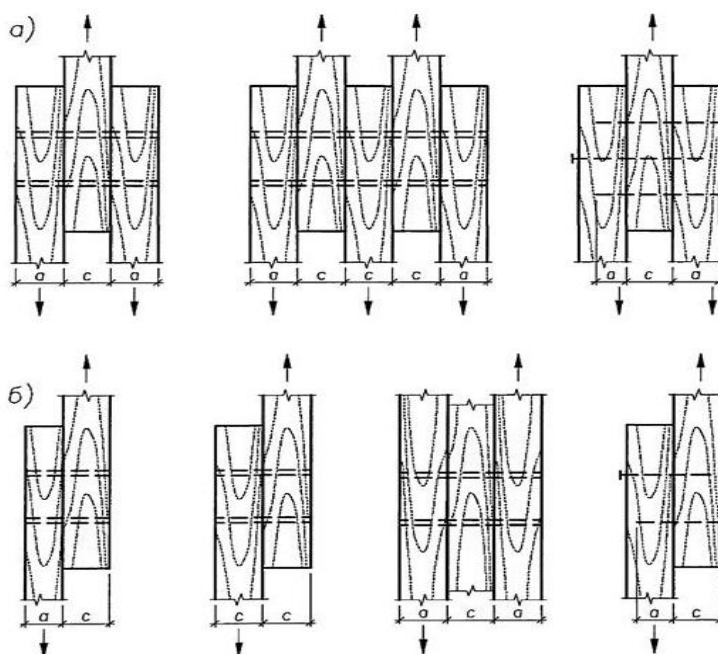
156. Ўйиб бириктириш учун ёғочни толаларга бурчак остида эзишга ҳисобий қаршилиги эзилиш юзасининг ўлчамидан қатъи назар ушбу ШНҚнинг 5-формуласига мувофиқ аниқланиши керак.

4-§. Цилиндрсимон нагелли бирикмалар

157. Цилиндрсимон нагелларга бирикмалардаги силжишга ишлайдиган болтлар, тиргаклар, нагеллар, шуруплар, бурама михлар қиради.

158. Бурчакдаги йўналиштирилган михлар ва нагеллар томонидан узатиладиган кучларнинг қарағай ва арча бирикмаларидаги (ушбу ШНҚнинг 9-расмида келтирилган) битта бирлаштирилган чок учун цилиндрсимон нагелнинг ҳисобий юк кўтариш қобилияти мазкур ШНҚнинг 18-жадвалидан аниқланиши керак.

159. Цилиндрсимон нагелнинг ҳисобий юк кўтариш қобилияти ушбу ШНҚнинг 18-жадвалига мувофиқ белгиланиши ҳамда 93-банднинг талабларини ҳисобга олган ҳолда ўрнатилиши зарур.



9-расм. Нагелли бирикмалар
a – симметрик, *б* – носиметрик

Бириқиш схемаси	Бирикманинг зўриқиш ҳолати	Битта бириккан чок учун ҳисобий юк қўтариш қобилияти T (шартли қирқим), kN (kgf)	
		мих, пўлат, алюминий, шиша толали нагел	эман нагел
1. Симметрик бирикмалар (9 а -расм)	ўрта элементларнинг эзилиши	$0,75cd(75cd)$	$0,45cd(45cd)$
	четки элементларнинг эзилиши	$1,2ad(120ad)$	$0,75ad(75ad)$
2. Симметрик бўлмаган бирикмалар (9 б -расм)	тенг қалинликдаги барча элементларнинг эзилиши ҳамда қалинроқ элементлардаги битта кесилган бирикмаларнинг эзилиши	$0,55cd(55cd)$	$0,3cd(30cd)$
	$a \leq 0,5c$ бўлганда икки қирқимли ўртадаги қалинроқ элементларнинг эзилиши	$0,4cd(40cd)$	$0,2cd(20cd)$
	$a \leq 0,35c$ бўлганда қиррадаги юпқа элементларнинг эзилиши	$1,2ad(120ad)$	$0,75ad(75ad)$
	$c > a > 0,35c$ бўлганда бир қирқимли бирикмалардаги ингичка элементларнинг ва четки элементларнинг эзилиши	$1,5k_n ad$ $(150k_n ad)$	$1,5k_n ad$ $(150k_n ad)$
3. Симметрик ва симметрик бўлмаган бирикмалар	михнинг эгилиши	$5d^2(500d^2)$ дан кўп бўлмаган $3,1d^2 + 0,012a^2$ $(310d^2 + 1,2a^2)$	—
	C235 пўлатдан тайёрланган нагел ва A240 арматуранинг эгилиши ($R_{ип} = 440MPa$)	$3,1d^2(310d^2)$ дан кўп бўлмаган $2,2d^2 + 0,025a^2$ $(220d^2 + 2,5a^2)$	—
	D16-T алюминий қотишмасидан тайёрланган нагелнинг эгилиши	$2,2d^2(220d^2)$ дан кўп бўлмаган $2d^2 + 0,025a^2$ $(200d^2 + 2,5a^2)$	—
	АГ-4С шиша пластикдан тайёрланган нагелнинг эгилиши	$2,2d^2(220d^2)$ дан кўп бўлмаган $1,8d^2 + 0,025a^2$ $(180d^2 + 2,5a^2)$	—
	ёғоч қатламли пластикдан тайёрланган нагелнинг эгилиши	$1,5d^2(150d^2)$ дан кўп бўлмаган $d^2 + 0,025a^2$ $(100d^2 + 2,5a^2)$	—

	эман нагелнинг эгилиши	–	$0,8d^2(80d^2)$ дан кўп бўлмаган $0,55d^2 + 0,025a^2$ $(55d^2 + 2,5a^2)$
4. Нагеллар билан бикр маҳкамланган металл пластинкали бирикмалар (11 в -расм)	C235 пўлат ва A240 арматура ($R_{ип} = 440\text{MPa}$) нагелнинг эгилиши	$2d^2$	–
<p><i>Изоҳлар:</i></p> <p>1. c – элементларнинг ўртача қалинлиги, шунингдек қалинлиги бўйича тенг ёки бир қирқимли бирикмаларнинг қалинроқ элементлари, a – четки элементларнинг қалинлиги, бир қирқимли бирикмаларнинг ингичка элементлари, d – нагел диаметри, барча ўлчамлар, см.</p> <p>2. Турли қалинликдаги элементларнинг 2 қирқимли симетрик бўлмаган бирикмаларида нагелнинг ҳисобий юк кўтарувчанлиги қуйидагиларни ҳисобга олиб аниқланиши керак: эзилиш шартидан нагелнинг ҳисобий юк кўтариши қобилияти c оралиқ қийматларда қалинлиги билан элементдаги ўртача c ва $0,5c$ орасидаги қийматлар ушбу жадвалнинг 2-бандига мувофиқ интерполяция билан; четки элементларнинг қалинлиги $a > c$ бўлганда нагелнинг ҳисобий юк кўтариши қобилияти ушбу жадвалнинг 2-бандига мувофиқ четки элементлардаги эзилиш шартидан c ни a билан алмаштириши орқали; нагелнинг эгилиш шартлари бўйича ҳисобий юк кўтариши қобилиятини аниқлашда ушбу жадвалнинг 3-бандидаги чекка элементнинг a қалинлиги $0,6c$ дан кам бўлмаган қийматда.</p> <p>3. Бир қирқимли бирикмаларнинг ингичка элементларида ва симметрик бўлмаган бирикмаларнинг чекка элементларида эзилишдаги ҳисобий юк кўтариши қобилиятини аниқлаш учун k_n коэффициентнинг қийматлари $c \geq a \geq 0,35c$ бўлганда 19-жадвалда келтирилган.</p> <p>4. Чокдаги нагелнинг ҳисобий юк кўтариши қобилияти ушбу жадвалдаги формулалар бўйича олинган барча қийматларнинг энг кичикига тенг бўлиши лозим.</p> <p>5. Нагеллар ушбу ШНҚнинг 97 ва 103-бандларига мувофиқ жойлаштирилса, нагел бирикмаларини ёрилишига ҳисоблаш амалга оширилмаслиги керак.</p> <p>6. Нагел диаметрини d, унинг эгилишдаги юк кўтариши қобилиятидан энг тўлиқ фойдаланиш шартини аниқлаш зарур.</p> <p>7. Михдан ташиқари симметрик бўлмаган бирикмадаги нагеллар n_n сони қуйидаги формула бўйича аниқланиши керак.</p> $n_n \geq \frac{N}{Tn_{ш}} \geq 2, \quad (67)$ <p>бу ерда: N – ҳисобий куч; T – ушбу жадвалнинг формулалари бўйича топилган энг кичик ҳисобий юк кўтариши қобилияти; $n_{ш}$ – битта нагелнинг ҳисобланган чоклари сони.</p> <p>8. Бирикмаларда нагеллар сони 2 дан кам бўлмаслиги лозим.</p> <p>9. Михнинг диаметрига тенг диаметрли олдиндан бургиланган тешикларга ўрнатилган михлар учун эгилишдаги юк кўтариши қобилияти C235 пўлатдан тайёрланган нагеллар каби аниқланади.</p>			

Нагел тури	а/с бўлганда бир қирқимли бирикма учун k_n коэффициенти қийматлари						
	0,35	0,5	0,6	0,7	0,8	0,9	1
Мих, пўлат, алюминий ва шиша пластик нагел	0,8 (80)	0,58 (58)	0,48 (48)	0,43 (43)	0,39 (39)	0,37 (37)	0,35 (35)
Эман нагел	0,5 (50)	0,5 (50)	0,44 (44)	0,38 (38)	0,32 (32)	0,26 (6)	0,2 (20)

Изоҳ. Махражда T kgf учун k_n қийматлари келтирилган.

160. Нагел томонидан узатиладиган куч толаларга бурчак остида йўналтирилганда цилиндрсимон нагелларнинг ҳисобий юк кўтариш қобилияти ушбу ШНҚнинг 90-бандига мувофиқ кўпайтириш йўли орқали аниқланиши керак:

k_α ушбу ШНҚнинг 20-жадвалида келтирилган коэффициент бўйича нагел ўрнатиладиган жойдаги ёғочни эзилишга ҳисоблашда (четки элеменментларда ишлайдиган нагеллар учун ҳисоблаш амалга оширилмайди);

$\sqrt{k_\alpha}$ миқдори бўйича нагелнинг эгилишини ҳисоблаш учун, α бурчакни кўриб чиқилаётган чокка бириктирилган элементларнинг нагели томонидан катта бурчакларига тенг қабул қилинишида (четки элементларда ишлайдиган нагелар учун амалга оширилмайди);

$0,6\sqrt{k_\alpha}$ миқдори бўйича ёғочнинг четки элементларида ишлайдиган нагелларни эгилишга ҳисоблаш.

Бурчак, градус	k_α коэффициенти				эман нагеллар учун
	пўлат, алюминий ва шиша пластик нагеллар диаметри, мм				
	12	16	20	24	
30	0,95	0,9	0,9	0,9	1
60	0,75	0,7	0,65	0,6	0,8
90	0,7	0,65	0,55	0,5	0,7

Изоҳлар:

- Оралиқ бурчаклар учун k_α қиймати интерполяция усули билан аниқланади.
- Бурчак остида ишлайдиган энг қалин элементлар учун бир қирқимли бирикмаларни ҳисоблашда k_α коэффициенти қийматини $c/a < 1,5$ бўлганда 0,9 га ва $c/a \geq 1,5$ бўлганда 0,75 га кўпайтириши керак.

161. Цилиндрсимон нагеллар учун нагелдан узатиладиган куч толаларга бурчак остида йўналтирилганда, ёғочдаги кўндаланг толалар чўзувчи куч таъсирида ёғоч элементларининг ($N_p = N \sin \alpha$) ёрилиш эхтимолини ҳисобга олиши керак.

162. Ёғоч элементни кўндаланг толаларини чўзувчи куч ушбу ШНҚнинг 10 а – расмида келтирилган схема қуйидагича ҳисобга олиниши лозим:

$$N_p < N_{\text{СК,Н,90}}^p, \quad (68)$$

бу ерда:

$$N_p = \max \begin{cases} N_{p,1} \\ N_{p,2} \end{cases}$$

$N_{p,1}$ ва $N_{p,2}$ – бирикманинг ҳар томониغا силжитувчи кучлар;

$N_{\text{СК,Н,90}}^p$ – нагел бирикма таъсирида кўндаланг толалар бўйлаб ёрилиш учун ёғочнинг ҳисобий юк кўтариш қобиляти, N куйидаги 69-формулага мувофиқ ҳисобланиши керак:

$$N_{\text{СК,Н,90}}^p = \frac{N_{\text{СК,Н,90}}^H m_{\text{ДЛ}} \prod m_i}{\gamma_m}, \quad (69)$$

$N_{\text{СК,Н,90}}^H$ – 0,95 N аниқликдаги материалнинг норматив мустаҳкамлиги;

$m_{\text{ДЛ}}$ – юкнинг давомийлиги режимига мос келадиган узоқ муддатли мустаҳкамлик коэффиценти (ушбу ШНҚнинг 4-жадвалида келтирилган);

$\prod m_i$ – меҳнат шароитлари коэффицентларининг ҳосиласи ушбу ШНҚнинг 21-бандига мувофиқ аниқланади;

γ_m – мазкур ШНҚнинг 3-формуласи бўйича $N_{\text{СК,Н,90}}^p$ учун 0,95 дан $N_{\text{СК,Н,90}}^H$ учун 0,99 аниқликка ўтиш шартидан аниқланадиган материалнинг ишончлилик коэффиценти.

163. Нагел бирикма таъсирида толаларга кўндаланг йўналиш бўйлаб ёрилиш учун ёғочнинг норматив юк кўтариш қобиляти куйидаги формула бўйича ҳисобланиши керак:

$$N_{\text{СК 90}}^H = 14wb \sqrt{\frac{h_e}{(1-\frac{h_e}{h})}}, \quad (70)$$

бу ерда:

$N_{\text{СК 90}}^H$ – ораликнинг ўртасида нагел бирикма таъсирида толаларга кўндаланг йўналиш бўйлаб ёрилиш учун ёғочнинг норматив юк кўтариш қобиляти, чекка бирикмалар учун ва консол балканинг четида 0,5 N коэффицент билан олиниши керак;

w – коэффицент куйидагига тенг қабул қилиниши лозим:

нагеллар бикр маҳкамланган пўлат кистирмалар билан бириккан ҳолатлар учун – 1,4;

бошқа нагел бирикмалар учун – 1;

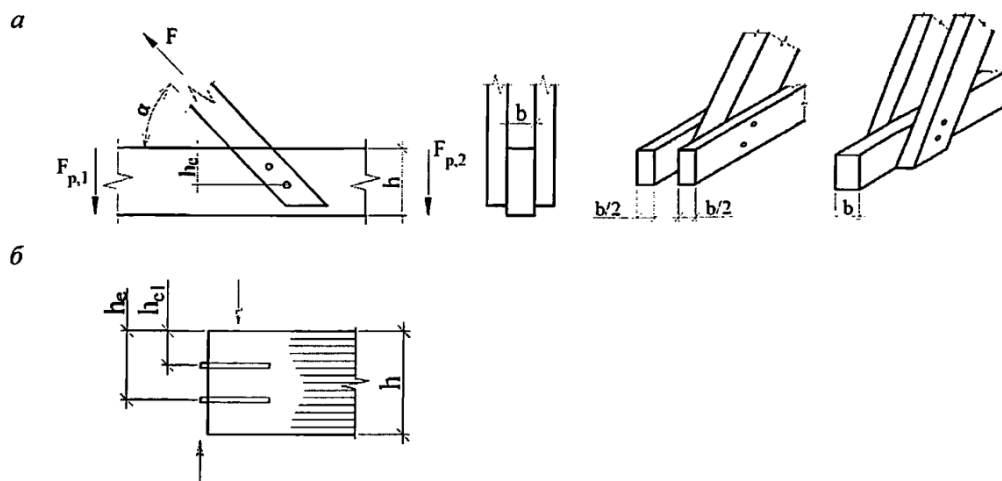
b – ёғоч элементнинг эни, мм;

h_e – ёғоч элементидаги энг узоқда жойлашган нагел ўртасидан ёғоч элементнинг киррасигача бўлган масофа, мм;

h – ёғоч элементнинг баландлиги, мм.

164. $h_e \geq 0,7h$ бўлганда чўзувчи кучни ҳисобга олиш шарт эмас, бирикманинг мустаҳкамлиги нагеллар юк кўтариш қобиляти билан белгиланади.

165. Ушбу ШНҚнинг 10б-расмида келтирилган схемада четки бирикмалар учун $h_e = h_{e,1}$ қабул қилган ҳолатда ёрилишга қўшимча текшириш ўтказилиши лозим.



10-расм. Ёрилиш ҳисоблаш учун нагелли бирикмалар схемалари

a – нагел томонидан узатиладиган куч толаларга бурчак остида йўналтирилганда,

б – чеккалари

166. Юқори ҳароратларда, фақат доимий ва узоқ муддатли вақтинчалик юкларнинг таъсири остида, бошқа турдаги ёғочдан тайёрланган конструктив элементларнинг бирикмаларида нагелларни ҳисобий юк кўтариш қобилияти ушбу ШНҚнинг 31, 90 ва 91-бандларига мувофиқ белгиланиши керак.

Нагелли бирикмаларни ҳисоблашда ёғочнинг эзилиш ва ёрилиш ҳолатини m_b , m_t , m_a , m_{cs} ва m_{dp} коэффициентларга кўпайтириш лозим.

Ушбу ШНҚнинг 94-бандига мувофиқ нагелнинг эгилиш ҳолатидан келиб чиққан ҳолда, уни бирикмаларни ҳисоблашда бу коэффициентларнинг квадрат илдизларига ва m_n коэффициентига кўпайтириш керак.

167. Пўлатдан тайёрланган цилиндрсимон нагелларнинг ҳисобий юк кўтариш қобилияти эгилишга ҳисобланганда вақтинчалик чўзилишдаги қаршилигига $R_{ип} > 370$ МПа қуйидаги коэффициентга кўпайтирилиши лозим:

$$m_n = 0,052\sqrt{R_{ип}}, \quad (71)$$

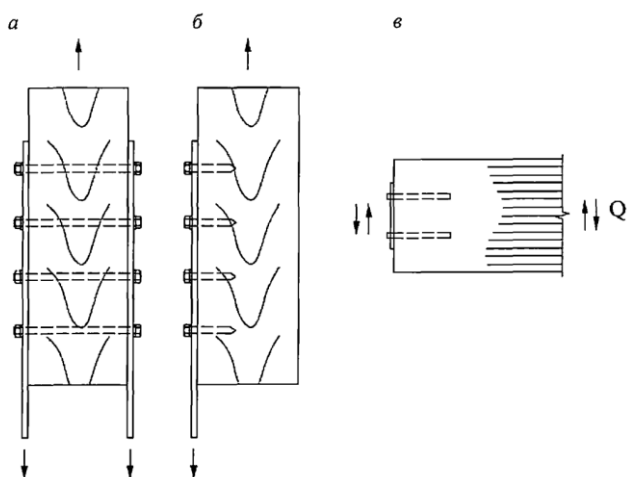
бу ерда, $R_{ип}$ – пўлатнинг ҳисобий қаршилиги, чўзилишдаги вақтинчалик қаршилиги, МПа.

168. Болтли ёки кўринмайдиган цилиндрсимон нагелдаги пўлат тўшама ва қистирмали нагелли бирикмалар ушбу ШНҚнинг 11, 12-расмларида келтирилган нагелларнинг зарур зич жойлашишини таъминланган ҳолларда фойдаланишга йўл қўйилади.

169. Кўринмайдиган пўлат цилиндрсимон нагеллар ўрнатилганда камида 5 та нагел диаметрига эга чуқурликда ёғочнинг кесилган жойига ва камида 12,5 нагел диаметрига эга чуқурликда ёғочнинг чеккасидаги кесилган жойига кириши ҳамда охириги ҳолатда тешик диаметри нагел диаметридан 0,5 mm кичикроқ бўлиши зарур.

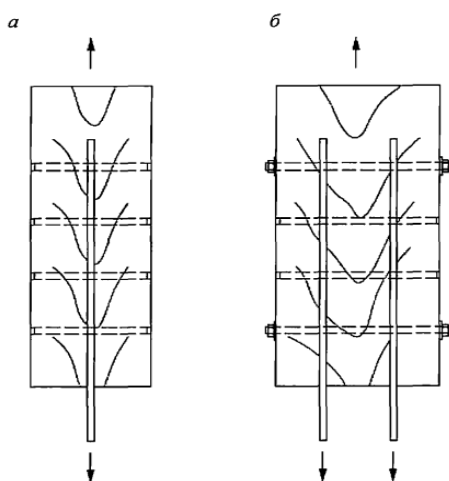
170. Пўлат тўшама ва қистирмаларда нагелли бирикмалар мазкур ШНҚнинг 90–92-бандларининг талабларига мувофиқ ҳисобланиши, бунда ушбу ШНҚнинг 18-жадвалидаги 3-бандда келтирилган эгилиш шартидан нагелнинг юк кўтариш қобилиятининг энг катта қиймати қабул қилиниши лозим.

171. Пўлат тўшама ва қистирма ШНҚ 2.03.05-23га мувофиқ заифлаштирилган қисми бўйлаб чўзилишга ҳамда нагеллар остида эзилишга текширилиши керак.



11-расм. Тўшамали нагел бирикмалар

а – болт ва тиргакларда, б – кўринмайдиган цилиндрсимон нагелларда, в – елимланган элементнинг четида ўрнатилган кўринмайдиган цилиндрсимон нагелларда



12-расм. Қистирмали нагел бирикмалар

а – нагелларда, б – нагеллар ва тиргакларда

172. Бир материалдан, бироқ ҳар хил диаметрли цилиндрсимон нагеллардаги бирикманинг юк кўтариш қобилияти барча нагелларнинг юк кўтариш қобилиятларининг йиғиндиси сифатида аниқланиши керак.

173. Чўзилган бирикмаларда 0,9 дан камайтириш коэффициентини киритилишига йўл қўйилмайди.

174. Ушбу ШНҚнинг 13-расмида келтирилган схемасида ёғоч толалари бўйлаб S_1 , толаларига кўндаланг йўналиш бўйлаб S_2 ва элементнинг четидан S_3 цилиндрсимон нагелларнинг ўқларигача масофа қуйидагидан кам бўлмаган ҳолатда қабул қилиниши керак:

$$\text{пўлат нагеллар учун } S_1 = 7d; S_2 = 3,5d; S_3 = 3d;$$

$$\text{алюмин ва шиша пластик нагеллар учун } S_1 = 6d; S_2 = 3,5d; S_3 = 3d;$$

эман нагеллар учун $S_1 = 5d$; $S_2 = 3d$; $S_3 = 2,5d$.

175. Ушбу ШНКнинг 12-расмида келтирилган схемадаги пакетнинг b қалинлиги $10d$ дан кам бўлса ва елимланган элементлар, шунингдек қатламли елимланган шпон учун нагелларни елимланган чокларга перпендикуляр жойлашуви билан қуйидагиларни қабул қилиш керак:

пўлат, алюмин ва шиша пластик нагеллар учун $S_1 = 6d$; $S_2 = 3d$; $S_3 = 2,5d$;

эман нагеллар учун $S_1 = 4d$; $S_2 = S_3 = 2,5d$.

176. Четки арматурасиз ўрнатилган пўлат нагелларнинг жойлашиши мазкур ШНКнинг 13в-расмига мувофиқ, четига арматурали ўрнатилган нагелларнинг жойлашиши 13г-расмга асосан олиниши керак.

177. Бутун ёғоч конструкцияларнинг чўзилган тугунларидаги нагеллар 2 ёки 4 бўйлама қаторга жойлаштирилиши керак.

178. Думалоқ ёғочдан тайёрланган конструкцияларда нагеллар ўқлари орасидаги масофани толалар бўйлаб $2S_1$ ва толаларига қўндаланг йўналиш бўйлаб $S_2 = 2,5d$ 2 қаторга жойлаштиришга йўл қўйилади.

179. Мазкур ШНКнинг 1-иловасига мувофиқ 1 ва 2а функционал синфдаги бино ва иншоотлардаги четки нагел бирикмалари ушбу ШНКнинг 13г-расмида келтирилганидек, елимланган стерженлар ёки винтлар билан бутун узунлиги бўйлаб резьба билан қотириладиган арматура ишлатилиши керак.

180. Михнинг учини қисишнинг ҳисобий узунлигини аниқлашда михнинг ўткир қисми $1,5d$ узунлигини ҳисобга олинмаслиги, бириктирилган элементлар орасидаги ҳар бир чок учун мих узунлиги 2 mm га камайтирилиб олиниши лозим.

Агар мих учининг ҳисобий сиқилган узунлиги $4d$ дан кичик бўлса, унинг ёнидаги чокдаги ишини ҳисобга олмаслик керак.

181. Мих пакетдан чиқиб турса ушбу ШНКнинг 14-расмида келтирилган схемада четки элементнинг ҳисобий қалинлигини $1,5d$ га камайтирилиши лозим.

182. Михларнинг диаметри қоқиладиган элементларнинг $0,25$ қалинлигидан ошмаслиги керак.

183. Ёғоч толалари бўйлаб михларнинг ўқлари орасидаги масофа камида қуйидагидек қабул қилиниши лозим:

$S_1 = 15d$ – тешилган элементнинг $c \geq 10d$ қалинлигида;

$S_1 = 25d$ – тешилган элементнинг $c = 4d$ қалинлигида.

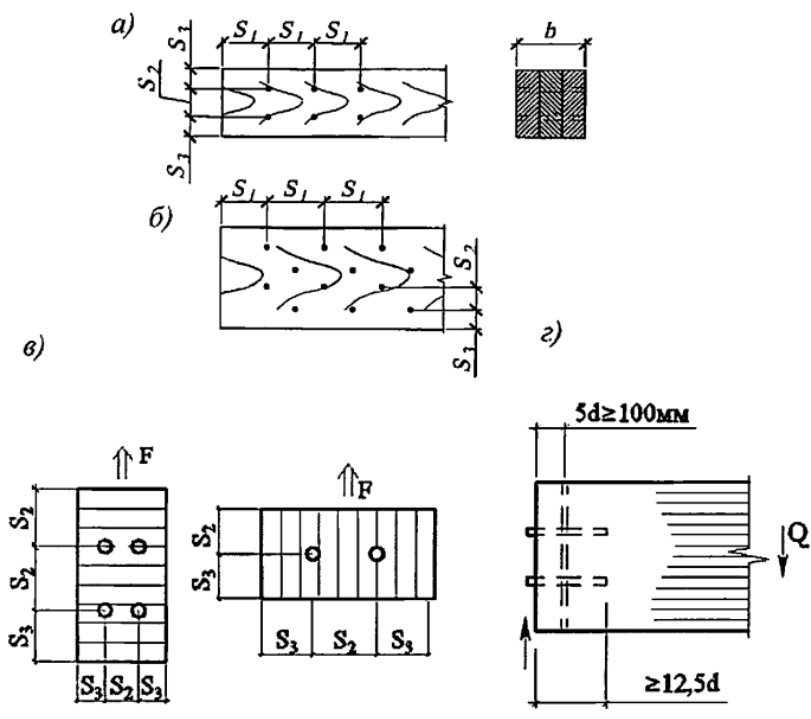
184. Энг кичик оралик қалинликлар учун масофа интерполяция усули билан аниқланиши керак.

185. Қалинлигидан қатъи назар, тешилмаган элементлар учун мих ўқлари орасидаги масофа $S_1 \geq 15d$ га тенг бўлиши лозим.

186. Ёғоч толалари бўйлаб михдан юкланган элементнинг четки қисмигача бўлган масофани камида $S_1 = 15d$ олиш керак, юкланмаганлар учун - $S_1 = 10d$ дан кам бўлмаслиги керак.

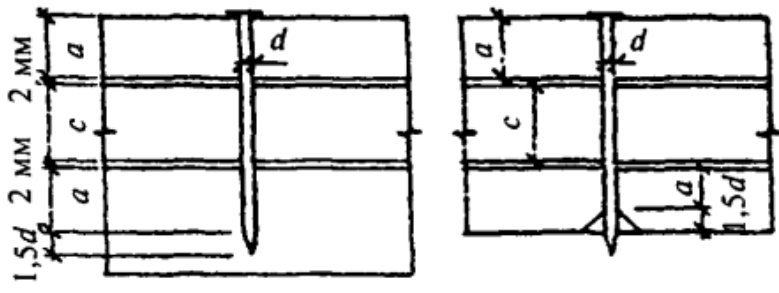
187. Ёғоч толаларига қўндаланг йўналишда бир қатор жойлашган мих ўқлари орасидаги масофа $S_2 = 4d$ дан кам бўлмаслиги лозим.

188. Ушбу ШНҚнинг 15-расмида келтирилган схемада шахмат тартибида ёки қаторлар $\alpha \leq 45^\circ$ бурчақда жойлаштирилганда масофа $3d$ гача камайишига йўл қўйилади.



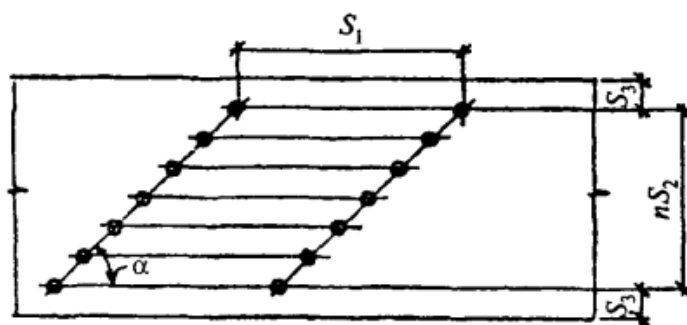
13-расм. Нагелларнинг жойлашиши

- а – тўғри чизиқ, б – шахмат шаклида,
- в – четки қисми кучайтирилмай ўрнатилган,
- г – четки қисми арматура билан кучайтирилган



14-расм. Қисилган мих учининг ҳисобий узунлигини аниқлаш

189. Олъха (бужун), тоғтерак ва терак элементларидаги ёғоч толалари бўйлаб михлар орасидаги масофа келтирилганларга нисбатан 50 фоизга оширилиши керак.



15-расм. Михларни қия қаторларда жойлаштириш

190. Диаметри 6 mm дан ортиқ бўлган михлар, тилоғоч ва музлатилган ёғочларга, шунингдек қалинлиги $7d$ дан кам ёғоч элементига олдиндан $0,9d$ диаметрдаги бурғилаб тайёрланган тешиқларга михлар қоқилиши лозим.

191. Диаметри михнинг диаметрига тенг бўлган олдиндан бурғилаб тайёрланган тешиқларга қоқилган михлар, нагеллар каби ҳисобланиши, михнинг ўқлари орасидаги минимал масофалар нагеллар каби қабул қилиниши зарур.

192. Силжишга ишловчи шуруп, бурама мих ва катта винтларни нагеллар сифатида фойдаланилганда уларнинг ўқлари орасидаги масофалар пўлат цилиндрсимон нагеллар каби мазкур ШНҚнинг 95-бандига мувофиқ қабул қилиниши керак.

5-§. Михли ва бурама михли бирикмалар

193. Ёғоч толаларига кўндаланг ҳамда бир томонга йўналган шпондан тайёрланган ёғочга қоқилган битта силлиқ михни суғуриб олишдаги ҳисобий юк кўтариш қобилияти $T_{вг}$, MN (kgf) қуйидаги формула бўйича аниқланиши керак:

$$T_{вг} = R_{вг}^A \pi d l_1, \quad (72)$$

бу ерда:

$R_{вг}^A$ – михни суғуришдаги ҳисобий қаршилиги, А юкланиш режими учун, ҳаводаги курук ёғоч учун 0,45 МПа (4,5 kgf/cm²), нам конструкциялар учун эса 0,15 МПа (1,5 kgf/cm²) қабул қилиниши;

d – мих диаметри, m (cm);

l_1 – михни суғуришга қаршилик кўрсатадиган қисиб қўйилган қисмининг ҳисобий узунлиги, m (cm) мазкур ШНҚнинг 101-бандига мувофиқ аниқланади.

194. Элементнинг бўйлама қиррасидан четки мих қаторигача бўлган масофа S_3 камида $4d$ қабул қилиниши керак.

195. Бужун, тоғтерак ва терак элементларидаги ёғоч толалари бўйлаб михлар орасидаги масофа келтирилганларга нисбатан 50 фоизга оширилиши лозим.

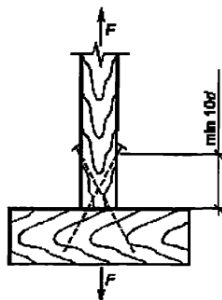
196. Юқори намлик ёки ҳарорат шароитида ҳамда ҳаводаги курук ёғоч учун қисқа муддатли ёки доимий ва узок муддатли вақтинчалик юкларнинг таъсирининг михларни суғурилишга ҳисобий қаршилиги ушбу ШНҚнинг 9-жадвалида келтирилган коэффициентларга кўпайтилиши лозим.

197. Диаметри 5 mm дан ортиқ бўлган михларни ҳисоблаганда 5 mm диаметр қабул қилиниши лозим.

198. Михнинг қисилган қисмининг узунлиги камида $10d$ бўлиши керак.

199. Михларни суғурилишга, силжишга жойлаштириш ушбу ШНҚнинг 103-бандига мувофиқ амалга оширилиши зарур.

200. Мазкур ШНҚнинг 16-расмида келтирилган схемасида мих қия қоқилган ҳолларда юкланган қиррагача бўлган масофа камида $10d$ бўлиши керак.



16-расм. Михларни қия қоқиш

201. Мазкур ШНҚнинг 14-иловасида келтирилган параметрлари битта шуруп ёки катта винтнинг суғурилишдаги ҳисобий юк кўтариш қобилияти $T_{в ш}$ MN (kgf), ёғоч толасига кўндаланг ҳамда бир томонга йўналган шпондан тайёрланган ёғоч элементларини қотириш қуйидаги формула бўйича аниқланиши керак:

$$T_{в ш} = R_{в ш} \pi d l_1 m_{дл} \prod m_i , \quad (73)$$

бу ерда:

$R_{в ш}$ – шуруп ёки катта винтнинг суғурилишдаги ҳисобий юк кўтариш қобилияти хаводаги курук ёғоч учун 1,5 МПа (15 kgf/cm²) қабул қилиниши лозим;

суғурилишдаги ҳисобий юк кўтариш қобилиятимазкур ШНҚнинг 4-жадвали ва 109-бандида келтирилган коэффициентларга кўпайтирилиши керак;

d – шурупнинг ташқи резъбали қисми диаметри, m (cm);

l_1 – шурупнинг суғурилишга қаршилик кўрсатадиган резъбали қисмининг узунлиги, m (cm);

$m_{дл}$ – қиймати мазкур ШНҚнинг 6-иловасига мувофиқ қабул қилинади.

202. Мазкур ШНҚнинг 13-расмида келтирилган схемада шурупнинг ўқлари орасидаги масофа камида қўйидагича бўлиши керак:

$$S_1 = 5d;$$

$$S_2 = S_3 = 4d$$

6-§. Пластинкасимон нагелли бирикмалар

203. Эман ёки қайин пластинкасимон нагеллардан, бино элементларини кўтариш жараёнида эгилишга ва эгилиш жараёнида сиқилишга ишлайдиган бирлаштирилган бруслар учун фойдаланишга йўл қўйилади.

204. Пластинкасимон нагелли бирикмалар тайёрлаш ва чуқурчаларнинг ўлчамлари ҳамда уларнинг бирлаштирувчи элементлардаги жойлашуви ушбу ШНҚнинг 17-расмида келтирилган схемага мувофиқ олиниши керак.

205. Пластинкалардаги ёғоч толаларининг йўналиши бирлаштириладиган элементлар текислигига перпендикуляр бўлиши керак.

206. Учдан ортиқ элементларнинг кесим баландлиги бўйича бирлаштиришга ҳамда узунлик бўйича уланган элементдан фойдаланишга йўл қўйилмайди.

207. Ўлчамлари бўйича мазкур ШНҚнинг 17-расмида келтирилган схемадаги эман ёки қайин пластинкасимон нагелларнинг, арча ва қарағайдан тайёрланган элементнинг бирикмаларидаги ҳисобий юк кўтариш қобилияти, kN қуйидаги формулага мувофиқ аниқланиши керак:

$$T = 1,15b_{\text{пл}} m_{\text{дл}} \prod m_i, \quad (74)$$

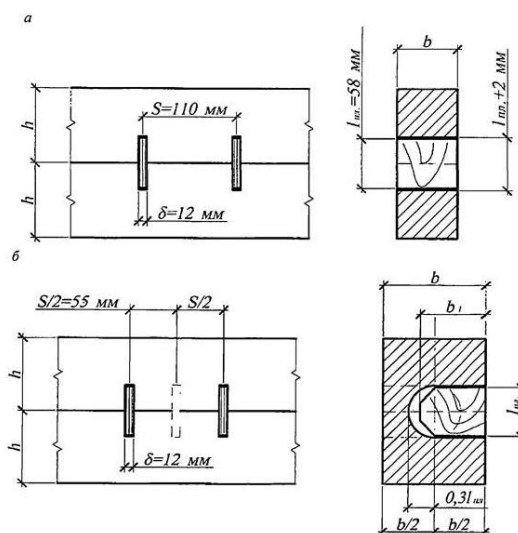
бу ерда:

$b_{\text{пл}}$ – пластинкасимон нагелнинг эни, см, уни бирлаштирилган элементларнинг эни очик пластинкаларда $b_{\text{пл}} = b$ ва ёпиқ пластинкаларда $b_{\text{пл}} = 0,5b$ қабул қилиниши лозим.

$m_{\text{дл}}, \prod m_i$ – ушбу ШНҚнинг 23-бандига мувофиқ аниқланади.

208. Элементларни бирлаштиришда бошқа дарахт турларидан фойдаланилганда (ёрувчи зўриқишлар учун) ушбу ШНҚнинг 5-жадвалига мувофиқ тузатиш коэффициенти киритилиши керак.

209. Қисқа муддатли ёки доимий ва узок муддатли вақтинчалик юкларнинг таъсири учун ҳисобланган юқори намлик ёки ҳарорат шароитида конструкциялар учун пластинкасимон нагелнинг ҳисобий юк кўтариш қобилияти ушбу ШНҚнинг 9 ва 10-жадвалига мувофиқ тузатиш коэффициентларига кўпайтирилиши керак.



17–расм. Пластинкасимон нагелли бирикмалар

а – очик пластинкалардаги, б – ёпиқ пластинкалардаги

7-§. Елимланган стерженли бирикмалар

210. Елимланган стерженлардан куйидаги ҳолатларда фойдаланиш лозим:

текис ва фазовий конструкция элементларининг туташган тугунларини (таянч тугунларини, ферманинг камар ва панжараларини, арка, рама шарнирларни) ўрнатишда;

йиғма, тарангланувчи, сиқилган, чўзилган ҳолатда эгиловчи элементларнинг (тўсинлар, аркалар, фермалар, рамалар, маҳкамланган устунлар, бикр боғлар, гумбазлар, куббалар) бикр мустаҳкам чокларини ҳосил қилишда;

турли йўналишлардаги зўриқишларни қабул қилувчи ўрнатилган қисмларни анкер билан маҳкамлашда;

таянчларда ва юк қўйилган жойларда толаларга кўндаланг ва бурчак остидаги нормал сиқувчи кучларни қабул қилишда;

силжиш кучларини қабул қилувчи тугун бирикмаларида;

елимланган ёғоч конструкциянинг таянч ёнидаги жойларида ва қўйилган катта кучлар атрофида асосий чўзувчи зўриқишларни чеклашда;

толаларига кўндаланг ва уринма нормал чўзувчи зўриқишлар таъсир қиладиган конструкциянинг (баланд тўсинларнинг таянчи ёнидаги жойлар, чуқур ўйилган жойлар ёки ўйилганда заифлашган жойлар, эгри чизикли ўқи бўлган эгиловчи элементлар ва бошқа) қисмларини юк кўтарилиш қобилятини оширишда;

кўндаланг кесими 2 ёки ундан ортиқ элементлардан иборат бўлган елимланган ёғоч конструкцияларни бириктиришда;

ёғоч конструкция таркибидаги силжишга қарши боғлар сифатида елимланган стерженлар, шунингдек қовурға ва қуйма темир-бетон плиталар кўринишидаги йиғилган ёғоч тўсин конструкцияларда;

силжишга қаршилигини ва ишончилигини ошириш мақсадида, шунингдек жумладан ўзгарувчан ҳароратларда нам шароитда ишлатилганида елимланган ёғоч конструкцияларни кўндаланг ва қия йўналишларда мустаҳкамлашда;

силжишга қаршилигини ошириш мақсадида қия йўналишда мустаҳкамлашда.

211. Элементларнинг бирикиш тугунлари ва конструктив схемалари учун ҳар хил зўриқиш деформация ҳолатлари мазкур ШНҚнинг 18-расмида келтирилган.

212. Толаларга 20° дан кичик бурчак остида елимланган стерженлар, толаларга бурчак остида елимланган толалар бўйлаб 20° ва ундан ортиқ бурчак остида елимланиши керак.

213. Толаларга кўндаланг йўналишда елимланган стерженлар, толаларга бурчак остида елимланган стерженларнинг хусусий ҳолатлари ҳисобланиши лозим.

214. Стерженларни елимлашда ёғочнинг намлиги (конструкцияларнинг фойдаланиш шароитлари мазкур ШНҚ нинг 2-иловасида келтирилган) 8 фоиздан 14 фоизгача бўлиши керак.

215. Елимланган стерженлар сифатида ўрни тўлдирилган тешиклари бўлган елимланган пакетлар ушбу ШНҚнинг 5-иловасига мувофиқ фойдаланишга йўл қўйилмайди.

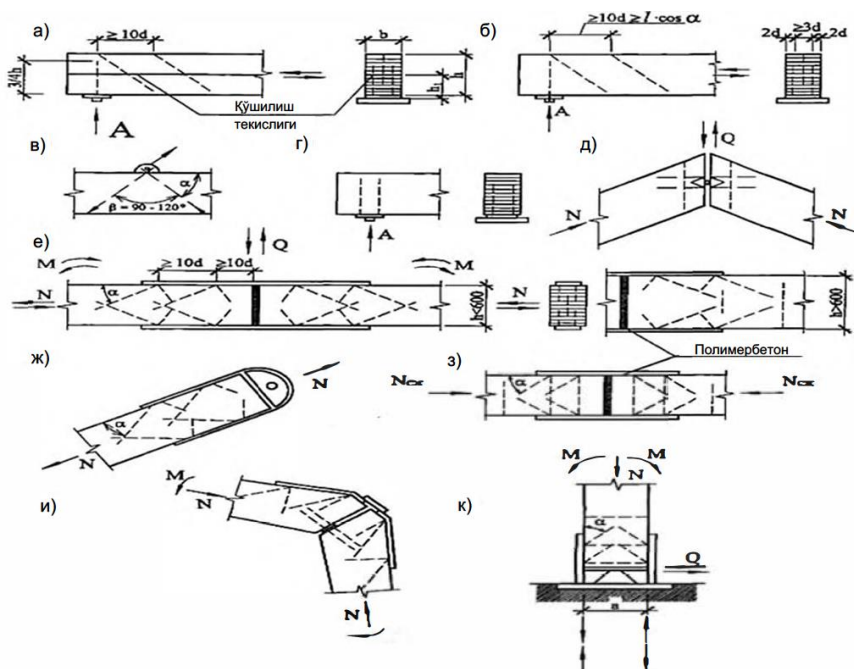
216. Конструкцияларни елимлашда эпоксид елимидан фойдаланиш лозим.

217. Атроф-муҳит ҳарорати $35\text{ }^{\circ}\text{C}$ дан юқори бўлса ёки бирикманинг оловбардошлигини ошириш зарур бўлганда, $60\text{ }^{\circ}\text{C}$ ва ундан юқори ҳароратда шиша ҳолатига ўтадиган маҳсус таркибидаги эпоксид елимни ишлатиш керак.

218. Стерженьларни елимлаш учун бошқа маркадаги елим ва тўлдирувчилардан фойдаланиш зарурияти вужудга келганда уларнинг физик-механик хусусиятлари синов натижалари билан асосланиши керак.

219. Стерженьларни елимлаш ва унинг сифатини назорат қилиш мазкур ШНҚнинг 8-иловасига мувофиқ амалга оширилиши керак.

220. Ёғочдаги тешикнинг диаметри елимланадиган А300-А600 синфидаги арматурани диаметридан 4-6 mm ва А240 синфидаги арматура, думалоқ пўлат ҳамда шиша пластик стерженьлар диаметридан 2 mm дан ошиши керак.

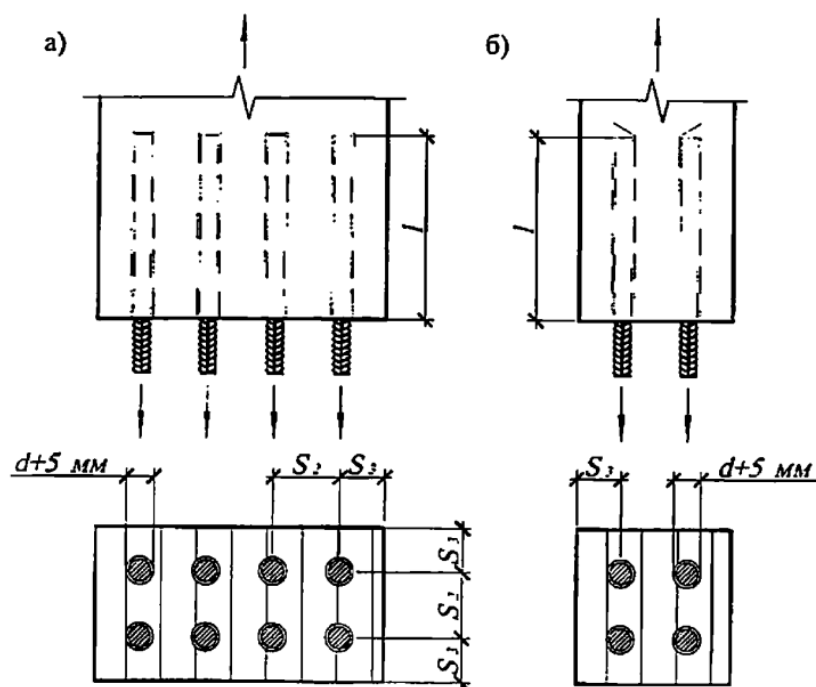


18-расм. Қия елимланган стержень бирикмаларига мисоллар

А – ҳисобий юкнинг таянч реакцияси, а – таркибий элементларнинг бирикмалари шаклида, б – елимланган тўсиннинг силжишга қаршилигини ошириш, в – ўрнатилган қисмларни маҳкамлаш учун, г, д – конструкциянинг таянч ва бошқа тугунларида, е – кесими < 500 ва > 600 бўлган элементларнинг симметрик универсал бикр бирикмасининг схемаси, ж – чўзилган элементлар учун, з – полимер бетон билан сиқилган бирикмалар учун, и – кўпбурчак элементлар учун, носимметрик схема (рама карнизи), к – устунларни маҳкамлаш тугуни учун

8-§. Толалар бўйича елимланган стерженли бирикмалар

221. Ушбу ШНҚ нинг 19-расмида келтирилган схемасидаги стерженлар, 2 та стержень d диаметри чуқурлигидан, бироқ 25 mm дан кам бўлмаган думалоқ тешикларга ёки ён қиррадаги тўғри бурчакли тешиклар елимланиши лозим.



19–расм. Толалар бўйлаб елимланган даврий профилли арматуранинг бирикмалари

а – цилиндрсимон тешиқларга, б – фрезаланган уйиқлар

222. Қарағай ва арча ёғочидан тайёрланган конструкциянинг толалар бўйлаб чўзилувчи ва сиқилувчи элементлари бирикмаларига елимланган стерженнинг суғурилишга ва эзилишга ҳисобий юк кўтарувчанлиги, T , MN (kgf) қуйидаги формула билан аниқланиши керак:

$$T = R_{\text{СК}}^A d_1 \pi l k_c m_{\text{дл}} \prod m_i, \quad (75)$$

бу ерда:

$R_{\text{СК}}^A$ – ушбу ШНҚнинг 7-жадвали 5-банди бўйича аниқланадиган ёғочнинг ёрилишга қарши ҳисобий қаршилиги, МПа (kgf/cm²);

d_1 – тешиқ диаметри, m (cm);

l – стерженнинг ўрнатилган қисми узунлиги, m (cm), уни $10d$ дан кам бўлмаган ва $30d$ дан кўп бўлмаган қийматларни ҳисоблаш усули билан қабул қилиш керак;

k_c – мазкур ШНҚнинг 76-формуласи орқали аниқланадиган стерженнинг ўрнатиш қисми узунлигига боғлиқ силжиш зўриқишларининг текис бўлмаган тақсимланишини ҳисобга оладиган коэффициент:

$$k_c = a_c - b_c \frac{l_p}{d}; \quad (76)$$

бу ерда:

$$a_c = 1,2;$$

$$b_c = 0,02;$$

$m_{\text{дл}}, \prod m_i$ – мазкур ШНҚнинг 23-бандига мувофиқ қабул қилинади.

223. Толалар бўйлаб суғурилишга ёки эзилишга ишлайдиган елимланган стерженлар ўқлари орасидаги масофанинг камида $S_2 = 3d$ қийматини, ташқи қирраларгача бўлиши камида $S_3 = 2d$ қийматни қабул қилиш лозим.

9-§. Толаларга бурчак остида елимланган стерженли бирикмалар

224. Елимланган ёғоч конструкцияларнинг бирикмалари толаларга бурчак остида елимланган стерженнинг суғурилишига ёки эзилишига ҳисобий юк кўтариш қобилияти T , MN қуйидаги формулага мувофиқ аниқланиши керак:

$$T = R^A \pi d_1 l_p k_c k_\sigma k_d m_{\text{дл}} \prod m_i \leq F_a R_a, \quad (77)$$

бу ерда:

R^A – елимланган стерженни суғуриш ёки эзиш учун ёғочнинг ҳисобий қаршилиги, МПа, 6,8 МПа га тенг қабул қилинади;

d_1 – тешик диаметри, м;

l_p – стерженнинг ҳисобий узунлиги, м

$$l_p = l - l_0 \leq 30d, \quad (78)$$

l – ўрнатилган қисмнинг узунлиги, м;

$l_0 = 3d$ – пайвандлаш пайтида елимланган қатлам мустаҳкамлигининг камайиш мумкин бўлган чуқурлик; пайвандланмаган стерженлар учун $l_0 = 0$;

d – елимланган стерженнинг диаметри, м;

k_c – мазкур ШНКнинг 79-формуласига мувофиқ аниқланадиган стержень ўрнатилган қисмининг узунлигига боғлиқ эзилиш зўриқишларининг текис бўлмаган тақсимланишини ҳисобга оладиган коэффициент:

$$k_c = a_c - b_c \frac{l_p}{d}; \quad (79)$$

бу ерда:

$$a_c = 1,2;$$

$$b_c = 0,02;$$

k_σ – стерженларни ўрнатиш жойида толалар бўйлаб нормал зўриқиш ишорасига боғлиқ коэффициент;

k_d – ҳисобий қаршилиқнинг стержень диаметрига боғлиқлигини ҳисобга оладиган коэффициент:

$$k_d = a_d - b_d d, \quad (80)$$

бу ерда:

$$a_d = 1,12;$$

$$b_d = 0,1;$$

F_a – стержень кесимининг юзаси, м^2 ;

R_a – стержень материалнинг ҳисобий қаршилиги, МПа.

225. Конструкция элементининг ёғоч толалари бўйлаб стерженларга чўзувчи майдонида таъсир қилувчи суғурилишга қаршилиги k_σ коэффициент қиймати қуйидаги формулага мувофиқ аниқланиши лозим:

$$k_{\sigma} = 1 - b_{\sigma}\sigma, \quad (81)$$

бу ерда σ – максимал чўзувчи зўриқишлар, МРа;

$$b_{\sigma} = 0,001.$$

Сикилган ҳудудда ишлаганда ҳамда эзилишга ишлайдиган стерженлар учун, $k_{\sigma} = 1$.

226. Пакетнинг ён қирраларидан стержень ўқигача минимал масофа $2d$ ва камида 30 mm олиниши, пакетнинг эни бўйлаб стерженларнинг ўқлари орасида масофа камида $2d$ бўлиши, пакетнинг толалар бўйлаб стержень ўқигача камида 100 mm, стерженлар бурчаги α ва толалар йўналиши бўйича толалар бўйлаб стержень орасида 30° камида $14d$, α 30° дан 60° гача бўлганда, $10d$, α 60° дан юқори бўлганда эса $7,5d$ қийматлари қабул қилиниши керак.

227. Конструкцияларнинг бикр боғланиш қисмларини ўрнатишда стерженларнинг қия елимланган 2 турдаги бирикмалардан фойдаланиш керак.

228. V шаклидаги анкерлар универсал бўлиши лозим.

229. Чўзилган бирикма жойларида суғурилишга қаршилик кўрсатадиган бир йўналишдаги қия елимланган стерженлардаги чўзувчи куч парчаланиши натижасида, сикувчи кучларни ёғочга узатувчи пўлат пластинкаларга пайвандлаб бириктирилган стерженларни қўллашга йўл қўйилади ҳамда бундай тугунларда қия стерженларнинг эзилишга (сиқилишга) ишлашига йўл қўйилмайди.

230. V шаклидаги анкерларнинг ҳисобий юк кўтариш қобилияти, елимланган анкер стерженларининг ҳисобий юк кўтариш қобилиятидан келиб чиққан ҳолда мазкур ШНҚнинг 74-формуласига мувофиқ аниқланиши керак.

231. Анкернинг ҳар бир тармоғидаги кучлар, ташқи юкдан тармоқ йўналишларига узатилаётган кучларни парчалош орқали аниқланиши лозим.

232. Анкер тармоқлари орасидаги ички бурчак 45° дан 120° гача қабул қилиниши керак.

233. Силжишга қарши ишлайдиган бирикмаларда, бирлаштириладиган қисмлар орасида юқори зичлик мавжуд бўлганда, (ушбу ШНҚнинг 119-бандида келтирилган ҳолатлар бундан мустасно) қия елимланган боғларнинг юк кўтариш қобилияти T_c , қуйидаги формула бўйича ҳисобланиши керак:

$$T_c = T \cos \alpha, \quad (82)$$

бу ерда:

T – мазкур ШНҚнинг 117-бандига мувофиқ стерженнинг суғурилишга қаршилик кўрсатадиган юк кўтариш қобилияти аниқланади;

α – елимланган бирикманинг силжиш текислигига нисбатан қиялик бурчаги.

234. Боғланган қисмлар орасида юқори зичлик бўлмаса, юк кўтариш қобилияти ушбу ШНҚнинг 82-формуласига мувофиқ текширилиши керак.

235. Силжишга ишлайдиган бирикмаларда эзилишга (сиқилишга) ишлайдиган қия елимланган элементнинг юк кўтариш қобилияти, суғурилишга (чўзилишга) қаршилиқ кўрсатадиган ёнида елимланган элементлар ҳамда орасидаги сиқувчи куч бўлмаганда суғурилишга (чўзилишга) қаршилиқ кўрсатиш қуйидаги 83-формула орқали текширилиши керак:

$$(N_p/T_a)^2 + Q/T_n \leq 1, \quad (83)$$

бу ерда:

$N_p = N'_{cd} \cos \alpha$ – бир стержендаги ҳисобий куч N'_{cd} , MN таркиби, қия стерженда чўзувчи зўриқиш ҳосил қилувчи куч;

$T_a = F_a R_a$ – бир стерженнинг чўзилишга мустаҳкамлик шарти бўйича ҳисобий юк кўтариш қобилияти, MN;

F_a – стержень кесими юзаси, m^2 ;

R_a – А300 $R_a = 285$ МПа ва А400 $R_a = 375$ МПа учун пўлат арматуранинг чўзилишга ҳисобий қаршилиги;

$Q = N'_{cd} \sin \alpha$ – қия стерженда эгувчи зўриқиш ҳосил қилувчи N'_{cd} каби кучларнинг таркибий қисми;

T_n – эгилишга ишлаш шартидан бир чок учун стерженнинг ҳисобий юк кўтариш қобилияти, MN қуйидаги ҳолатларда қабул қилинади:

пўлат қистирма ёки анкер тасма билан елимланган стерженнинг бикр (пайвандланган) бирикмасида:

- $T_n = 65d^2 m_{дл} \prod m_i$ - А300 арматураси учун;

- $T_n = 8565d^2 m_{дл} \prod m_i$ - А400 арматураси учун;

пўлат қистирмали елимланган стерженнинг бикр бўлмаган болтли бирикмасида:

- $T_n = 5065d^2 m_{дл} \prod m_i$ - А300 арматураси учун;

- $T_n = 6065d^2 m_{дл} \prod m_i$ - А400 арматураси учун;

d – стерженнинг номинал диаметри, м.

236. Елимланган стержень ёки анкерлар миқдорини аниқлашда уларнинг биргаликда ишлаш $k_{ср}$ коэффициентини ҳисобга олиш лозим:

1 та анкер ёки 1 қия стерженнинг бир томонидаги бириқиш жойи ва бир қирраси учун $k_{ср} = 1$;

2 та анкер ёки 2 та қия стержень учун $k_{ср} = 0,9$;

кўпроқ анкер ёки стерженлар учун $k_{ср} = 0,75$.

237. Конструкциянинг бириқиш жойи ва тугунларини лойиҳалашда конструктив схеманинг ўзига хос томонларини ҳисобга олиш керак.

238. Қия елимланган стержень бирикмаларидаги эзилиш қиймати $0,001$ mm/kN қабул қилиниши зарур.

239. Полимербетон билан тўлдирилган катта оралиқли конструкцияларнинг сиқилган бириқиш жойлари учун монтаж юклари ва кесувчи кучларни қабул қиладиган қия елимланган стерженларни бириқиш жойларининг махсус конструктив ечимлари ҳисобга олиниши лозим.

10-§. Елимланган пўлат нагелли бирикмалар

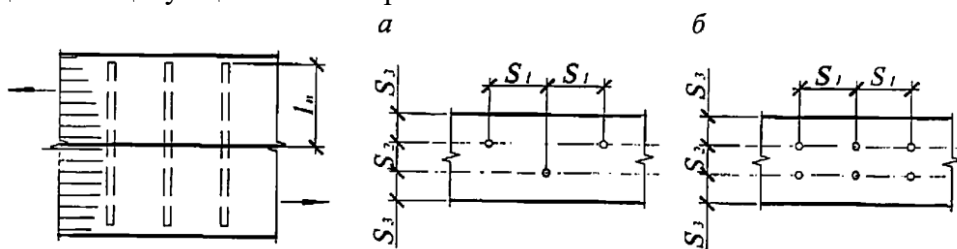
240. Қарағай ва арча элементларнинг бирикмаларидаги 1 чокда ёғочга елимланган даврий профили пўлат арматурадан тайёрланган цилиндрсимон нагелни, $l_n \geq 6d$ чуқурликда ўрнатишда кучларнинг толалар йўналиши бўйича А юклаш режими учун силжишдаги ҳисобий юк кўтариш қобилияти T_n , kN мазкур ШНҚнинг 21-жадвалига мувофиқ аниқланиши керак.

241. T_n нинг максимал қийматлари $l_n \geq 8d$ мос келиши лозим (бу ерда d стерженнинг номинал диаметри ва l ўрнатиш чуқурлигига, см).

242. Элементларнинг бирикмаларида ёғоч толаларга бурчак остидаги елимланган нагелларнинг T_n юк кўтариш қобилияти ушбу ШНҚнинг 91-бандига мувофиқ ҳисобланиши керак.

243. Елимланган нагелларнинг ўқлари орасидаги масофалар уларни ёғоч толалари бўйлаб жойлаштирилганда S_1 камида $8d_0$ қийматда, толаларга қўндаланг йўналишда эса S_2 камида $3d_0$ қийматда ва элемент четидан S_3 камида $3d_0$ қийматда қабул қилиниши лозим.

244. Нагеллар шахмат кўринишида жойлаштирилганда минимал масофа $S_2 = S_3 \geq 3d_0$ қиймати қабул қилиниши керак.



20-расм. Елимланган пўлат нагелли бирикмалар

а – шахмат кўринишида жойлашган, б – икки қаторда жойлашган

21-жадвал

Бириктириш схемаси	Бирикманинг зўриқиш ҳолати	Бирлаштирилган 1 чок учун ҳисобий юк кўтариш қобилияти T (шартли қирқим), kN
1. Симметрик бирикмалар	а) ўрта элементлардаги эзилиш	$0,75cd_0$
	б) четки элементлардаги эзилиш	$1,2ad_0$
2. Симметрик бўлмаган бирикмалар	бир хил қалинликдаги барча элементлардаги ҳамда бир қирқимли бирикманинг қалинроқ элементларидаги эзилиш	$0,53cd_0$
	$a \leq 0,5c$ бўлганда икки қирқимли бирикманинг қалинроқ ўрта элементларидаги эзилиш	$0,38cd_0$
	$a \leq 0,35c$ бўлганда юққароқ четки элементлардаги эзилиш	$0,8ad_0$
	$c > a > 0,35c$ бўлганда бир қирқимли бирикманинг юққароқ элементларидаги ва	$1,5k_n ad_0$

	четки элементлардаги эзилиш	
3. Симметрик ва симметрик бўлмаган бирикмалар	A300 арматурасидан тайёрланган нагелнинг эгилиши	$2,5d^2 + 0,025l_n^2$, лекин $3,9d^2$ дан кўп бўлмаган
	A400 арматурасидан тайёрланган нагелнинг эгилиши	$3,1d^2 + 0,025l_n^2$, лекин $4,5d^2$ дан кўп бўлмаган
<p><i>Изоҳлар:</i></p> <p>1. Жадвалда қуйидаги белгилар келтирилган: s – ўрта элементларнинг қалинлиги, шунингдек бир қирқимли бирикмаларнинг қалинлиги бўйича тенг ёки қалинроқ элементлари; a – четки элементларнинг қалинлиги, шунингдек бир қирқимли бирикмаларнинг юқароқ элементлари; d – олинмаган нагелнинг номинал диаметри; d_0 – тешик диаметри; барча ўлчамлар сантиметрда келтирилган.</p> <p>2. Ушбу ШНҚнинг 133-бандига мувофиқ нагеллар жойлаштириши шартлари бажарилса, нагелли бирикмаларни ёрилишига ҳисоблаш амалга оширилмайди.</p>		

8-боб. Ёғоч конструкцияларни лойиҳалаш бўйича талаблар

1-§. Асосий талаблар

245. Ёғоч конструкцияларни лойиҳалашда қуйидагилар таъминланиши лозим: энг кам чиқиндилар ва йўқотишлар билан ёғочдан фойдаланишни; монтаж ва фойдаланиш жараёнида алоҳида конструкциялар ҳамда бутун бино ёки иншоотнинг устуворлиги ва ўзгармаслик чораларини; оловбардошлик ҳамда ёнғин хавфсизлигини.

246. Ёғоч ҳароратининг ўзгариши натижаси ёғоч конструкциялардаги зўриқишлар ва деформациялар, толалар бўйлаб ёғочнинг қуриши ёки шишиши ҳисобга олинмаслиги керак.

247. ораликқа 30 m дан катта эга ёғоч конструкциялар таянчларидан бири кўзгалувчан бўлиши лозим.

248. Ёғоч конструкцияларни ҳисоблашда ишқаланиш кучларининг таъсирини ҳисобга олиниши, бунда элементдаги доимий сиқувчи ва динамик куч йўқ бўлган шароитда тизимнинг мувозанати фақат ишқаланиш билан таъминланса, дарахтларнинг ўзаро ишқаланиш коэффициенти қуйидагиларга тенг қабул қилиниши керак:

ён сиртлар бўйлаб элемент четларида – 0,3;

ён сиртларда – 0,2.

Ишқаланиш конструкция ва бирикмаларнинг ишлашинитаъсир этса, ишқаланиш коэффициенти 0,6 га тенг қабул қилиниши керак.

249. Арраланган материалларнинг чўзилувчи ва эгиловчи элементлари кирраларининг заифлашишига йўл қўймаслик лозим.

250. Юмалоқ ёғоч материал элементларининг устуворлигини ҳисоблаш, элементнинг ҳисобий узунлиги ўртасида жойлашган кесим бўйича ва мустаҳкамликка ҳисоблаш максимал эгилиш моментига эга бўлган кесим бўйича амалга оширилиши керак.

251. Ёғоч конструкцияларнинг фазовий бикрлиги ва устуворлиги горизонтал ҳамда вертикал боғларни ўрнатиш орқали таъминланиши лозим.

252. Боғланган блоклар орасидаги масофа 30 m дан ошмаслиги ҳамда 30 m дан катта масофалар ҳисоблаш йўли билан асосланиши керак.

253. Кўндаланг боғлар юқори камарнинг текислигига ёки юк кўтарувчи конструкцияларнинг юқори қисмига жойлаштирилиши зарур.

254. Фермани боғловчи камарлари сифатида юк кўтарувчи конструкциянинг юқори камарлари ёки барча кесимлари ишлатилиши керак.

255. Тўғридан-тўғри юк кўтарувчи конструкциялар устига қўйилган профнастил ёки листли материалларнинг тиргак (распор) ва боғлар сифатида ишлатилишини ҳисоблаш йўли билан асослашга йўл қўйилади.

256. Кимёвий зарарли муҳитга эга бўлган биноларда профнастилни тиргак (распор) ва боғлар сифатида фойдаланишга йўл қўйилмайди.

257. Конструкция ва прогонлар устига тахтадан тайёрланган тўшамалардан фойдаланилганда фазовий қопламада бикрлик боғларини ўрнатмасликка йўл қўйилади.

258. Том плиталарининг таянч қисмининг ўлчами камида 5,5 см бўлиши керак.

259. Том плиталарини ҳар томондан сурувчи ва узувчи кучларни қабул қилувчи юк кўтарувчи конструкция тугунларига маҳкамлаш керак.

260. Ёғочнинг чўзилган элементлари бирикиш жойлари бир кесимга бирлаштирилиш уларни пўлат цилиндрсимон нагеллар ёки бошқа бирикмалар ёрдамида қистирмалар билан тўсиш лозим.

261. Чўзилувчи ёғоч элементларнинг бирикиш жойлари конструкцияси чўзувчи кучларни ўқдан узатилишини таъминлаши керак.

262. Турли хил сиқилишга эга бўлган бирикма боғларида, шунингдек ёғоч элементларнинг бир қисми тўғридан-тўғри, оралик элементлар ва бириктирувчи боғларда тугун ва туташган жойлар бўлмаслиги лозим.

263. Ёғоч конструкция элементларининг тугунларида, бирикиш жойларида ва таянчларда марказлаштирилиши, (элементларнинг эксцентрик бирикмалари ҳисобий кесимига таъсир қилувчи эгилиш моментини камайтирадиган ҳоллар бундан мустасно) эксцентриситет мавжуд бўлганда ҳисобга кўра аниқланиши керак.

264. Конструктив элементларнинг тугунлари ва бирикиш жойларидаги болт ёки маҳсус михлар билан тортиб қўйилиши ҳамда сиқилувчи бирикмалардаги уланган элементлар тортиб қўйилиши ва тугунлар ораси ҳам ёки елимланган стерженлар ёки винтлар ёрдамида бириктирилиши лозим.

265. Болт ёки маҳсус михлар сони ҳисоблаш йўли билан аниқланиши, бироқ тугун ёки бирикиш жойида камида иккита бўлиши керак.

266. Цилиндрсимон нагелли бирикмаларда бирикиш жойларининг ҳар бир томонига камида 3 та тортувчи болт қўйилиши зарур.

267. Тортувчи болтларнинг d_6 диаметри ҳисоблаш асосида қабул қилиниши, бироқ камида 12 mm бўлиши керак.

268. Тортувчи болтларнинг шайбалари ён ўлчамга ёки диаметри камида $3,5d_6$ ва қалинлиги камида $0,25d_6$ бўлиши лозим.

269. Бир ёқдан иккинчи ёққа чиққан юк кўтарувчи конструкциядаги ёғоч элементларнинг нетто кўндаланг кесими юзаси камида 50 см^2 , симметрик бўлмаган заифлашишда камида 0,5 ва симметрик заифлашишда камида 0,67 брутто умумий кесим юзасига эга бўлиши керак.

270. Сейсмик юклар таъсирига ёғоч конструкцияларни ҳисоблаш ҚМҚ 2.01.03-19га мувофиқ амалга оширилиши лозим.

271. Бир қаватли катта ораликли биноларнинг синчларида (24 m дан ортик ораликларда) статик аниқ конструкциялардан фойдаланилиши керак.

272. Шарнирли тугунларда кўшимча ички кучлар пайдо бўлмасдан уларнинг айланиш имкониятини таъминлаш керак.

273. Елимланган ёғоч конструкцияларни лойиҳалашда (масалан, ёғочни елимланган стерженлар билан мустаҳкамлаш) ёғочнинг ёрилишига йўл қўймаслик чораларини кўриш керак.

274. Толалар йўналиши бўйича β бурчак остидаги қирқилган қирраларнинг ўзгарувчан кесимларида елимланган конструкциялар учун ёғоч толаларига параллель бўлган юзаларда кўшимча зўриқишлар қуйидаги формулалар орқали аниқланиши керак:

$$\Delta\tau = \sigma_x \operatorname{tg}\beta ; \quad (84)$$

$$\Delta\sigma_{p\ 90} = \Delta\sigma_0 = \sigma_0 \operatorname{tg}^2\beta , \quad (85)$$

бу ерда:

σ_0 – ёғоч толалари бўйлаб таъсир қилувчи зўриқиш;

β – қирқим чизиғи ва ёғоч толалари йўналиши орасидаги бурчак.

2-§. Прогонлар, панжаралар ва тўшамалар

275. Прогонлар, панжаралар, тўшамалар, эгилувчи элементлар мустаҳкамлик ва деформациянинг 2 та чегаравий ҳолати бўйича ҳисобланиши керак.

276. Қаватлар орасидаги ораёпмалар ва куч таъсирида деформацияланиши чегараси учун эгилишдаги максимал қийматлар ҚМҚ 2.01.07-96да келтирилганлардан катта бўлмаслиги керак.

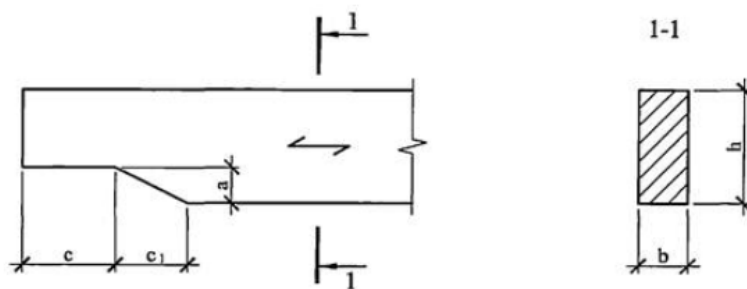
277. Том конструкциясининг остки қисмидаги панжара ва тўшамалар қуйидаги юкларнинг комбинациялари учун мўлжалланган бўлиши керак:

қордан доимий ва вақтинчалик (мустаҳкамлик ва деформация учун ҳисоблаш);

1 kN (100 kgf) қўйилган юкдан доимий ва вақтинчалик, охиргисини ортиқча юк коэффиценти $n = 1,2$ га кўпайтиришга.

278. Бутун ёки кесилган тўшамаларда брус ёки тахталарнинг ўқлари орасидаги масофа 150 mm дан кўп бўлмаганда, қўйилган юкдан зўриқиш иккита тахта ёки брусга узатилиши, 150 mm дан катта бўлган масофада битта тахта ёки брусга узатилиши лозим.

279. Икки қатламли тўшама бўлганда (ишчи ва ҳимоя, ишчига бурчак остида йўналтирилган) қўйилган юк ишчи қатламнинг 500 mm эни бўйича тақсимланиши керак.



21-расм. Қия кесилган тўсиннинг кесими

3-§. Бутун ва елимланган ёғоч тўсинлар

280. Тўсинларни мустаҳкамлик, текис шакллар деформациясининг устуворлиги ва эгилиш учун чегаравий ҳолатларининг иккинчи гуруҳи бўйича ҳисоблаш керак.

281. Бутун ёғочнинг эгиловчи элементлари чўзилиш зонасида таянчдаги қирқимнинг $a \leq 0,25h$ чуқурлигига қуйидаги шарт бажарилганда йўл қўйилади:

$$\frac{A}{bh} < 0,4 \text{ МПа} = 4 \text{ кгф/см}^2, \quad (86)$$

бу ерда:

A – ҳисобий зўриқишнинг таянчдаги реакцияси;

b ва h – кесилмаган элемент кўндаланг кесимининг эни ва баландлиги.

282. Кесилган таянч юзасининг c узунлиги кесимнинг h баландлигидан катта бўлмаслиги, (ушбу ШНҚнинг 21-расмида келтирилган) кесилган қирқимнинг c_1 узунлиги камида иккиланган a чуқурликда бўлиши керак.

283. Қирқимни кесишни имкони бўлмаса ёки унинг чуқурлиги $0,25h$ дан ошганда кесилган зонани мустаҳкамлаш керак.

284. Мустаҳкамлаш кўндаланг (толаларга перпендикуляр) ва қия (толаларга 45° бурчак остида) мазкур ШНҚнинг 22-расмида келтирилган схемасидаги стерженларни елимлаш орқали амалга оширилиши лозим.

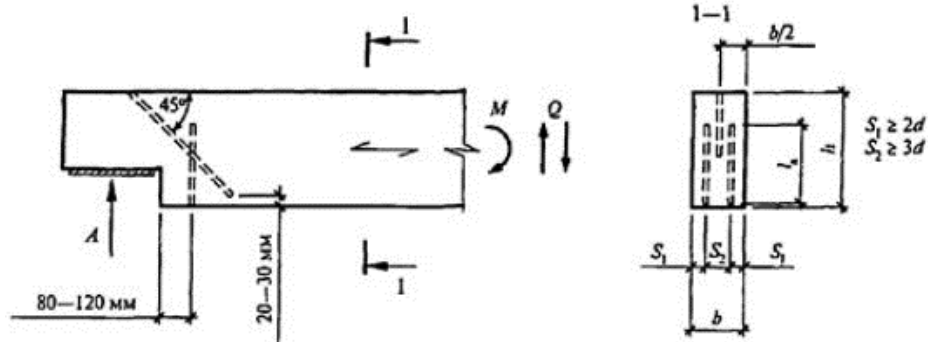
285. Кўндаланг стерженларнинг узунлиги қуйидаги шarti таъминланиши керак:

$$2a_p \leq l_a \geq 0,7h, \quad (87)$$

Бу ерда:

l_a – стерженнинг ҳисобий узунлиги;

$a_p = a - 30 \text{ mm}$ (кесиш чуқурлиги, елимланмаган қисми учун 30 mm айрилади).



22–расм. Тўсин четидаги кесилган қисмни мустаҳкамлаш

286. Стерженларни ҳисоблаш бутун чўзувчи кучларни кўндаланг елимланган стерженлар қабул қилишини ҳисобга олган ҳолда амалга оширилиши керак.

287. Қия стерженлар ёрилиш зонасида силжитувчи кучларни қабул қилиши ва таянч қисмидаги уринма зўриқишларни камайтириши лозим.

288. Ён томонидаги кесилган қиррадан елимланган стерженларгача бўлган масофа 80–120 mm (ўзгарувчан ҳарорат ва намлик шароитларида, очик ҳавода фойдаланадиган конструкциялар учун 120 mm) бўлиши керак.

289. Иккита кўндаланг елимланган стерженлар учун қуйидаги шарт бажарилиши керак:

$$T \geq 0, \frac{7Aa}{h}, \quad (88)$$

бу ерда:

T – мазкур ШНҚнинг 119-бандига мувофиқ $l_p = a_p$ бўлганда аниқланадиган кўндаланг елимланган стерженнинг юк кўтариш қобилияти;

A – таянч реакция;

a – кесилган қисм чуқурлиги;

h – кесилган қисмни ҳисобга олмаган ҳолатдаги кесим баландлиги.

290. Қия елимланган стерженлар учун қуйидаги шарт бажарилиши керак:

$$T \geq \frac{25Aa^2(h-a)}{h^4}, \quad (89)$$

бу ерда:

T – мазкур ШНҚнинг 119-бандига мувофиқ аниқланадиган елимланган стерженнинг юк кўтариш қобилияти, шартли равишда таянч юзаси сатҳини бирлаштирилган чокнинг жойлашуви сифатида қабул қилиниши керак.

291. Шарнир таянчли ва тўғри чизиқли пастки қиррага эга елимланган тўсинларга ораликнинг 1/200 қисмига тенг қурилиш баландлиги берилиши керак.

292. Елимланган тўсинларда 2-навли ёғочни бирлаштиришга йўл қўйилади, бунда четки зоналарда 0,17 кўндаланг кесим баландлиги учун юқори навни ишлатиб, унга қўра $R_{и}$ ҳисобий қаршиликлар белгиланиши лозим.

293. Доимий ёки ўзгарувчан кўндаланг кесим баландлиги бўлган эгилган ҳолатда елимланган тўсинлар (икки нишабли бўлиши ҳам мумкин), юқори қиррасининг мусбат ва манфий эгриликлари 10 фоиздан 20 фоизгача бўлишига йўл қўйилади.

Бундай тўсинлардаги таянчлардан бири, ораликдан қатъи назар, тиргакларда силжитувчи куч пайдо бўлишининг олдини олиш учун қўзғалувчан бўлиши керак.

294. Эгилган ҳолатда елимланган тўсинларни мустаҳкамликка ҳисоблашда, четки тангенциал нормал зўриқишларни текширишдан ташқари ушбу ШНҚнинг 31-банди талабларига мувофиқ, ёғоч толаларига кўндаланг таъсир қилувчи максимал радиал чўзувчи зўриқишларни $\sigma_{r_{\max}}$ текширилиши керак.

295. Икки нишабли эгилган ҳолатда елимланган тўсинларни 20 фоиздан ортиқ бўлмаган қияликларда қўллашга йўл қўйилади.

296. Ўзгарувчан кесимли бир ва икки нишабли тўсинларда, нишабнинг сиртга параллель бўлган йўналишдаги эгувчи зўриқишларга таъсирини ҳисобга олиш керак.

297. Ёғоч толали тўсиннинг сиртларидан бирига параллель ва қиялик бурчагига $\alpha \leq 10^\circ$ бўлган ҳолат ушбу ШНҚнинг 23-расмида келтирилган схемада, сиртга параллель бўлган четки толалардаги эгувчи зўриқишларни мазкур ШНҚнинг 90-формуласига мувофиқ ҳисоблаш керак:

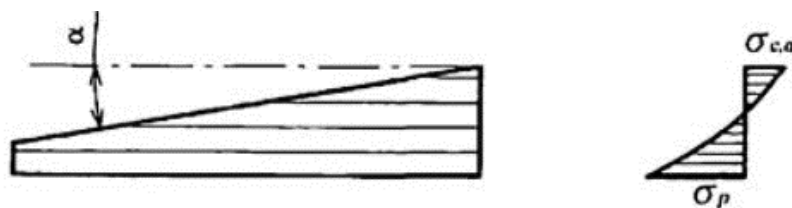
$$\sigma_p = \frac{(1+tg^2\alpha)M}{W_{расч}} \leq R_{и}; \quad (90)$$

нишабликка эга сиртда – 91-формуласи бўйича:

$$\sigma_{с,\alpha} = \frac{(1-4tg^2\alpha)M}{W_{расч}} \leq R_{с,\alpha}; \quad (91)$$

бу ерда:

$R_{с,\alpha}$ – толалар йўналишига α бурчак остида сиқилган ёғочнинг ҳисобий қаршилиги мазкур ШНҚнинг 5-формуласига мувофиқ аниқланади.



23-расм. Бир нишабли тўсин

298. Текис фанер деворли елимланган тўсиннинг камари вертикал равишда жойлаштирилган (тахтадан) қатламлардан тайёрланиши керак.

299. Қути кесимли тўсиннинг камарларида қатламларни горизонтал жойлаштиришга йўл қўйилади.

Агар камарларнинг баландлиги 100 mm дан ошса, улар деворларнинг ён томонидан горизонтал арраланган жой қолдирилиши назарда тутилиши керак.

300. Тўсиннинг деворлари учун қалинлиги камида 8 mm бўлган сув ўтказмайдиган фанер ёки қатламли елимланган шпонлардан фойдаланиш лозим.

4-§. Уланган тўсинлар

301. Сиқилувчи боғларга уланган тўсин боғларини ўрнатишдан олдин элементларни эгиш орқали қурилиш баландлиги берилиши керак.

302. Қурилиш баландлигининг қиймати (тўсиннинг кейинчалик тўғирланишини ҳисобга олмаган ҳолда) қабул қилиш учун ҳисобий зўриқишни, уланган тўсиннинг эгилишига нисбатан бир ярим баравар ошириш лозим.

303. Бруссимон ва елимланган ёғочдан уланган тўсинларни 3 тадан кўп бўлмаган бруслар билан пластинкасимон нагеллар, МТП, қия елимланган стерженлар ёки қия винтлар ёрдамида бириктириш керак.

304. Ёғоч тахталардан тайёрланадиган уланган тўсинлар михлар, шуруплар МТП билан бириктирилиши зарур.

305. Уланган тўсинларнинг мустаҳкамлигини ҳисоблаш ушбу ШНҚнинг 34 ва 36-бандлардаги мувофиқ амалга оширилиши керак.

306. Уланган тўсинларнинг композит кесимини (ковурғали плиталар) лойиҳалаш ва ҳисоблашда ушбу ШНҚнинг 11-иловасида келтирилган талабларга мувофиқ амалга оширилиши, бунда темир-бетон плиталарга қия елимланган анкерлар билан ёғоч коворғалар бирлаштирилиши лозим.

307. Қурилиш баландлигига эга ва эга бўлмаган уланган тўсинларнинг эгилиши, кесимли бутун тўсин учун, бироқ тўсиннинг кўндаланг кесими инерция моментига $k_{ж}$ коэффициентини киритиш билан, бир ёки бошқа турдаги бирикмаларнинг эгилувчанлигини ушбу ШНҚнинг 15-жадвалида келтирилганларни ҳисобга олган ҳолда қурилиш механикасига мувофиқ аниқланиши керак.

308. Қия елимланган стерженли уланган тўсинлар, уларда чўзувчи кучлар пайдо бўлишини таъминлаган ҳолда ўрнатилиши лозим.

309. Стерженлар бирлаштирувчи текисликка 25° дан 50° гача бурчак остида елимланган бўлиши керак.

310. Қия елимланган стерженнинг юк кўтариш қобилиятини силжишга боғич ҳолида T_{cc} , қуйидаги формула орқали аниқланиши лозим:

$$T_{cc} = T \cos \alpha_c, \quad (92)$$

бу ерда:

T – мазкур ШНҚнинг 119-бандига мувофиқ аниқланган стерженнинг юк кўтариш қобилияти.

311. Елимланган стерженлар орасидаги масофа (қадам) s_{cc} шартни таъминлаши керак:

$$\Delta M_s \leq \frac{T_{cc} I_{бр}}{S'_{бр}}, \quad (93)$$

бу ерда:

ΔM_s – елимланган боғлар орасидаги қисмнинг s_{cc} бошида ва охиридаги эгилиш моментларининг ҳисобий фарқи;

$I_{бр}$ – элементнинг нейтрал ўққа нисбатан кўндаланг кесимининг брутто инерция momenti;

$S'_{бр}$ – нейтрал ўққа нисбатан уланган элемент тармоғининг статик брутто моменти.

312. Қия елимланган стерженларнинг эгилювчанлигини ҳисобга олган ҳолда тўсиннинг кўндаланг кесимининг инерция моменти $k_{ж}$ коэффициенти 0,9 га тенг қабул қилиниши керак.

313. Композит кесимли тўсинлар уланган бўлиши ва ёғоч қовурғалар, моноклит темир-бетон плита ва уларни бир-бирига бирлаштирадиган анкерларни ўз ичига олиши лозим.

5-§. Фермалар

314. Қирқимли ва қирқимсиз камарли фермаларни ҳисоблаш, тугунли бирикмаларнинг сиқилишини ҳисобга олган ҳолда деформацияланиш схемаси бўйича амалга оширилиши керак.

315. Қирқимсиз камарли фермаларда элемент ўқидаги кучлар ва силжишлар шарнирли тугунлар фаразига кўра аниқланишига йўл қўйилади.

316. Елимланган конструкциялар юқори ва пастки камарларни эгиш йўли билан тайёрланганда, фермаларни ораликнинг камида 1/200 қисмига тенг бўлган қурилиш баландлиги билан лойиҳалаш керак.

317. Фермаларнинг сиқилган элементлари ҳисобий узунлиги сифатида уларни ферма текислигида устуворликка ҳисоблашда, тугунларнинг марказлари орасидаги масофа, текисликдан уларни текисликка маҳкамлаш нукталари орасидаги масофа қабул қилиниши лозим.

318. Ферманинг панжара элементлари тугунларда марказлаштирилган бўлиши зарур.

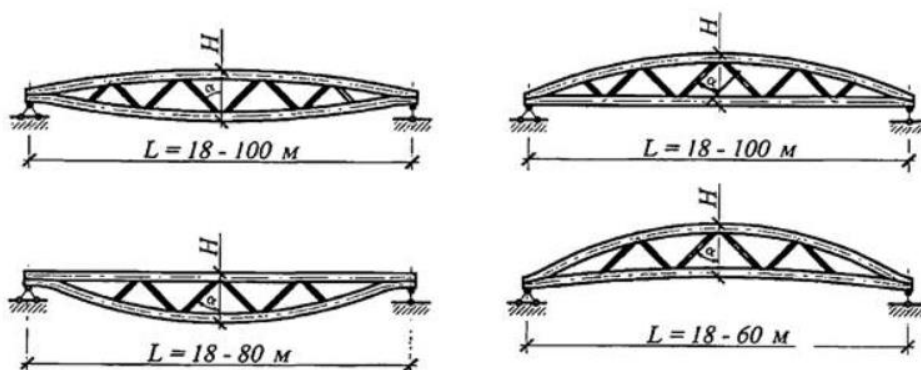
319. Марказлаштирилмаган ферма тугунлари бўлса, элементларда юзага келадиган эгилиш моментларини ҳисобга олиш керак.

320. Фермаларнинг сиқилган камарларининг бирикиш жойларини, ферма текислигидан маҳкамланган чиқиш жойларини тугунларда ёки тугунлар яқинида жойлаштириш лозим.

321. Ферма ёғоч конструкциядан йиғилиши ёки металл-ёғочдан тайёрланишига йўл қўйилади.

322. Металл-ёғоч фермаларнинг чўзилган пастки камари пўлатдан, панжара қисмлари эса пўлатдан ёки ёғочдан тайёрланиши керак.

323. Мазкур ШНҚнинг 24-расмида келтирилган линзасимон кўринишдаги фермаларда эгиб елимланган камар ёки оддий камарлар мавжуд бўлиши лозим.



24-расм. Линзасимон фермаларнинг схемалари

324. Фермани ҳисоблаш қуйидаги хусусиятларни ҳисобга олган ҳолда амалга оширилиши керак:

камардаги зўриқиш қирқилмаслик шартидан келиб чиқиб аниқланиши, қия елимланган боғларнинг таянч тугунларида ҳосил бўладиган эгилиш моментларни;

панжарадаги кучларни, унинг элементлари камарлар билан туташадидаги шарнирли тугунни.

325. Ушбу ШНҚнинг 2-иловасида келтирилган 2 ва 3-синфдаги функционал тоифадаги биноларда МТП (ушбу ШНҚнинг 9-иловасига мувофиқ) тугунли бирикмалар билан тахтадан тайёрланган фермалар қўлланилиши лозим.

326. Фермалар эни 100 дан 200 mm гача, қалинлиги 40 дан 70 mm гача бўлган нинабаргли ёғочдан тайёрланиши керак.

327. МТП тугунли бирикмалар билан тахтадан тайёрланган фермаларни ҳисоблаш мазкур ШНҚнинг 9-иловасида келтирилган.

6-§. Аркалар ва гумбазлар

328. Аркалар ва гумбазлар ушбу ШНҚнинг 35-бандидаги талабларига мувофиқ мустаҳкамликка ҳисобга олган ҳолда мазкур ШНҚнинг 12-формуласи билан эгрилик текислигидаги устуворликка ҳисобланиши ва элементларнинг l_0 ҳисобий узунлиги қабул қилиниши керак:

деформацияланган схема бўйича мустаҳкамликни ҳисоблашда:

симметрик юкланган икки шарнирли арка ва гумбазлар учун $l_0 = 0,35S$;

симметрик юкланган уч шарнирли арка ва гумбазлар учун $l_0 = 0,58S$;

симметрик қия юкланган икки ва уч шарнирли арка ва гумбазлар учун қуйидаги формула орқали аниқланиши лозим:

$$l_0 = \frac{\pi S}{2\sqrt{\pi^2 - \alpha^2}}, \quad (94)$$

бу ерда:

α – ярим арканинг марказий бурчаги, рад;

S – арка ёки гумбаз ёйининг тўлиқ узунлиги.

Барча турдаги юкланишларда калитдаги синиш бурчаги 10° дан катта бўлган уч шарнирли чўққили аркалар учун $l_0 = 0,5S$ бўлиши керак.

329. Уч шарнирли симметрик бўлмаган юкланган аркани ҳисоблашда ҳисобий узунлик қийматини $l_0 = 0,58S$ га тенг қабул қилишга йўл қўйилади.

Эгрилик текислигида устуворликни ҳисоблашда икки ва уч шарнирли арка ҳамда гумбазлар учун $l_0 = 0,58S$ бўлиши керак.

330. Уч шарнирли арканинг текис шаклли деформацияланишидаги устуворлигини ҳисоблаш ушбу ШНҚнинг 38-бандига мувофиқ амалга оширилиши лозим.

331. Арканинг деформацияланган схема бўйича мустаҳкамлиги ва текис шаклли деформацияланишдаги устуворлигини ҳисоблашда N ва M_d қийматлари (юкланиш ҳолатини текшириш учун) кесимдаги максимал момент учун қабул қилинади, ξ ёки ξ_c ва ξ_k коэффициентлар эса арканинг асосий кесимида ушбу ШНҚнинг 39-формуласига сиқувчи куч N_0 қийматини қўйиб аниқлаш керак.

332. Арканинг эгрилик текислигидаги устуворлигини ҳисоблаш N_0 сиқувчи куч учун мазкур ШНҚнинг 12-формуласига мувофиқ амалга оширилиши лозим.

7-§. Рамалар

333. Уч шарнирли рама элементларининг мустаҳкамлигини уларнинг текислигида ҳисоблаш, ўқ чизиғи бўйлаб ярим рама узунлигига тенг бўлган сиқилиш жараёнида эгиладиган элементларнинг ҳисобий узунликларини аниқлаш талабларига мувофиқ бажаришга йўл қўйилади.

334. Ташқи контур бўйлаб маҳкамланган уч шарнирли рамаларнинг текис шаклли деформацияланишидаги устуворлигини ушбу ШНҚнинг 38-банддаги формулалар бўйича текширишга йўл қўйилади.

Тўғри чизикли элементлардан тайёрланган рамалар учун ригель ва устун ўқлари орасидаги бурчак 130° дан катта бўлса, эгиб елимланган рамалар учун элементнинг ҳисобий узунлиги ўқ чизиғи бўйлаб ярим рама узунлигига тенг қабул қилиниши керак.

Агар ригель ва устун орасидаги бурчак 130° дан кам бўлса, ригель ва устуннинг ҳисобий узунлиги уларнинг ташқи мустаҳкамланган қирраларининг узунлигига тенг қабул қилиниши лозим.

335. Эгиб елимланган рамаларнинг эгри чизикли қисмлари (мазкур ШНҚнинг 25-расмида келтирилган) $\frac{h}{r} \geq \frac{1}{7}$ бўлганда (h – кесим баландлиги, r – эгри чизикли қисмининг марказий ўқи бўйича эгрилик радиуси) ушбу ШНҚнинг 35-банддаги 37-формулага мувофиқ мустаҳкамлик ҳисобланиши, бунда ички қирралари бўйлаб зўриқишлар текширилганда ҳисобий қаршилик моментини k_{rB} коэффициентига кўпайтирилиши керак:

$$k_{rB} = \frac{1-0,5h/r}{1-0,17h/r} \quad (95)$$

ташқи қирралари бўйлаб зўриқишлар текширилганда k_{rH} коэффициентига кўпайтирилиши керак:

$$k_{rH} = \frac{1+0,5h/r}{1+0,17h/r} \quad (96)$$

336. Кўндаланг кесимнинг марказий ўқидан нейтрал ўққача бўлган масофа z қуйидаги формула билан аниқланиши лозим:

$$z = \frac{h^2}{12r} \quad (97)$$

8-§. Кам қаватли бинолар учун ёғоч конструкциялар

337. Кам қаватли (1-2 қаватли) биноларни қуриш учун, шунингдек сейсмик ҳудудларда, сиқилишдаги мустаҳкамлиги $1-7$ МПа ($10-50 \text{ kg/cm}^2$) бўлган паст мустаҳкамликдаги девор материаллари билан тўлдирилган юк кўтарувчи ёғоч синчлардан фойдаланишга йўл қўйилади.

338. Конструкциялар, синч элементлари ва ораёпмаларнинг геометрик ўлчамлари ҚМҚ 2.01.03-19 га мувофиқ бўлиши лозим.

339. Синч элементларини 35 фоизи фтор эритмаси ёки бошқа антисептиклар билан ишлов берилган теракдан тайёрлашга йўл қўйилади.

340. Синч элементларининг бирикмалари ушбу ШНҚнинг 15 ва 16-иловаларида келтирилган.

9-§. Ҳаводан узатувчи электр линия таянчлари

341. Ҳаводан электр узатиш линияларининг ёғоч устун элементлари учун думалок ёғоч, араланган материаллар ва елимланган ёғочдан фойдаланишга йўл қўйилади.

342. Таянчларнинг асосий элементлари (устун, траверс) учун юқори қисмидаги ёғочнинг диаметри 110 kV ва ундан юқори зўриқишли электр узатиш линиялари учун камида 18 см ва 35 kV ва ундан паст зўриқишли электр узатиш линиялари учун камида 16 см бўлиши керак.

343. 35 kV ва ундан юқори зўриқишли электр узатиш линияларидаги қўшимча ёғочларнинг (қозиқлар) диаметри камида 18 см бўлиши лозим.

344. Таянчларнинг ёрдамчи элементлари учун юқори кесимдаги ёғочларнинг диаметри камида 14 см бўлиши керак.

345. Электр узатиш линиясини таянч элементларини бирлаштириш ёғочларни кесмасдан амалга оширилиши керак.

346. Болтларнинг диаметри 16 mm кичик, 27 mm дан катта бўлмаслиги керак.

10-§. Ёғоч конструкцияларнинг ишончлилигини таъминлаш учун конструктив талаблар

347. Ёғоч конструкция элементларини қуриштириш ва уларни намликдан ҳимоя қилишни таъминлайдиган конструктив чора-тадбирларни қабул қилиш бино ёки иншоотнинг хизмат қилиш муддатини, шунингдек ёғочни кимёвий ҳимоя қилишини таъминлаш лозим.

348. Ёғочнинг дастлабки намлигини ошириш ва конструкцияда тез қуритилиши қийин бўлган ҳолларда, шунингдек конструктив чора-тадбирлар ёғочнинг доимий ёки даврий намланишини бартараф эта олмас, (антисептик ёки гидрофоб усулида ишлов бериш, намлик ўтқазмайдиган қоплама сепиш) кимёвий ҳимоя чораларини қўллаш керак, шунингдек фанер, қатламли елимланган шпон, ёғоч пайраҳали плита ва бошқа ёғоч материаллар асосида конструкцияларга қўлланилиши лозим.

349. Конструктив чоралари қуйидагиларни ўз ичига олиши керак:

ёғоч иншоотларни тўғридан-тўғри атмосфера намлигидан, ерости грунт сувларидан (ҳаводан электр узатиш линияларининг таянчлари бундан мустасно), саноат ва ишлатилиш жараёнидаги сувлардан ҳимоя қилиш;

намликни йўқотадиган ҳарорат ва (хонани табиий ва сунъий шамоллатиш, бино қисмларида қуриштириш қурилмалари ва аэраторларни ўрнатиш) намлик режимини яратиш орқали ёғоч конструкцияларни мунтазам қуриштириш.

350. Юк кўтарувчи ёғоч конструкциялари (фермалар, аркалар, тўсинлар) очик, яхши шамолатиладиган, шунингдек ёғоч конструкцияларнинг барча қисмларни кўз билан (визуал) текшириб туриш, конструкция элементларини кимёвий ҳимоя қилиш керак.

351. Иситиладиган бино ва иншоотларда юк кўтарувчи елимланган ёғоч конструкциялар (тўсинлар, рамалар, аркалар) қисман иситиладиган хонанинг ичида ҳамда қисман ташқарида жойлашган бўлса, мазкур ШНҚнинг 13-иловасидаги 1-расмига келтирилган схемадаги конструкциялар тўғри бурчакли тўла кесимга эга бўлиши ва тўсувчи конструкциялар (девор, ораёпма, ёпма конструкциялар) билан кесишган жойларда намлик ва биологик бузилишдан кучайтирилган ҳимояга эга бўлиши керак.

352. Юк кўтарувчи имконият даражада бутунлай иситиладиган хоналарда ёки унинг ташқарисида жойлаштириш керак.

353. 1a, 1б ва 2a функционал синфлардаги бинолар учун камарларни, таянч ва оралик тугунларни, деворларнинг қалинлиги бўйича ферма панжарасининг элементларда учларни маҳкамлашга, ёпма ёки чордоқ ораёпмаларини бирлаштиришга йўл қўйилмайди.

354. Юк кўтарувчи конструкцияларнинг (ферма, арка, тўсин) таянч қисмлари ғишт деворнинг чуқурчаларига жойлаштиришда очик бўлиши керак.

355. Деворларнинг чуқурчалари ва конструкцияларнинг таянч қисмлари орасидаги бўшлиқларни ғишт, қоришма, герметик материаллар билан ёпиб маҳкамлашга йўл қўйилмайди.

356. Иситилган бинолар ва иншоотларнинг ташқи ғишт деворларида, шунингдек иситиладиган ва иситилмайдиган хоналарни ажратиб турадиган ички деворларда, девор чуқурчаларини музлашдан сақлаш учун иссиқлик техникаси ҳисобига мувофиқ изоляция қилиниши керак.

357. Иситиладиган бино ва иншоотларнинг юк кўтарувчи конструкциялари (фермалар, аркалар) таянчларидаги металл бошмоқларни, темир-бетон таянчларга (устунларга), хона ичига чиқадиган девор пилястерларига таянчларга, шунингдек ташқи ғишт деворларга (металлда конденсатнинг пайдо бўлишига йўл қўйилмайдиган шароитларда) жойлаштирилиши керак.

358. Юк кўтарувчи конструкцияларнинг пойдеворга таянадиган жойларида, ғишт деворлар, пилястерлар, темир-бетон устунлар билан ёғоч конструкциялар ва кўпрок иссиқлик ўтқазувчи таянчларнинг орасига сувдан изоляцияловчи қистирмаларни қўйиш керак.

359. Юк кўтарувчи конструкцияларнинг таянч қисми ёғоч тўшамаларга (ёстикларга) ўрнатилган бўлса, ёғоч тўшамали таянччи ҳам сувдан изоляцияловчи қистирмали кўпрок иссиқлик ўтқазувчи материаллар билан ажратилиши керак.

360. Тўшамаларни (ёстиклар) қаттиқ япроқли дарахтлардан тайёрлаш ҳамда ўчмайдиган ёки ювилиши қийин биоҳимоя таркиблар билан чиримайдиган қилиб лойиҳалаш керак.

361. Металл конструкцияларни юзаларидаа конденсат пайдо бўлиши мумкин бўлган шароитларда фойдаланилганда, металл элементлар (тўшамалар, бурчаклар, болт шайбалари) билан ёғочга тегадиган жойларини намликдан ҳимоя қилиниши ҳамда ёғоч ва металл элемент орасига сув ўтқазмайдиган қатлам (мастикали ёки ўз-ўзидан ёпишадиган герметик тасма, эластик қистирмалари ёки зичловчи тасмалар) қўйилишини таъминлаш лозим.

362. Ёғоч рамалар, аркалар ва устунлар (устунлар) бино ичида жойлашганида, таянчнинг четини пол сатҳидан баландликда жойлаштирилиши, фойдаланиш жараёнида таянч тугунининг намланишига йўл қўйилмайди.

363. Юк кўтарувчи конструкциянинг таянч қисми очик ҳавода жойлашган бўлса, пойдеворнинг четида унинг устига тушадиган атмосфера ёғинларидан ҳосил бўладиган сувлар тезда оқиб кетиши таъминланиши ҳамда таянч тугуни ёмғир ва эриган сувлар билан тўлмаслигини ҳисобга олиш керак.

364. Ички дренаж тизимининг ташкил қилишда сув қабул қилувчи воронкани сув сизиб кирганда юк кўтарувчи конструкцияларга тушмаслигини йўл қўймаслик лозим.

365. Ҳавонинг юқори нисбий намлиги (85 фоиздан ортиқ) мавжуд бино ва иншоотларда, шунингдек кучли ва ўрта кимёвий агрессив муҳитга эга бўлган юк кўтарувчи ёғоч конструкциялар бутун кесимга ҳамда минимал миқдордаги металл элементларга эга бўлиши керак.

366. Кимёвий агрессив муҳитга эга биноларда, шунингдек кимёвий агрессив чанг тўпланиб турадиган ёғоч панжара элементларининг кўп сонли оралик тугунлари ҳамда очик горизонтал ва қия қирраларининг мавжудлиги сабабли юк кўтарувчи конструкциялар қўлланишини чеклаш лозим.

367. Очик ҳавода ишлатиладиган юк кўтарувчи конструкциялар, бутун кесимга эга бўлиши ва бруслардан, думалоқ ёғочдан, ёғоч конструкция ёки қатламли елимланган шпондан тайёрланиши керак.

368. Брусдан ёки думалоқ ёғочдан тайёрланган конструкцияларни бирикиш зоналаридан ташқаридаги элементлар орасидаги бўшлиқлар билан лойиҳаланиши, фойдаланиш жараёнида ёғочни тезроқ қуритишига олиб келиши лозим.

369. Очик иншоотларда ёғоч конструкция элементларига тўғридан-тўғри тушадиган атмосфера намлигидан ҳимоя қилувчи воситалардан фойдаланиш лозим.

370. Атмосфера ёғинларидан ҳимоя қилиш учун муҳим юк кўтарувчи конструкцияларнинг очик горизонтал ва қия қиррали қопламалар, биоҳимоя таркиблар ва об-ҳаво ҳамда коррозияга чидамли материалдан тайёрланган соябонлар билан ҳимояланиши керак.

371. Очик ҳавода ёки нисбий намлиги юқори бўлган биноларда ишлайдиган юк кўтарувчи конструкцияларнинг таянч қисмлари ва тугунли бирикмалар ва уларнинг элементларининг учлари шамоллатиладиган ва металл билан минимал контактга эга бўлиши керак.

372. Юк кўтарувчи конструкциялар аркалар, рамаларларнинг пойдеворга таянадиган тугунларида ёпиқ металл бошмоқ таянчларидан фойдаланишга йўл қўйилмайди.

373. Шифт юзаларида конденсат пайдо бўлиши мумкин бўлган биноларда, ёпма плиталар таянадиган юк кўтарувчи конструкцияларнинг (ферма, рама, арка) юқори қирралари камида 30 mm қалинликдаги тахталар билан ҳимояланган бўлиши ҳамда ўчирилмайдиган ёки ювиш қийин бўлган биоҳимоя таркиблар билан ишлов берилиши, ўзи елимланадиган герметик тасма ёки эрийдиган ўрама сувдан изоляцияловчи материаллар устига ётқизирилиши лозим.

374. Иситиладиган бино ва иншоотларнинг тўсувчи конструкцияларидан фойдаланиш жараёнида намлик тўпланишига йўл қўймаслик керак.

375. Девор панеллари ва ёпма плиталарда, иссиқлик техникаси ҳисобларида буғдан изоляцияловчи қатламдан фойдаланишни таъминлаш керак.

376. Иситилган биноларнинг девор панелларининг ташқи қопламаси учун буғ ўтқазмайдиган материаллардан фойдаланилганда, қоплама ва изоляция орасида шамоллатишни таъминлаш керак.

377. Тўсувчи конструкцияларнинг буғ изоляциясида ўрама ва плёнкали материаллар ишлатилиши ҳамда буғни изоляцияловчи қатлами бутун ва узлуксиз бўлиши (ўрама материаллар ёпиштириладиган, плёнкалар пайвандланадиган ёки ёпиштириладиган бўлади), шунингдек синч ва ички қоплама орасига жойлаштирилиши лозим.

378. Ўрама материаллар билан том ёпишда плиталарни шамоллатиш ташқи қоплама ва изоляция орасига махсус ўрнатилган шамоллатиш тешиклари орқали амалга оширилиши керак.

379. Тўлқинли листдан тайёрланган томларнинг ёпма плиталарида, бундай қурилмалар ўрнатилмаслиги, шунингдек соябон тугуни ташқи том ёпиш тўшамалари остидан эркин ҳавонинг киришига имкон берилиши керак.

380. Шамоллатиш учун тешикларни қолдирмасдан, том остидаги бўшлиқни ёпишга йўл қўйилмайди.

381. Пойдеворга гидроизоляция қатламини ётқизмасдан, улар орасидаги чокларни ёпмасдан ва изоляция қилмасдан девор панелларини ўрнатишга йўл қўйилмайди.

382. Ташқи деворларнинг намланишидан ҳимоя қилиш учун отмосткадан панелларнинг пастки қисмигача бўлган масофа камида 40 см бўлиши керак, соябоннинг чиқиши эса ташкиллаштирилмаган сувни чиқариб ташлашда камида 50 см бўлиши керак.

9-боб. Ёғоч конструкцияларга қўйиладиган ёнғин ва техник талаблар

1-§. Оловбардошлик чегараси

383. Ёғоч конструкцияларни оловбардошлик чегараси ҳамда тартибга солинадиган ёнғин хавфлилиги кўрсаткичи билан лойиҳалаш амалга оширилиши керак.

384. Оловбардошлик чегараси ГОСТ 30247.0-94 ва ГОСТ 30247.1-94 белгиланган усулларга мувофиқ аниқланиши керак.

385. Ёғоч конструкция элементларининг оловбардошлик чегарасини ГОСТ 30247.0-94 да белгиланган кўмирланиши ва қизиш иссиқлик таъсири шароитида уларнинг кесимини иситиш талабалари асосида ва ГОСТ 30247.1-94га мувофиқ оловбардошликнинг чегаравий ҳолатларини ҳисобга олган ҳолда ҳисоблаш йўли билан аниқлашга йўл қўйилади.

386. Ёғоч конструкцияларнинг оловбардошлик чегараларини ҳисоблашда қўлланиладиган асосий талабларга қуйидагилар киради:

ёғочни кўмирланишининг бошланғич ҳарорати 270 °С;

ёнғиннинг стандарт иссиқлик таъсири бошланганидан кейин ёғоч юзасида бу ҳарорат вақтига эришилиши;

кўмирланишнинг таъсирини ўз ичига олган, кўмирланишнинг шартли тезлиги (кўмирланишининг фронтининг ҳаракат тезлиги), игнабаргли дарахтлар учун ҳар доим 0,7 mm/min га тенг қабул қилиниши;

ёғоч ҳароратининг пасайиши.

387. Сиртда кўмирланишнинг ҳароратига эришиш вақтига қуйидагилар киради:

химояланмаган ёғоч ва ёғоч материаллар учун – 4 min;

кўпчидиган оловдан химоя қилувчи воситалари билан химояланган ёғоч ва ёғоч материалларнинг K0 (15), K0 (30) ва K0 (45) ёнғин хавфи синфлари учун 15 min, 30 min ва 45 min;

антипирен шимдириб химояланган ёғоч учун – 4 min.

388. Оловбардошликни ҳисоблаш, барча қисқа муддатли юклар комбинацияси коэффиценти 0,8 ва γ_f юкларнинг ишончлилик коэффиценти 0,5 нинг махсус комбинациясида бажарилиши керак.

389. Кўмирланиш фронтида ёғоч кесимида ҳароратнинг текис бўлмаган тақсимланишида ҳар қандай ёнғин таъсир қилиш вақтида кесимнинг геометрик ўлчамларини аниқлашда 100 °С дан юқори қизиган ёғоч қатламининг ишлатилишига йўл қўйилмайди.

390. Қизиб кетган ёғоч қатламининг қалинлиги, кўмирланишни ҳисобга олган ҳолда химояланмаган ёғоч ва кўпчидиган таркиблар билан химояланган ёғоч учун 7 mm га тенг бўлиши керак.

391. Ёнғин шароитида ёғочнинг ҳисобий қаршилиги R_n , қуйидаги формула бўйича ҳисобланади:

$$R_n = \frac{R^H m_{дл} \prod m_i}{\gamma_m}, \quad (98)$$

бу ерда:

$m_{дл} = 0,8$ – ушбу ШНҚнинг 3-иловасидаги 5-жадвалга асосан К юкланиш режимида мувофиқ ёнғиннинг давомийлиги 15 дан 120 min гача ҳисобга олиниши лозим;

$\prod m_i$ – мазкур ШНҚнинг 21-бандига мувофиқ шароит коэффицентларининг ҳосиласи келтирилган;

γ_m – материал учун ишончлилик коэффиценти, ёнғин шароитидаги норматив қаршилиқ R^H учун 0,95 аниқликдан R_n^H учун 0,8 аниқликка ўтишни таъминлаш шarti бўйича қуйидаги формула билан аниқланади:

$$\gamma_m \geq (1 - \eta_n \nu) / (1 - \eta_n \nu), \quad (99)$$

$\eta_n = 1,65 - 0,95$ аниқлик билан тахмин қилинган квант статистик тақсимот функцияси;

$\eta_n = 0,84 - 0,8$ аниқлик билан тахмин қилинган квант статистик тақсимот функцияси;

ν – ушбу ШНҚнинг 6-жадвалига мувофиқ ўзгарувчанлик коэффиценти.

392. Мазкур ШНҚнинг 102-бандига мувофиқ ёнғин шароитида мустаҳкамликни ҳисоблаш, кўмирланиш таъсирини ва қизиб кетган ёғоч қатламини ўз ичига олган, кўмирланиш ҳисобига камайган самарали кесим усули бўйича амалга оширилиши керак.

393. Ёғоч конструкция элементларининг бирикиш тугунлари ва таянч тугунларининг, шунингдек металл ҳамда металл бўлмаган қисмлари ва элементлари қўлланилганда оловбардошлик чегараси, бутун конструкциянинг талаб қилинган оловбардошлик чегарасидан паст бўлмаслиги лозим.

394. Ёғоч конструкция элементлари ва уларнинг бирикиш тугунларининг оловбардошлик чегарасини оширишга, уларнинг кесими ўлчамларини катталаштириш, ёнғиндан химоя қилиш воситаларини ёки иссиқлик изоляцияловчи материаллар ва қопламаларни қўллаш ҳамда арраланган ёғочлар орқали эришилиши керак.

395. Конструкциянинг металл элементлари ва металл қисмларини қўлаб тайёрланган элементлари бирикиш тугунларининг талаб қилинган оловбардошлигини таъминлаш мазкур ШНҚнинг 105-бандида мувофиқ кўрсатилган ўхшаш усуллар билан амалга оширилишига йўл қўйилади.

396. Талаб қилинган оловбардошлик чегараси, ёғочга тегиб турган металлнинг ҳароратидан ёниб кетишини олдини олиш учун ёниш вақтига қадар 270 °С дан ошмаслиги лозим.

397. Елимланган стерженлардаги бирикманинг оловбардошлигини аниқлашда, ҳароратнинг текис бўлмаган тақсимланишида, кўмирланиш чегарасидан ёғоч ва елимланган стержень орасидаги елимланган чоккача бўлган масофа, елимлашнинг ҳисобий чуқурлиги зонасида ёнишга тўғри келадиган вақтга қадар талаб қилинган оловбардошлик чегараси камида 20 mm бўлиши керак.

398. Уланган ёки қути шаклидаги кесимга эга конструкцияларда, бутун кесимли элементлар орасидаги очик (ёпиқ бўлмаган) тирқиш 7 mm дан ошмаслиги, 7 mm дан катта тирқишларни эса талаб қилинадиган оловбардошлик чегарасини вақт давомида тирқишда ёнғин тарқалмаслигини таъминлайдиган қалинликдаги бўйлама диафрагмалар билан ёпилиши лозим.

2-§. Конструкцияларнинг ёнғин хавфи

399. Конструкцияларнинг ёнғин хавфи кўрсаткичлари уларнинг ёнғин хавфи синфлари ГОСТ 30403-2012 га мувофиқ аниқланиши керак.

400. Ҳимояланмаган ёғоч, олов таъсир қилиш вақтидан ва талаб қилинган оловбардошлик чегарасидан қатъи назар, конструкция элементларининг ёнғин хавфи бўйича К3 синфга кириши лозим.

401. Ёғоч конструкция элементларининг ёнғин хавфини камайтириш (ёнғин хавфи синфини К0, К1 ёки К2 гача ошириш) оловдан химоя қилувчи воситалар ёрдамида амалга оширилиши керак.

402. Оловдан химоя қилувчи конструктив воситалар, конструкцияларнинг оловбардошлигини оширишини таъминлаши лозим.

403. Кичик лаборатория синовлари билан аниқланадиган ёнғиндан химоялаш самарадорлигининг I ва II гуруҳлари оловдан химоя қилувчи воситалар (кейинги ўринларда ёнғин ҳавфсизлик техникаси), шунингдек ёнғин хавфи учун, ёнғин синовлари билан тасдиқланган химояланган конструкцияларнинг талаб қилинган ёнғин хавфи синфини таъминлайдиган сертификатланган таркиблар, ёғоч учун ёнғиндан химоя сифатида қўлланилиши керак.

404. Аниқ оловдан химоя қилувчи воситаларидан фойдаланганда конструкцияларнинг ёнғин хавфи кўрсаткичларини аниқлаш учун ёнғиндан химояловчи воситаларни етказиб бериш маълумотлар билан таъминлаш лозим.

405. Кўп ҳолларда елимланган ёғоч конструкцияларни қўллаш уларнинг ташқи кўриниши учун юқори талаблар билан боғлиқ, шунинг учун бу ҳолатларда оловдан ҳимоя қилувчи воситалари ёғочнинг табиий текстурасини сақлаб қолиши керак.

406. Ёнғин ҳавфсизлик техникасини танлашда уларни вақти-вақти билан алмаштириш ёки тиклаш зарурати тўғрисидаги маълумотларни ҳисобга олиш лозим.

3-§. Оловдан ҳимоя қилувчи воситалар

407. Таркиби ва хусусиятларига кўра ёнғин ҳавфсизлик техникаси қуйидаги турларга бўлинади:

ҳимояланадиган сиртда юпка шаффоф плёнка ҳосил қилувчи ёнғиндан ҳимояловчи локлар;

ҳимояланадиган сиртда юпка шаффоф плёнка ҳосил қилувчи ёнғиндан ҳимояловчи бўёқлар;

сиртда қалинроқ қоплама қатламини ҳосил қилувчи пасталар, ёнғиндан ҳимояловчи суркаладиган материаллар;

шимдирилувчи таркиблар, ёнғин ва биоҳимоялар;

икки ёки ундан ортиқ турдаги ЁХТ мажмуасини комбинацияланган оловдан ҳимоя қилувчи воситалар.

408. Ёнғин ҳавфсизлик техникасини ишлатиш шароитлари бўйича қуйидагиларга бўлинади:

очик ҳавода ёки соябон остида;

иситилмайдиган ёпиқ хонада;

ёпиқ иситиладиган хонада.

409. Ёнғин ҳавфсизлик техникаси, агрессив омиллар таъсирига чидамлилигига кўра агрессив муҳитга чидамли ва чидамсиз турларга бўлиниши керак.

410. Шимдириладиган ёнғин ҳавфсизлик техникаси, сирт ва чуқур шимдириш учун мўлжалланган таркибларга бўлиниши лозим.

411. Техник ҳужжатларга белгиланган талабларга мувофиқ бўлган ёнғин ҳавфсизлик техникасини қўлланилишига йўл қўйилади.

412. Ёнғин ҳавфсизлик техникасида сепиш технологиясига мувофиқ ёнғиндан ҳимоя қилинадиган объектларнинг тайёрланган сиртда амалга оширилиши лозим.

413. Шимдирилувчи, лок-бўёқ билан олдиндан ишлов берилган сиртларга сепиш, шунингдек бошқа маркалардаги ёнғин ҳавфсизлик техникаси, уларнинг мувофиқлиги бўйича тадқиқотларнинг ижобий натижалари бўлганда йўл қўйилади.

414. Ёнғин ҳавфсизлик техникасини ёнғиндан ҳимояловчи қатламларга декоратив кўриниш берадиган ёки об-ҳавога чидамлилигини таъминлайдиган материаллардан (қўшимча қопламалар) фойдаланишга йўл қўйилади.

Бунда, ёнғиндан ҳимояловчи хусусиятлари тизим учун аниқланиши (ёнғиндан ҳимояловчи қатлам + сирт қатлами) ва келтирилган материалнинг сирти ёнғиндан ҳимояловчи воситалар билан жиҳозланган бўлиши лозим.

415. Ёнғиндан ҳимоялашда ишлов беришнинг хизмат қилиш муддати 1 йилдан ортиқ белгиланган ёнғин ҳавфсизлик техникасини эскиришига турғунлиги бўйича синовдан ўтказилиши керак.

Ёғоч конструкцияларнинг таснифи

- 1. Ёғоч конструкциялар қуйидагилар бўйича бўлинади (таснифланади):**
 функционал вазифаси;
 фойдаланиш шароитлари;
 хизмат муддати.

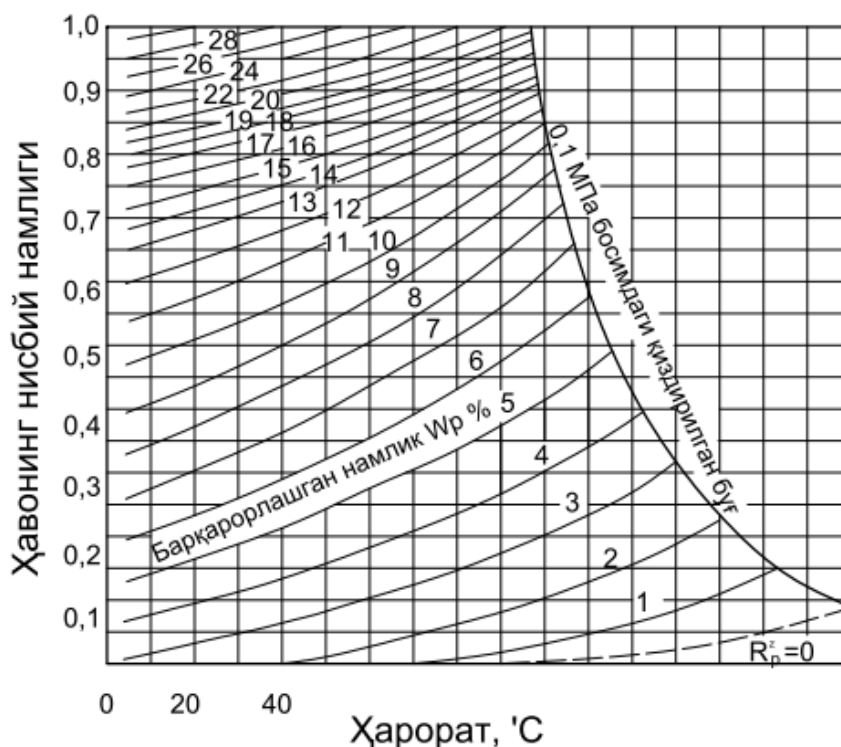
1-жадвал

Функционал мақсади бўйича синфнинг белгиланиши		Синфнинг умумий хусусиятлари
1	1 а	100 m дан ортиқ оралиқли юк кўтарувчи конструкциялар, баландлиги 60 m дан ортиқ мачта ва миноралар
	1б	Музейлар, спорт-кўнгилочар иншоотлари ва одамлар оммавий келадиган савдо корхоналарининг бинолари учун юк кўтарувчи конструкциялар, шунингдек елимланган ёғоч конструкциялари учун оралиқлари 60 m дан ортиқ бўлган иншоотлар ва 40 m, бутун ёғоч ва ёғоч материаллардан, баландлиги 40 m дан ортиқ мачта ва миноралар
2	2а	1а, 1б, 2б ва 3-синфларга кирмайдиган юк кўтарувчи конструкциялар
	2б	3-синфга кирмайдиган турли мақсадлар учун бино ва иншоотларнинг девор конструкциялари 7,5 m дан ортиқ бўлмаган ораёпма ва ёпма конструкциялар
3		Иссиқхоналар, кўчма биноларнинг конструкциялари (йиғиладиган ва контейнер тури), вақтинча сақлаш омборлари, ходимларга хизмат кўрсатиш хоналари
<p><i>Изоҳлар:</i></p> <p><i>1. Қурилиш ва фойдаланиш амалиётида текширилмаган, принципиал янги конструктив ечимларидан фойдаланиб лойиҳаланган ва қурилган масъулияти юқори бўлган объектлар 1а функционал мақсадли синфга киритилиши керак.</i></p> <p><i>2. Синовдан ўтказилмаган ёки ишлаб чиқариш томонидан ўзлаштирилмаган конструктив ечимлар қўлланилган ёки ишончли ҳисоблаш усуллари мавжуд бўлмаган 1-синф иншоотларини лойиҳалаш учун моделлар бўйича экспериментал тадқиқотлар маълумотларидан ёки табиий конструкциялардан фойдаланиш зарур.</i></p>		

- 2. Функционал мақсадларига кўра, ёғоч конструкциялар ГОСТ 27751-2014 бўйича бино ва иншоотларнинг даражасини ҳамда уларнинг тури ва оралиғини ҳисобга олган ҳолда синфларга бўлиниши, синфларнинг хусусиятлари бўйича функционал мақсади ушбу илованинг 2-жадвалида келтирилган.**

3. Фойдаланиш шaroитларига кўра конструкцияларни нисбий намлик, жойлашган худуддаги ҳаво ҳарорати фойдаланиш синфларига мувофиқ бўлиши лозим.

Ушбу илованинг 1-расмига мувофиқ шартли равишда ёғочнинг мувозанат намлигига тенг деб қабул қилишга йўл қўйилади.



1-расм. Ёғочнинг мувозанат намлигининг диаграммаси

4. Конструкцияларни лойиҳалаш ва ишлаб чиқаришда фойдаланиш шaroитлари синфларини ҳисобга олишга мисоллар қуйидаги 2-жадвалда келтирилган.

2-жадвал

Фойдаланиш шaroити синфлари		Конструкцияларнинг фойдаланиш шaroитларининг қўшимча хусусиятлари	Конструкцияларни ҳисоблашда синфларнинг ўзига хослиги	Изоҳлар
Асосий синф	Пастки синф			
1	1a	Иситиш мавсумида ҳаводаги нисбий намлик 40 фоиздан кам бўлган хоналарнинг куруқ режимида	Ёғочнинг фойдаланиш намлиги 12 фоиздан ошмайди $m_b = 1$	елимланган ёғоч конструкцияларни қўллашга йўл қўйилмайди
	16	Иситиш мавсумида ҳаводаги нисбий намлик 40 фоиздан 50 фоизгача бўлган хоналарнинг куруқ режими		
2	2.1	Хонанинг нормал режими		
	2.2	Иситилмайдиган хоналарда, айвон		

		остида ва очик ҳаводаги курук зонадаги намлик		
3	3.1	Иситилган хоналарнинг нам режимида	Ёғочнинг фойдаланиш намлиги 15 фоиздан ошмайди $m_b = 0,9$	
	3.2	Иситилмайдиган хоналарда, айвон остида ва очик ҳавода нормал зонадаги намлик		
4	4а	4а.1	Ёғочнинг фойдаланиш намлиги 20 фоиздан ошмайди $m_b = 0,85$	
		4а.2		Иситмайдиган хоналарда сунъий иссиқлик ажратиш
		4а.3		Иситмайдиган хоналарда, айвон остида ва очик ҳавода нам зонадаги намлик
	4б	4б.1	Ёғочнинг фойдаланиш намлиги 20 фоиздан ошиши мумкин $m_b = 0,75$	
		4б.2		Сувда

5. Иншоотларнинг тахминий хизмат қилиш муддати қуйидаги 3-жадвалда келтирилган.

3-жадвал

Объектларнинг номлари	Тахминий хизмат қилиш муддати
Вақтинчалик бинолар ва иншоотлар (қурилиш ишчиларининг маиший хоналари, вақтинчалик омборлар, ёзги павильонлар)	10 йилдан ортиқ эмас
Юқори агрессив муҳитда ишлайдиган иншоотлар (идишлар ва резервуарлар, нефтни қайта ишлаш қувурлари, газ ва кимё саноати, денгиз муҳитидаги иншоотлар)	камида 25 йил
Оддий фойдаланиш шароитида бинолари ва иншоотлари оммавий қурилиш (турар жой)	камида 50 йил
Ноёб бинолар ва иншоотлар (асосий музейлар бинолари, монументал санъат асарлари, стадионлар, театрлар, баландлиги 75 m дан катта бинолар, катта ораликли иншоотлар)	100 йил ёки ундан ортиқ

Ёғочнинг сифатига қўйиладиган қўшимча талаблар

1. Игнабаргли жинсдан тайёрланган арраланган материаллар учун ГОСТ 8486-86 ва думалоқ ёғоч учун ГОСТ 9463-2016га бутун ёғоч элементлари ва елимланган конструкцияларнинг қатламларига қуйидагилар қўшимча талаблар қўйилиши керак:

К26 ва К24 синфлари элементлари ва қатламларидаги ёғочдаги йиллик қатламларнинг эни 5 mm дан ошмаслиги, улардаги кечки ёғоч миқдори камида 20 фоиз бўлиши;

1 ва 2-навли елимланган эгилувчи ва чўзилиб эгилган элементлар ёки камида С24 мустаҳкамлик синфига эга (кесим баландлиги 0,15 га) четки чўзилган зона қатламларида ва қовурғаси эгилишга ёки чўзилишга ишлайдиган, қалинлиги 60 mm ёки ундан кам бўлган бутун ёғоч элементларида стержень бўлишига йўл қўйилмайди.

2. Елимланган ёғоч конструкцияларда елимланган стерженлардан фойдаланганда, қатламларида тўлдирилган кесиклар бўлишига йўл қўйилмайди.

Бир томонга йўналтирилган қатламли елимланган шпонли ёғоч, қарағай ва арчадан тайёрланган елимланган ёғочларнинг физик-механик хусусиятлари

1. Материалларнинг норматив қаршилиги R^H , МПа қиймати қуйидаги 1-шарт орқали аниқланиши керак:

$$R^H = R^{BP} (1 - 1,65\nu) , \quad (1)$$

бу еда:

R^{BP} – материалнинг вақтинчалик мустаҳкамлиги қиймати (ўртача қиймати), МПа;

ν – синов натижаларига кўра мустаҳкамлик кўрсаткичларининг ўзгариш коэффициентлари.

2. Вақтинчалик ва норматив қаршилиқ ШНҚнинг 4-илоvasи 4-жадвалида ва қатламли елимланган шпон учун мазкур ШНҚнинг 3-илоvasи 2-жадвалида келтирилган, толалар бўйича эластиклик модулининг ўртача қиймати $E_{0,CP} = 10$ ГПа, норматив қиймати - $E_{0,H} = 7$ ГПа, толаларга кўндаланг йўналишда эластиклик модулининг ўртача қиймати $E_{90,CP} = 0,4$ ГПа, норматив қиймати - $E_{90,H} = 0,28$ ГПа, силжиш модулининг ўртача қиймати $G_{CP} = 0,5$ ГПа.

1-жадвал

Зўриқиш ҳолатининг тури	$\frac{R^H}{R^{BP}}$, МПа, элементларнинг синфлари/навлари			$\frac{R^H}{R^{BP}}$, МПа, тоза ёғоч
	К26/1	К24/2	К16/3	
1. Эгилиш:				
четига юкланганда	$\frac{26}{36}$	$\frac{24}{33}$	$\frac{16}{22}$	–
қатламига юкланганда	$\frac{30}{42}$	$\frac{27}{37,5}$	$\frac{20}{28}$	$\frac{57}{80}$
2. Толалар бўйлаб сиқилиш	$\frac{25}{33}$	$\frac{23}{31}$	$\frac{15}{20}$	$\frac{33}{44}$
3. Толалар бўйлаб чўзилиш	$\frac{20}{34}$	$\frac{15}{25}$	–	$\frac{60}{100}$
4. Толалар бўйлаб ёрилиш	$\frac{3,6}{6}$	$\frac{3,2}{5}$	$\frac{3,2}{5}$	$\frac{4,56}{7}$

Изоҳлар:

1. Синовдан ўтган арраланган материал намуналарининг кўндаланг кесими ўлчамлари сортимент бўйича уларнинг қалинлигига мувофиқ қабул қилинади.

2. Вақтинчалик қаршилик нормативга мувофиқ синов натижаларидан аниқланиши керак.
 3. Ёғоч бруслар ва думалоқ ёғочларнинг мустаҳкамлиги навларни ҳосил қилувчи хусусиятларига ва ШНҚнинг 5-иловасининг қўшимча талабларига мувофиқ аниқланади.

3. Бир томонга йўналтирилган қатламли елимланган шпондан кўп қатламли елимланган брус учун вақтинчалик ва норматив қаршиликлар мазкур илованинг 2-жадвали, эластиклик хусусиятларининг ўртача қийматлари ушбу илованинг 3-жадвалида келтирилган.

2-жадвал

Т/р	Зўриқиш ҳолати	$\frac{R^H}{R^{BP}}$, МПа, қатламли елимланган шпон нав синфлари мустаҳкамлиги учун		
		1/К45	2/К40	3/К35
1.	Эгилиш	45/61	40/53	35/47
2.	Лист текислигидаги толалар бўйлаб сиқилиш	37/49	35/47	32/42
3.	Лист текислигида толаларга кўндаланг йўналишдаги сиқилиш	6,0/8,8	5,8/8,5	5.6/8.2
4.	Лист текислигидан ташқарида толаларга кўндаланг йўналишдаги сиқилиш	3.0/4.4	2.8/4.1	2.8/4.1
5.	Толалар бўйлаб чўзилиш	38/51	36/49	34/46
6.	Лист текислигида толаларга кўндаланг йўналишдаги чўзилиш	0,9/1,4	0,9/1,4	0,9/1,4
7.	Лист текислигига кўндаланг йўналишдаги толалар бўйлаб ёрилиш	4,9/7,0	4,7/6,8	4,7/6,8
8.	Лист текислигидаги толалар бўйлаб ёрилиш	3.8/5.3	3,6/5,0	3.4/4.7

3-жадвал

Эластиклик хусусиятлари	Белгиланиш	Қатламли елимланган шпон мустаҳкамлиги навлар/синфлар учун қиймати, МПа		
		1/К45	2/К40	3/К35
1. Толалар бўйлаб эластиклик модули	E_0	12 000	11 000	10 000
2. Толалар бўйлаб лист текислигидаги толаларга кўндаланг йўналишдаги эластиклик модули	E_{90}	500	450	400
3. Лист текислигидаги силжиш модули	G	700	600	500
4. Толалар бўйлаб йўналтирилган кучланишлар учун толаларга кўндаланг йўналишдаги Пуассон коэффиценти	$\nu_{90,0}$	0,45	0,45	0,45
5. Толаларга кўндаланг йўналтирилган зўриқишлар учун толаларга бўйлаб Пуассон коэффиценти	$\nu_{0,90}$	0,018	0,018	0,018

4. Мустаҳкамлик синфлари C14, C16, C18, C20, C22, C24, C27, C30, C35, C40, C45 ва C50 да ўрнатилган конструктив арраланган материалларнинг физик-механик хоссалари куйидаги 4-жадвалда келтирилган.

4-жадвал

Хоссаларининг номи	Хоссаларининг белгиланиши	Мустаҳкамлик синфлари учун хоссаларнинг қийматлари											
		C14	C16	C18	C20	C22	C24	C27	C30	C35	C40	C45	C50
Мустаҳкамлик, МПа													
5 фоиз квант функцияси, эгилишдаги норматив қиймати	$R_{и,н}$	14	16	18	20	22	24	27	30	35	40	45	50
Эластиклик модули, GPa													
Эгилишдаги эластиклик модулининг ўртача қиймати	$E_{0,ср}$	7	8	9	9.5	10	11	11.5	12	13	14	15	16
5 фоиз квант функцияси, эгилишдаги эластиклик модули норматив қиймати	$E_{0,н}$	4.7	5.4	6.0	6.4	6.7	7.4	8.0	8.4	8.7	9.4	10.0	10.7
Зичлик, kg/m ³													
5 фоиз квант функцияси, зичлигининг норматив қиймати	r_n	290	310	320	330	340	350	370	380	400	420	440	460
Зичликнинг ўртача қиймати	$r_{ср}$	350	370	380	390	410	420	450	460	480	500	440	460
Мустаҳкамлик, МПа													
Толалари бўйлаб чўзилиши	$R_{p,н}$	8	10	11	12	13	14	16	18	21	24	27	30
Толаларга кўндаланг чўзилиши	$R_{p90,н}$	0.4	0,5	0,5	0,5	0,5	0,5	0,6	0,6	0,6	0,6	0,6	0,6
Толалар бўйлаб сиқилиши	$R_{с,н}$	16	17	18	19	20	21	22	23	25	26	27	29
Толаларга кўндаланг сиқилиши	$R_{с90,н}$	2.0	2.2	2.2	2.3	2.4	2.5	2.6	2.7	2.8	2.9	3.1	3.2
Толалар бўйлаб ёрилиши	$R_{ск,н}$	1.7	1.8	2.0	2.2	2.4	2.5	2.8	3.0	3.4	3.8	3.8	3.8
Бикрлик, GPa													
Толаларга кўндаланг эластиклик	$E_{90,ср}$	0,23	0,27	0,30	0,32	0,33	0,37	0,38	0,40	0,43	0,47	0,50	0,53

модулининг ўртача қиймати													
Силжиш модулининг ўртача қиймати	G_{cp}	0,44	0,50	0,56	0,59	0,63	0,69	0,72	0,75	0,81	0,88	0,94	1.00

5. Мустаҳкамлик синфлари К20, К24, К26, К28, К32 ва К36 бўлган ёғоч конструкциянинг физик-механик хоссалари қуйидаги 5-жадвалда келтирилган.

5-жадвал

Хоссанинг номи	Хоссаларнинг белгиланиши	Мустаҳкамлик синфлари учун хоссаларнинг қиймати				
		К20	К24	К28	К32	К36
Мустаҳкамлик, МПа						
5 фоиз квант функцияси, эгилишдаги норматив қиймати	$R_{и,н}$	20	24	28	32	36
Эластиклик модули, GPa						
Эгилишдаги эластиклик модулининг ўртача қиймати	$E_{0,ўр}$	9.0	11.5	12.6	13.7	14.7
5 фоиз квант функцияси, эластиклик модулининг норматив қиймати	$E_{0,н}$	7.0	9.4	10.2	11.1	11.9
Зичлик, kg/m ³						
5 фоиз квант функцияси, норматив зичлиги	ρ_n	335	380	410	430	450
Мустаҳкамлик, МПа						
Толалари бўйлаб чўзилиши	$R_{р,н}$	16.0	19.2	22.3	25.6	28.0
Толаларга кўндаланг чўзилиши	$R_{р90,н}$	0,50				
Толалар бўйлаб сиқилиши	$R_{с,н}$	20	24	28	32	36
Толаларга кўндаланг сиқилиши	$R_{с90,н}$	2.5				
Толалар бўйлаб ёрилиши	$R_{ск,н}$	3.5				
Эластиклик модули, GPa						
Толаларга кўндаланг эластиклик модулининг ўртача қиймати	$E_{90,ўр}$	0,30				
Силжиш модулининг ўртача қиймати	$G_{ўр}$	0,65				

6. Лист текислигида қурилиш фанери E_{ϕ} эластиклик ва G_{ϕ} силжиш модулларининг ва ν_{ϕ} Пуассон коэффициентининг ўртача қийматлари қуйидаги 6-жадвалдан қабул қилиниши керак.

6-жадвал

Фанер тури	Эластиклик модули E_{ϕ} , МПа (kgf/cm ²)	Силжиш модули G_{ϕ} , МПа (kgf/cm ²)	Пуассон коэффициенти ν_{ϕ}
В/ВВ, В/С, ВВ/С навли ФСФ маркадаги 7 қатламли ва 5 қатламли елимланган қайин фанерлари:			
ташқи қатламларнинг толалари бўйлаб	9000 (90000)	750 (7500)	0,085
ташқи қатламларнинг толаларига	6000	750	0,065

кўндаланг	(60000)	(7500)	
толаларга 45° бурчак остида	2500 (25000)	3000 (30000)	0,6
В/ВВ ва ВВ/С навли ФСФ маркадаги 7 қатламли тилоғоч ёғочидан елимланган фанер:			
ташқи қатламларнинг толалари бўйлаб	7000 (70000)	800 (8000)	0,07
ташқи қатламларнинг толаларига кўндаланг	5500 (55000)	800 (8000)	0,06
толаларга 45° бурчак остида	2000 (20000)	2200 (22000)	0,6
ФБС маркадаги бакелитли фанер:			
ташқи қатламларнинг толалари бўйлаб	12000 (120000)	1000 (10000)	0,085
ташқи қатламларнинг толаларига кўндаланг	8500 (85000)	1000 (10000)	0,065
толаларга 45° бурчак остида	3500 (35000)	4000 (40000)	0,7
<p><i>Изоҳ.</i> Пуассон коэффиценти ν_ϕ ўққа перпендикуляр йўналиш учун келтирилган, унинг толалар бўйлаб йўналиши эластиклик модули E_ϕ билан аниқланиши лозим..</p>			

ШНҚ 2.03.08-22
 “Ёғоч конструкциялар” шаҳарсозлик
 нормалари ва қоидаларига
 4-ИЛОВА

Ёғоч ва ёғочли материалларнинг зичлиги

1. Конструкцияларнинг оғирлигини аниқлаш учун турли ёғочларнинг зичлигини қуйидаги 1-жадвалдан олиниши керак.

1-жадвал

Ёғочларнинг нави	Ёғочларнинг зичлиги, kg/m ³ , конструкцияларнинг фойдаланиш шароитлари учун	
	1 ва 2	3 ва 4
Игнабаргли:		
тилоғоч	650	800
қарағай, арча, кедр, оқ қарағай	500	600
Қаттиқ япроқли:		
эман, оқ қайин, қора қайин, шумтол, заранг, қандағоч, акация ва қайрағоч	700	800
Юмшоқ япроқли:		
тоғтерак, терак, бужун, жўка	500	600

2. Янги кесилган игнабаргли ва юмшоқ япроқли навли ёғочнинг зичлигини 850 kg/m³ га тенг, қаттиқ япроқли дарахтларники эса 1000 kg/m³ га тенг деб қабул қилиш керак.

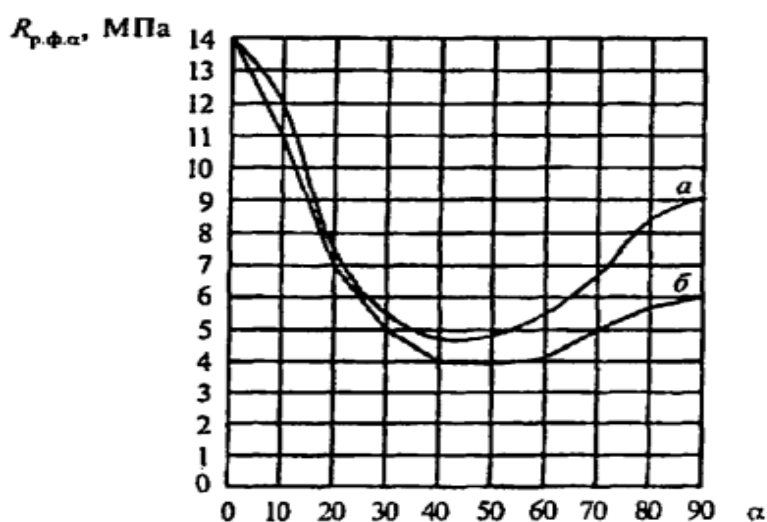
3. Елимланган ёғочнинг зичлигини елимланмаган пайтида аниқлаш лозим.

4. Оддий фанернинг зичлигини ёғоч шпонларининг зичлигига тенг, бакелитлини эса 1000 kg/m³ деб қабул қилиш керак.

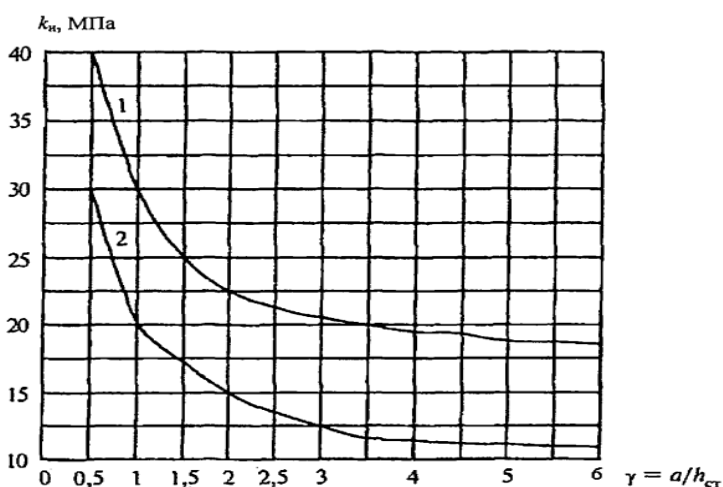
5. Бир томонга йўналган шпонли ёғочнинг зичлиги 500-600 kg/m³ бўлиши зарур.

Тўсинлар ва плиталарнинг фанерли деворларини ҳисоблаш учун графиклар

1. Иккитавр, кути шаклидаги тўсинлар деворининг мустаҳкамлиги ва устуворлигини текширишда, фанернинг α бурчак остида чўзилишга $R_{фр\alpha}$ – ҳисобий қаршилигини мазкур илованинг 1-расмдаги графикка мувофиқ, k_n ва k_τ – коэффицентларини ушбу илованинг 2 ва 3-расмларидаги графикларга асосан олиниши керак.



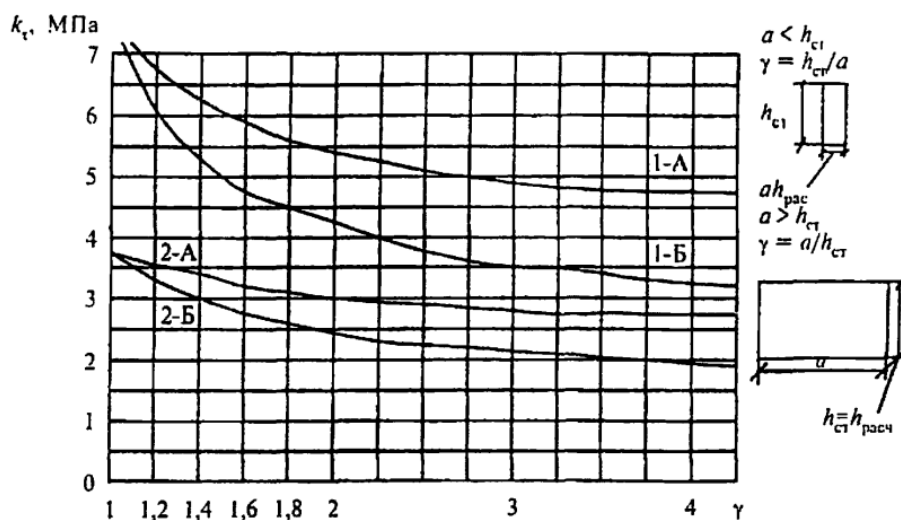
1-расм. ФСФ маркали қайин фанернинг ташқи қатламлари толаларига бурчак остида қўйилган чўзилишдаги ҳисобий қаршиликларни аниқлаш учун графиклар
 а – 7 қатламли, б – 5 қатламли



2-расм. Фанернинг ташқи қатламларида толаларини оралиқ бўйлаб жойлаштириш k_n – коэффицентини аниқлаш учун графиклар

1 – қалинлиги 7 mm ва ундан ортиқ бўлган ФБС ва ФБСВ маркали бакелитли фанерлар учун, 2 – қалинлиги 8 mm ва ундан ортиқ бўлган ФСБ маркали қайин фанерлар учун

Бир ифодада $\gamma = \frac{a}{h_{ст}}$: a – тўсинларнинг биқр коворғалари орасидаги масофа, $h_{ст}$ – полкаларнинг ички қирралари орасидаги тўсиқ баландлиги



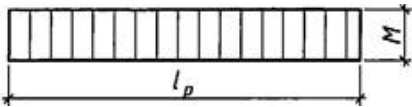
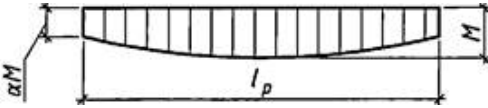
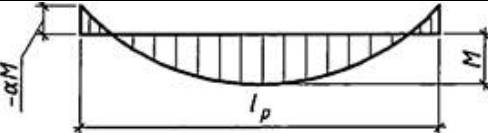
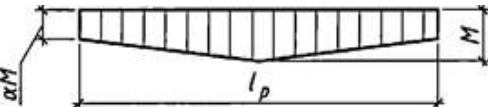
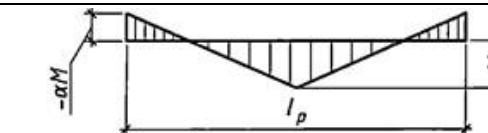
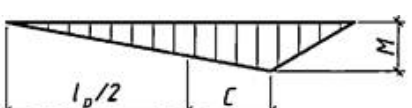
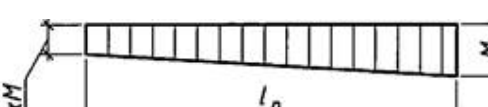
3-расм. k_t аниқлаш учун графиклар

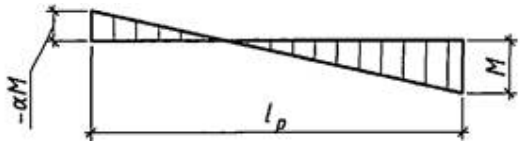
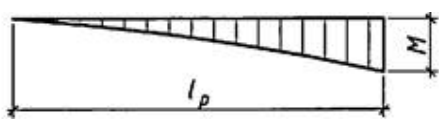
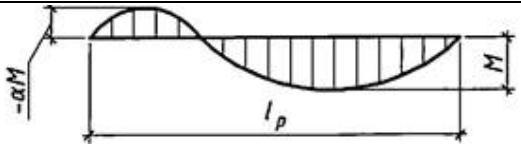
1-А – ташқи қатламларнинг толалари панелнинг кичик томонига параллель йўналгандаги қалинлиги 7 mm ва ундан ортиқ бўлган ФБС ва ФБСВ маркали бакелитли фанер учун;

1-Б – ташқи қатламларнинг толалари панелнинг кичик томонига перпендикуляр йўналгандаги қалинлиги 7 mm ва ундан ортиқ бўлган ФБС ва ФБСВ маркали бакелитли фанер учун;

2-А, 2-Б – худди шундай, қалинлиги 8 mm ёки ундан кўп бўлган ФСФ қайин фанерлари учун

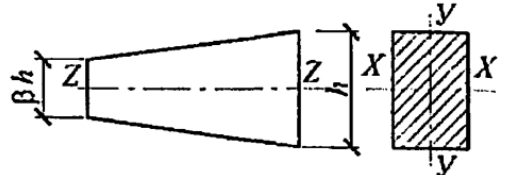
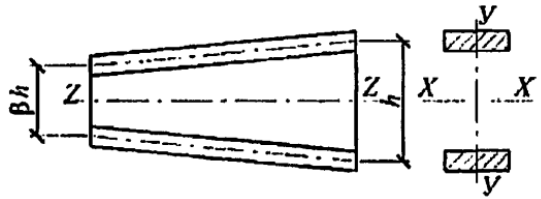
2. Эгилувчи элементлари текис шакли деформацияланиш устуворлигини ҳисоблаш учун кесим баландлигининг ўзгарувчанлигини ҳисобга олган ҳолда k_ϕ коэффициентининг қиймати қуйидаги 1-жадвалдан олиниши керак.

Момент эюралари шакли	k_ϕ коэффициенти	
	фақат l_p қисмининг учлари маҳкамланганда	M момент таъсирида чўзилган қирралари ва учлари маҳкамланганда
	1	1
	$1,13 - 0,13\alpha$ $0 \leq \alpha \leq 1$	$1,13 - 0,13\alpha$ $0 \leq \alpha \leq 1$
	$1,13 - \alpha \times (0,12 + 0,02\alpha)$ $-2 \leq \alpha \leq 0$	$1,13 - \alpha \times (0,12 + 0,02\alpha)$ $-2 \leq \alpha \leq 0$
	$1,35 - 0,35\alpha$ $0 \leq \alpha \leq 1$	$1,35 - 0,35\alpha$ $0 \leq \alpha \leq 1$
	$1,35 - 0,35\alpha$ $-1 \leq \alpha \leq 0$	$4/(3 + \alpha)$ $-1 \leq \alpha \leq 0$
	$1,35 + 1,45(c/l_p)^2$ $-1 \leq \alpha \leq 0$	$1,35 + 0,3(c/l_p)$ $-1 \leq \alpha \leq 0$
	$1,75 - 0,75\alpha$ $0 \leq \alpha \leq 1$	$3/(2 + \alpha)$ $0 \leq \alpha \leq 1$

Момент эюралари шакли	k_ϕ коэффициенти	
	фақат l_p қисмининг учлари маҳкамланганда	M момент таъсирида чўзилган қирралари ва учлари маҳкамланганда
	$1,75 - 0,75\alpha$ $-1 \leq \alpha \leq 0$	$3/(2 + \alpha)$ $-2 \leq \alpha \leq 0$
	2,54	2,32
	$1,3 - \alpha \times (1,4 + 1,27\alpha)$ $-1 \leq \alpha \leq 0$	$1,3 - \alpha \times (0,57 + 0,2\alpha)$ $-1 \leq \alpha \leq 0$

3. Баландлиги ўзгарганда ва кесим эни ўзгармаганда сиқилган ва сиқилиб эгилган элементларни ҳисоблаш учун $k_{жN}$ - коэффициентнинг қиймати қуйидаги 2-жадвалдан олиниси керак.

2-жадвал

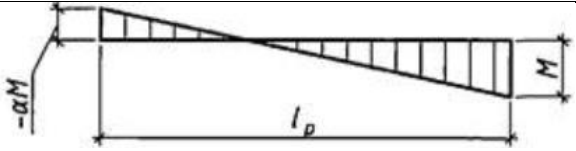
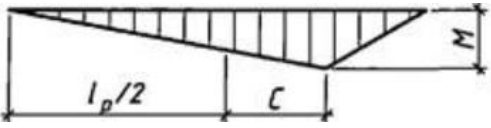
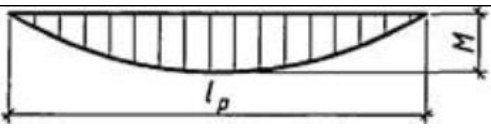
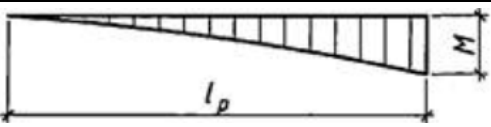
Элементни таяниш шароитлари	$k_{жN}$ текширганда	
	тўғри бурчакли кесимга эга элементлар	камарларнинг баландлиги ўзгармайдиган иккитавр ва қути шаклидаги кесимга эга элементлар
		

	yz текислигида	xz текислигида	yz текислигида	xz текислигида
	$(0,4 + 0,6\beta)\beta$	$0,4 + 0,6\beta$	β	1
	$0,07 + 0,93\beta$	$0,66 + 0,34\beta$	$0,35 + 0,65\beta$	1

4. Баландлиги ўзгарганда ва кесим эни ўзгармаганда сиқилиб эгилган элементларни текис шаклли деформацияланиш устуворлигини ҳисоблаш учун $k_{жМ}$ – коэффициентнинг қиймати қуйидаги 3-жадвалдан олиниши лозим.

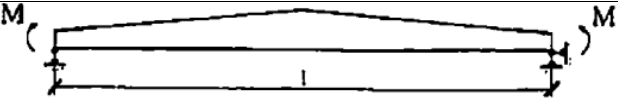
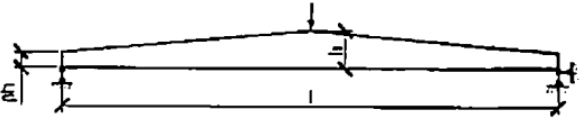
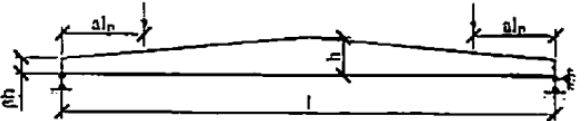
3-жадвал

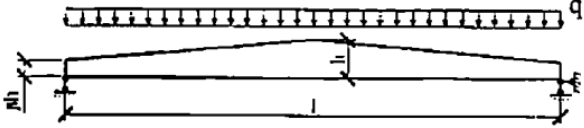
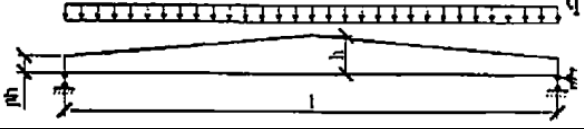
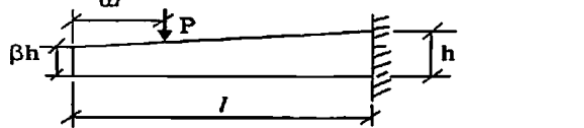
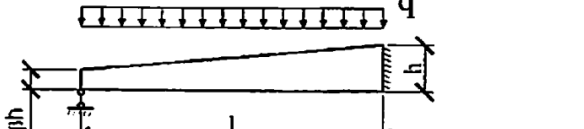
Момент эпюралари шакллари	$k_{жМ}$	
	$\beta^{1/2}$	$\beta^{1/2}$
	$\frac{1}{\beta^{3-d}}$	$\beta^{1/2}$

	$\frac{1}{\beta^{3-d}}$	$\beta^{1/2}$
	$\frac{1}{\beta^{2+2c/l_p}}$	$\frac{1}{\beta^{3-2c/l_p}}$
	$\beta^{1/2}$	$\beta^{2/5}$
	$\beta^{1/4}$	$\beta^{1/2}$

5. Кесим ва кесиш деформация ўзгарувчанлигини ҳисобга олган ҳолда тўсинларнинг букилишини ҳисоблаш учун k ва c коэффициентларининг қийматлари қуйидаги 4-жадвалдан олиниши зарур.

4-жадвал

Тўсин кўндаланг кесими	Ҳисоблаш схемаси	k	c
Тўғри бурчак		β	0
Бир хил		$0,23 + 0,77\beta$	$16,4 + 7,6\beta$
Тўғри бурчак		$0,5\alpha + (1 - 0,5\alpha)\beta$	$[45 - 24\alpha(1 - \beta) + 3\beta] \times \frac{1}{3 - 4\alpha^2}$

Бир хил		$0,15 + 0,85\beta$	$15,4 + 3,8\beta$
Иккитавр		$0,4 + 0,6\beta$	$(45,3 + 6,9\beta)\gamma$
Тўғри бурчак		$0,23 + 0,77\beta + 0,6\alpha(1 - \beta)$	$[8,2 + 2,4\alpha(1 - \beta) + 3,8\beta] \times \frac{1}{(2 + \alpha)(1 - \alpha)}$
Бир хил		$0,35 + 0,65\beta$	$5,4 + 2,6\beta$
<p><i>Изоҳ.</i> γ- камар юзасининг иккитавр деворининг юзасига нисбати (деворнинг баландлиги камарларнинг оғирлик марказлари ўртасида деб қабул қилинади)</p>			

Стерженларни елимлаш

1. Елимлаш учун даврий профилли А300, А400, А500 ва А600 синф арматуралардан тайёрланган металл стерженлардан фойдаланилади.

Агар пайвандлаш ёки букиш мўлжалланган бўлса, бунда арматурани иссиқлик билан мустаҳкамлашга йўл қўйилмайди.

Стерженлар зангдан, кирлардан, бўёқлардан тозаланган, ёғсизланган ва узунлиги бўйлаб бурилишсиз бўлиши, уларни ёпиштириш учун бутун узунлик бўйлаб тўлик профилли рифларга эга бўлиши керак.

Тозалашни қум пуркаш ёки кимёвий усуллар билан амалга ошириш лозим.

Винтли профиль шаклига эга бўлган юқори мустаҳкамликдаги арматура ва пайвандлашсиз махсус гайкалардан фойдаланишга йўл қўйилади.

А240 синфдаги (силлик) арматурадан ёки елимланадиган қисмига резба очилган думалоқ пўлатдан ҳам фойдаланишга йўл қўйилади.

Стерженлар рух қопламали бўлиши мумкин (совуқ ҳолатдаги қилинган рух қопламлари бундан мустасно).

Стерженлар ёпиштирилишидан олдин ёки кейин қисмларга пайвандланишига йўл қўйилади.

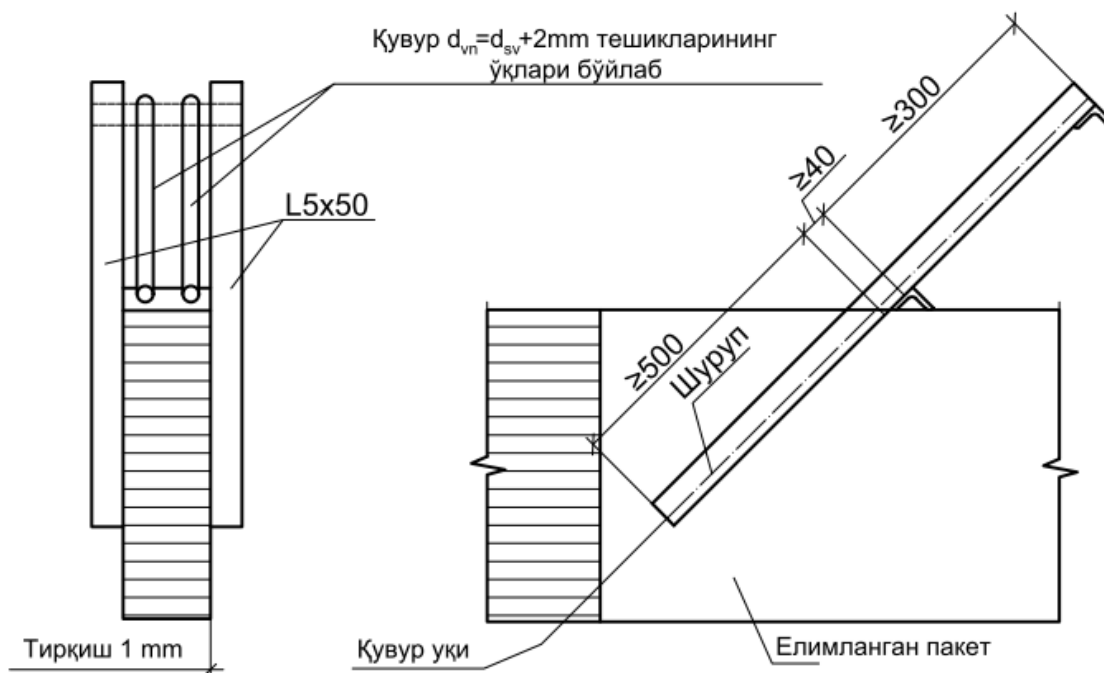
2. Бино ичидаги конструкцияларда 12 фоиздан кўп бўлмаган ва очик иншоотларда 15 фоиз дан ортиқ бўлмаган ёғоч намлигига йўл қўйилади.

3. Тешик очишдан олдин стерженларнинг ўқлари ва йўналишлар ён сиртларда бўр билан белгиланиши керак.

4. Елимнинг ўзи оқиб қулай тўлдириши учун тешикнинг горизонтал текисликка нисбатан қиялиги 20° дан кам бўлмаслиги керак.

5. Тешикларнинг диаметри стерженларнинг ташқи диаметридан 3-4 мм каттароқ бўлиши лозим.

6. Тешикнинг четидан ён текисликка минимал масофа 25 мм дан кўп бўлмаганда, тешик чуқурлиги 700 мм дан ортиқ бўлмаслиги ва каттароқ чуқурликда 30 мм бўлиши керак.



1-расм. Қия тешикларни очиш ва қисмларни пайвандлаш учун кондукторнинг конструктив схемаси

7. Тешикларни бевосита елимлашдан олдин очилиши. уларнинг ичига сув, чанг, тушишининг олдини олиш учун улар бўш қолмаслиги керак.

8. Тешик чуқурлиги пармаларда бўёқ, рангли изолента ёки чекловчи муфта билан белгиланиши зарур.

9. Тешиш учун ёғоч учун махсус узун пармалар ёки металл учун оддий пармалардан фойдаланиш керак.

10. Пармаларнинг узунлиги, унга диаметри 12–14 mm бўлган арматура стерженларини пайвандланиши, бунда марказлаштириш осонлик билан иссиқ ҳолатда чўкичаб ишлов бериш орқали амалга оширилиши керак.

Пайвандлаш жараёнида керакли калибрли конус ҳам бириктирилиши зарур.

11. Тешиш учун камида 600 W қувватга эга, ҳар доим 2 тутқичли дрельдан фойдаланилади.

12. Елимлашдан олдин стерженлар қайта кўриб чиқилиши ва пўлат синфи, миқдори, диаметрлари, чуқурлиги ва сифати бўйича лойиҳага мос келиши керак.

13. Стерженлар ёғли, нам ҳолатда ёки занглаган бўлмаслиги керак.

Тозалаш учун чўткалар, жилвирли қоғоз, ацетон ёки қум пурковчи аппаратлардан фойдаланилади.

14. Елимлашдан олдин стерженларнинг ҳарорати 18–20 °C дан паст бўлмаслиги, тешикка енгил кириши учун стерженларни 30 °C дан 40 °C гача ҳароратда иситишга йўл қўйилади.

15. Елимни хонадаги ҳаво ҳароратида ва унинг компонентларини 16 °C дан 25 °C гача бўлган ҳароратда тайёрлашга йўл қўйилади.

16. Елимнинг яшовчанлигини ошириш учун уни сув солинган идишда совитишга йўл қўйилади. Бироқ, сувнинг елимга ёки тешикларга тушишига йўл қўймаслик керак.

17. Елимни тайёрлаш учун қалин деворли пластмасса идишлардан фойдаланиш лозим.

18. Бир вақтда 2,5 kg дан кўп бўлмаган елим тайёрланиши керак.

19. Ўлчаш учун 10 g дан ошмайдиган аниқликдаги тарозилардан фойдаланиш лозим.

20. Таркибни тайёрлаш смола, пластификатор, қотирувчи, тўлдирувчи кетма-кетлигида бадариш зарур.

21. Елимни бир хил массага кўра аралаштириш вақти қуйидагича бўлиши лозим: кўлда аралаштирилганда – 3 дан 4 min гача,

механик аралаштиргичда – 2 дан 3 min гача.

22. Елимни тайёрлашдан олдин компонентларнинг сифати, жараённи фаоллаштириш учун 20 дан 50 g гача ҳажмдаги елимнинг назорат намуналарини тайёрланиши, уларни юқори ҳароратда (30 °C дан ортиқ бўлмаган) қотириш орқали текширилиши керак.

23. Диаметри 20 mm бўлган 1 m узунликдаги битта стерженни елимлаш учун ўртача 350 g елимдан фойдаланилиши, бироқ ҳар бир ҳолатда, елимнинг сарфи ўзига хос тажриба йўли билан, биринчи стерженларни елимлаш орқали аниқланиши, бунда стержень тешикка туширилгандан сўнг, тешикдан озгина ортиқча елим (тахминан 5–10 g) сиқиб чиқарилиши лозим.

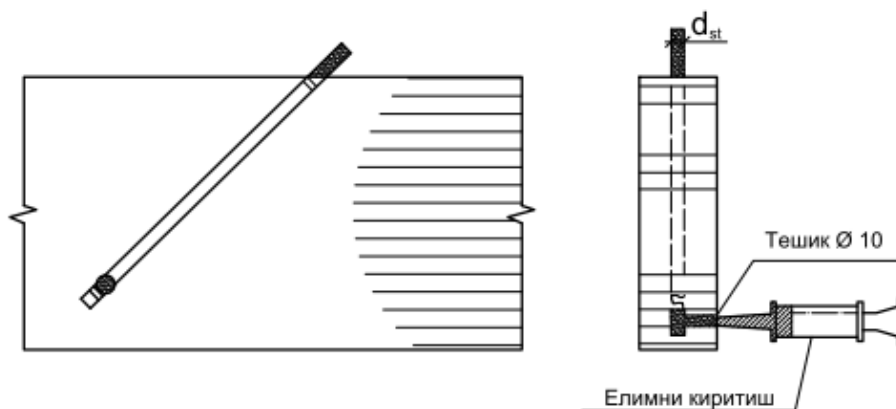
24. Идишнинг деворларига елим ёпишиши ва бошқа ўзига хос хусусиятлар туфайли ҳажм бўйича елим дозасини аниқлашга йўл қўйилмайди.

25. Тешикнинг чуқурлиги ва диаметрини назорат қилиш учун елим билан тўлдиришдан олдин, стерженни тешик ичига куруқ ҳолда тушириш керак.

26. Елим билан тўлдириш учун фақат 1 тешик ҳажмига тўғри келадиган ўлчовли идишдан фойдаланиш керак.

27. Ҳажмни назорат қилмасдан умумий идишдан бир нечта тешикларни тўлдиришга йўл қўйилмайди.

28. Шприцлар ёки пневматик қурилмалар каби махсус қувурлар ёрдамида босим остида қўшимча тешиклар орқали елим билан тўлдиришга йўл қўйилади.



2–расм. Босим остида елим етказиб бериш схемаси

29. Тешикларни тўлдириш билан бир вақтда босиб чўктириш синовлари учун назорат намуналари, ҳар бир елим аралашмаси учун битта намуна тайёрланиши керак.

30. Тешикни елим билан тўлдиргандан сўнг стержень унга туширилиши, тешикка тушириш босиб айлантириш орқали амалга оширилиши лозим.

Агар стержень туширилгандан кейин тешиқдан ортиқча елим чиқмаса, стержень кўтарилиши ва елим етишмаслигининг сабаби ва миқдорини аниқлаш керак.

Тешиқ юқоридан 2-3 диаметрга тўлдирилмаган бўлса, унда етишмовчиликни устига бироз қуйиш билан бартараф қилишга йўл қўйилади.

Стержень узунлигининг 1/3 қисмидан кўпроғида елим излари топилмаса уни бутунлай чиқариб, тешиқни қўшимча ҳажм билан тўлдириш ва такрорий стерженни тушириш керак.

Бунда, “оч” ёпиштиришнинг сабабини аниқлаш ва бартараф этилиши керак.

31. Елимлашдан сўнг, бирикмалар маълум мустаҳкамликка эришиши учун камида 10–12 h давомида 18 °С ҳароратда ушлаб турилиши керак.

32. 12 h ушлаб тургандан сўнг, бирикмаларни кўчириш ва чайқаш мумкин, бироқ уларнинг юкланишига йўл қўйилмайди.

33. Бирикмаларни 3 кундан сўнг елим қотгандан кейин ҳисобий юкнинг 70 фоиз билан юкланишига йўл қўйилади.

34. Назорат бирикмаларини синаш 3 кун қотгандан кейин ҳаво ҳарорати 18 °С да амалга оширилади.

35. Бирикманинг сифатини назорат қилиш қуйидагиларни ўз ичига олиши керак:

тешиқдаги ёғоч намлигини назорат қилишни;

тўғри белгилашни;

бирикма параметрларининг лойиҳага мувофиқлигини;

арматура синфининг лойиҳага мувофиқлигини;

стерженлар сиртининг сифатини;

елим компонентларининг сифатини назорат қилишни;

ишларни ишлаб чиқариш шароитларини назорат қилиш (ҳавозанинг мавжудлиги, тешиқлар ўқининг горизонтга нисбатан жойлашиши, асбоб-ускуналарнинг мавжудлиги, назорат намуналари ва улардаги белгилар мавжудлиги, технологик хариталарнинг тайёрлиги);

тешиқлар очиш ва елимлаш кетма-кетлигини назорат қилишни;

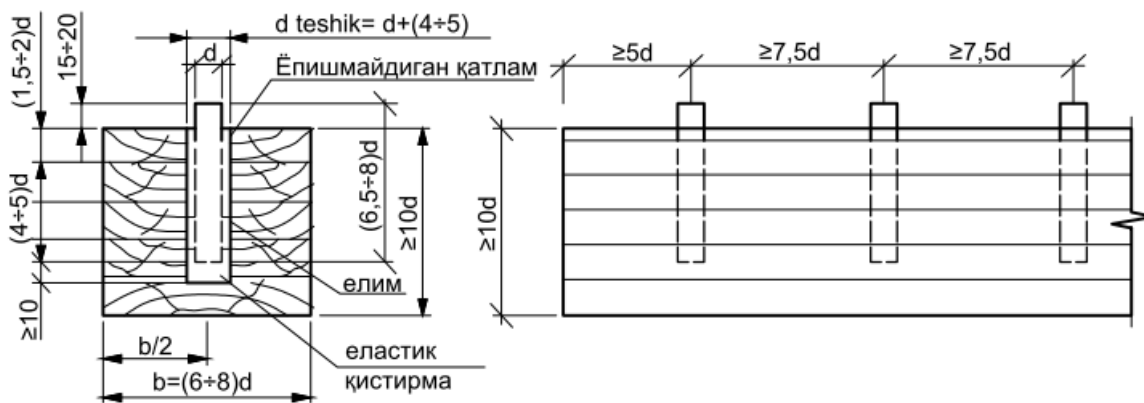
тешиқларни елим билан тўлдириш учун битта бирикма ҳажмига тенг бўлган идишларнинг мавжудлигини;

стерженлар туширилганда тешиқларнинг елим билан тўлиқ тўлдиришни назорат қилишни;

оч елимлаш билан бирикмаларни фаоллаштириш ва унинг сабабларини бартараф этиш чораларни;

технологик жараёнларни иш журналларида белгилашни.

36. Ушбу илованинг 3-расмида келтирилган схемадаги эзиш учун назорат намуналарининг синовлари ўтказилиши, эзишлишдаги мустаҳкамлиги 6,5 МПа дан кам бўлмаслиги керак.



3-расм. Синаш учун намуналар схемаси

37. Эзилишдаги мустаҳкамлик τ бузувчи кучнинг тешикнинг ён сиртига нисбати билан қуйидагича аниқланади:

$$\tau = P_{\text{разр}} / \pi d_{\text{отв}} l_{\text{вкл}}$$

бу ерда:

$P_{\text{разр}}$ – бузувчи куч;

$d_{\text{отв}}$ – тешик диаметри ;

$l_{\text{вкл}}$ – елимлаш чуқурлиги, $l_{\text{вкл}} = (4 \dots 5)d$;

d – стерженнинг номинал диаметри.

38. Синов натижаларини журналга ёзиб борилиши, бунда объектнинг номи, конструкцияларнинг маркаси, елимлаш санаси қайд этилиши керак.

39. Елим тайёрланган хона табиий шамоллатиш, иссиқ ва совуқ сув билан жиҳозланган бўлиши керак.

40. Елим билан ишлаганда, резина ёки полиэтилен қўлқоплардан фойдаланиш зарур.

41. Битта чокни узлуксиз пайвандлаш давомийлиги 1 min дан ошмаслиги керак.

**Елимланган ёғоч тўсинларнинг таянч атрофидаги қисмларининг
 асосий юзалари мустаҳкамлигини ҳисоблаш**

1. $\frac{h}{b} \geq 4$ нисбатдаги елимланган ёғоч тўсинларнинг таянч атрофидаги қисмлари, шунингдек бир ерга тўпланган кучлар таъсир қиладиган қисмлари, текис зўриқиш ҳолатининг барча компонентларини ҳисобга олган ҳолда асосий юзалар қуйидаги формула бўйича мустаҳкамликка ҳисобланиши керак:

$$\sigma_1 = 0,5 \cdot \left[\sigma_x + \sigma_y + \sqrt{(\sigma_x - \sigma_y)^2 + 4\tau_{xy}^2} \right] \leq R_{p\alpha}, \quad (1)$$

Бу ерда:

σ_1 – асосий чўзувчи зўриқишнинг қиймати;

$\sigma_x, \sigma_y, \sigma_{xy}$ – текис зўриқиш ҳолатининг компонентлари;

$R_{p\alpha}$ – мазкур толалар йўналишига α бурчак остида ёғочнинг чўзилишидаги ҳисобий қаршилигининг қиймати.

2. Ёғоч толалари бўйлаб σ_1 асосий кучланиш йўналишининг α қиялик бурчаги қуйидаги формулалар билан ҳисобланиши керак:

$$\alpha = \begin{cases} 0,5 \arctg \left[2 \cdot \frac{\tau_{xy}}{(\sigma_x - \sigma_y)} \right] & (\sigma_x - \sigma_y) > 0 \text{ бўлганда} \\ 45^\circ & (\sigma_x - \sigma_y) = 0 \text{ бўлганда} \\ 0,5 \left(180^\circ + \arctg \left[2 \cdot \frac{\tau_{xy}}{(\sigma_x - \sigma_y)} \right] \right) & (\sigma_x - \sigma_y) < 0 \text{ бўлганда} \end{cases} \quad (2)$$

3. Бир ерга тўпланган P кўндаланг кучлар таъсир қиладиган таянч ва унинг атрофидаги зоналарда ёғоч толаларига кўндаланг йўналишда чўзилишдаги энг катта меъёрий кучланишнинг катталиги σ_y рақамли усулларда аниқланиши ёки қуйидаги формула билан ҳисобланиши керак:

$$\sigma_y = \sigma_{p90} = 2 P \eta_1 / bh, \quad (3)$$

Бу ерда:

P – бир ерга тўпланган куч (балканинг таянч реакцияси, осилган қурилманинг босими, ферма устунидаги сиқувчи кучи);

η_1 – бир ерга тўпланган кучдан, σ_y – мазкур илованинг 1-расмида келтирилган норматив зўриқиш тақсимотининг эгри мусбат қисмининг ординатаси;

b – элемент кесимининг эни;

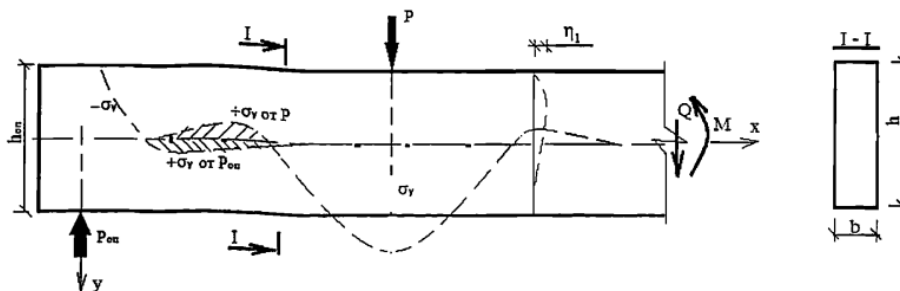
h – элемент кўндаланг кесимининг баландлиги.

$-0,25h_{оп} \leq y \leq +0,25h_{оп}$ ораликдаги η_1 – ордината куйидаги формула бўйича ҳисобланади:

$$\eta_1 = \left(\frac{y}{h_{оп}}\right)^3 + 0,1\left(\frac{y}{h_{оп}}\right)^2 + 0,016, \quad (4)$$

Бу ерда, y – нейтрал қатламгача бўлган масофа.

4. Кўндаланг куч элементнинг қирраси бўйлаб эмас, балки баландлигининг кесилган қисми бўйлаб узатилганда, чўзилаётган ёғочнинг меъёрий кучланиши σ_y , 1,4 коэффицентга кўпайтирилади.



1-расм. Таянч атрофидаги зонадаги кучланишнинг σ_y тақсимланиш схемаси

5. Ушбу илованинг 1шарти бажарилмаса, ёғоч толаларга $\beta = 40^\circ - 45^\circ$ бурчак остида елимланган ёки бураб маҳкамланган стерженларни ўрнатиш керак.

Қия стерженларни қабул қилувчи асосий чўзилишдаги кучининг қиймати куйидаги 5-формула бўйича ҳисобланади:

$$N_p = (2\sigma_1 - 0,8R_{p\alpha})bh, \quad (5)$$

Елимланган ёки бураб маҳкамланган стерженлар хавфли зонанинг узунлиги бўйича бир хил $0,7h_{оп}$ қадам билан ўрнатилиши, таянч ўқидан $h_{оп}$ масофада бўлиши керак.

Биринчи қия стержень таянч ўқидан $x = h_{оп} + 0,1/h_{оп}$ масофада ўрнатилиши, стерженларни анкерлаш узунлиги $0,7h_{оп}/\cos\beta$ дан кам бўлмаслиги лозим.

**Ёғочдан тайёрланган фермаларнинг металл тишли
пластинкали тугунларидаги бирикмаларни лойиҳалаш**

1. Ёғочдан тайёрланган фермаларнинг МТП тугунлардаги бирикмаларининг ҳисобий схемаси панжара элементларини кесилмаган камарларга шарнирли маҳкамланиши, узунлик бўйлаб камарларнинг тахталарини бирлаштириш шарнирли, панжаранинг бириктирувчи тугунлари зонасидан ташқарида бўлиши лозим.

2. Фермаларнинг баландлиги оралиқнинг камида $1/5$ қисмини қабул қилиниши лозим.

Ферманинг кичкина баландлигида ҳисоблаш тугунлардаги стерженларнинг чизиқли эзилишига мувофиқ амалга оширилиши, бунда бирикмаларнинг ҳисобий юк кўтариш қобилятига мос келадиган кучлар билан тугунлардаги стерженларнинг деформациялари $1,5 \text{ mm}$ бўлишини ҳисобга олиш лозим.

3. Ферма камарлари сиқилиб эгилган ва чўзилиб эгилган элементлар сифатида ҳисобланиши, панжара элементларини марказий сиқилган ва марказий чўзилган деб ҳисоблашга йўл қўйилади.

Кесимларнинг МТП тишлари учи томонидан заифлашиши ҳисобга олинмаслиги лозим.

4. МТП бирикмаларнинг силжишдаги ҳисобий юк кўтариш қобиляти маълум бир ўлчамга эга бўлган тишли пластинкаларнинг турига боғлиқ бўлиши, тишнинг баландлиги пластинка қалинлигидан 12 баравар кўп бўлмаслиги, пўлат пластинканинг қалинлиги 1 дан 2 mm гача бўлиши лозим.

Бирикмаларнинг силжишдаги ҳисобий юк кўтариш қобиляти R пластинка ўқининг таъсир қилувчи куч йўналишига нисбатан α қиялик бурчагига ва пластинка ўқининг ёғоч толалари йўналишига нисбатан β қиялик бурчагига кўра, пластинканинг 1 mm^2 сирти учун аниқ турдаги МТП намуналарни синовдан ўтқазиб натижалари билан аниқланиши зарур.

Турли шаклдаги тишларни штамповка қилишда пластинкаларнинг турли перфорацияланиши туфайли, МТПнинг турли йўналишлардаги кучларнинг α пластинка ўқига нисбатан чўзилишдаги R_p ва кесилишдаги R_{cp} ҳисобий хусусиятлари, намуналарни синаш натижалари бўйича аниқланиши керак.

5. Бирикмаларнинг мустаҳкамлик шarti:

$$N < 2RF, \quad (1)$$

Бу ерда:

N – нормал куч;

R – 1 mm^2 учун бирикманинг ҳисобий юк кўтариш қобиляти;

F – МТП бирикадиган бир томонидаги ҳисобий сирт юзаси, ферма элементларининг бирикиш чизиқларига уланган эни 10 mm тасма кўринишидаги пластинка қисмларининг юзаларини ҳисобга олинмаганда.

6. МТП нинг чўзилишдаги мустаҳкамлик шarti:

$$N_p = 2R_p b , \quad (2)$$

Бу ерда:

R_p – чўзилишдаги 1 mm пластинканинг ҳисобий юк кўтариш қобилияти;

b – перфорацияланишни ҳисобга олмаган ҳолда, куч йўналишига перпендикуляр йўналишдаги пластинканинг ўлчами.

7. Кесилишдаги МТПнинг мустаҳкамлик шarti:

$$Q = 2R_{cp} l_{cp} , \quad (3)$$

Бу ерда:

Q – тугундаги силжиш кучи;

R_{cp} – кесилишдаги 1 mm пластинканинг ҳисобий юк кўтариш қобилияти;

l_{cp} – перфорацияланишни ҳисобга олмаган ҳолда, пластинка кесимининг кесилиш узунлиги.

8. Пластинкага кесиш ва чўзиш кучларининг биргаликдаги таъсирида, қуйидаги шарт бажарилиши керак:

$$\left(\frac{N}{2R_p b} \right)^2 + \left(\frac{Q}{2R_{cp} l_{cp}} \right)^2 \leq 1 , \quad (4)$$

Қия елимланган анкерли композит кесимли тўсинларни ҳисоблаш

1. Ушбу ШНҚнинг 10-илоvasи 1-расмида келтирилган схемасидаги композит кесимли тўсинларга қия елимланган анкерли ёғоч қовурғалар ва куйма темир-бетон плиталар киради.

2. Композит кесимли тўсинлари эластиклик босқичи бўйича 1 ва 2-гуруҳларнинг чегаравий ҳолатлари бўйича ҳисобланиши керак.

Конструкциялар ва уланишларни бирикмаларни ҳисоблашда қуйидагиларни ҳисобга олиш керак:

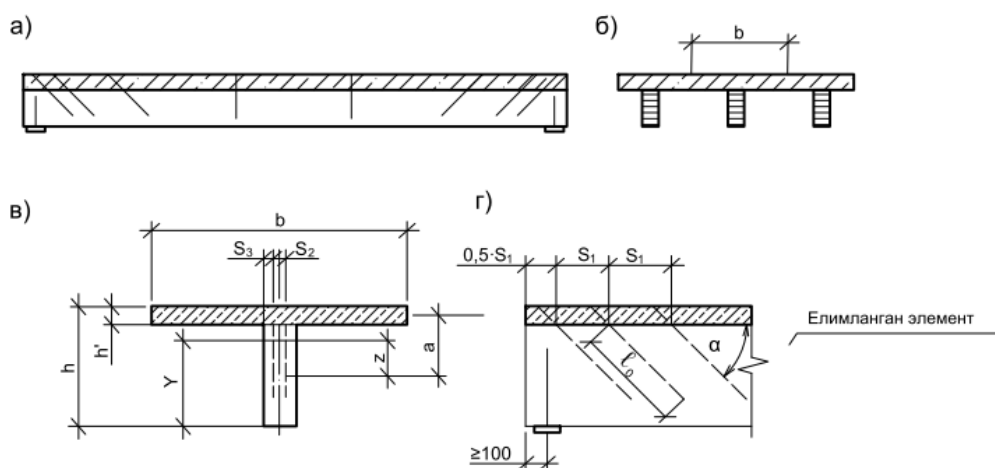
ГОСТ 27751-2014га мувофиқ қабул қилинадиган, γ_n – аҳамиятлилик бўйича ишончлилик коэффициентлари;

γ_b – бетонга ШНҚ 2.03.01-21га мувофиқ, γ_s – арматурага ШНҚ 2.03.01-21га мувофиқ ва m – ёғочга материалларнинг ишончлилик коэффициентлари;

ёғоч конструкциялар элементларининг иш шароитлари коэффициентлари:

m_b – ушбу ШНҚнинг 31-бандига мувофиқ қабул қилинади

γ_{bi} , бетонга ШНҚ 2.03.01-21 бўйича қабул қилинади.



1-расм. Композит кесимли тўсин

а – умумий кўриниш, б – кўндаланг кесими, в – кўндаланг кесимнинг геометрик хусусиятлари,
 г – тўсиннинг таянч зонаси

3. Темир-бетон плиталар ШНҚ 2.03.01-21га мувофиқ мустаҳкамлик ва ёрилишга чидамлилик учун ҳисобланиши керак.

4. Плиталарнинг таянчлар устига ўрнатишда, плитадаги арматура стерженларидаги ҳисобий кучлар ШНҚ 2.03.01-21га мувофиқ аниқланади.

5. Темир-бетон ва ёғоч ўртасидаги силжиш ва узиш кучларинининг эгилиш моментларини, ички зўриқишларни топиш учун, шунингдек бетон ишларидаги умумий деформацияларни аниқлашда, бетондаги зўриқишлар катталиги эластик деб қабул қилиниши, бетоннинг узок вақт давомида ўзгармас зўриқиш таъсирида деформацияланиш қобилятини ШНҚ 2.03.01-21га мувофиқ аниқлаш керак.

Бетонни киришишини ҳисоблашда киришишдаги куч таъсири ҳисобга олинмасликка йўл қўйилади.

6. Бетоннинг эгилувчанлиги тахмини остида амалга ошириладиган композит тўсинларни ҳисоблашда, ёғочга келтириш коэффициентлари ва бу тўсинларнинг кўндаланг кесимларининг геометрик ўлчамларидан фойдаланиш керак:

$$n = \frac{E_{b1}}{E_d}, \quad (1)$$

бу ерда:

E_{b1} – сиқилган бетоннинг деформация модули;

E_d – толалар бўйлаб ёғочнинг эластиклик модули.

Ёғоч қовурғанинг баландлиги қуйидагича қабул қилинади:

$\left(\frac{1}{15} - \frac{1}{25}\right)l$ – қирқимли тўсинлар учун;

$\left(\frac{1}{20} - \frac{1}{30}\right)l$ – қирқимсиз тўсинлар учун.

Бу ерда, l – тўсинлар оралиғи.

Темир-бетон плитанинг қалинлиги 80 дан 150 mm гача қабул қилиниши лозим. Елимланган анкерларнинг қиялик бурчаги $30^\circ - 45^\circ$ бўлиши зарур.

Ушбу илованинг 1-расмида келтирилган схемасидаги толалар бўйлаб елимланган анкерларнинг ўқлари орасидаги масофалар камида қўйидагича бўлиши керак:

$$S_1 = 14d \text{ да } \alpha = 30^\circ;$$

$$S_1 = 10d \text{ да } \alpha = 45^\circ.$$

Анкер ўқидан толалар йўналиши бўйлаб қиррагача бўлган масофа камида $5d$ олиниши керак.

Толаларга кўндаланг йўналишдаги масофалар қуйидагича қабул қилиниши лозим:

$S_2 \geq 3d$ – анкер ўқлари орасида;

$$S_3 \geq$$

$2d$, бироқ 30 mm дан кам бўлмаган – анкер ўқидан қиррагача бўлган масофа.

Ҳисоб ишларини ёғоч ва темир-бетон қисмлар бирикиш чокларининг юмшоқлигини ҳисобга олмаган ҳолда, текис кесимлар фарази асосида амалга оширилиши зарур.

7. Ҳисоблаш 2 босқичда амалга оширилиши лозим:

1-босқич – темир-бетон плитанинг оғирлиги учун ёғоч қовурғани ҳисоблаш;

2-босқич – доимий ва вақтинчалик юкларга ҳисоблаш.

8. Ёғоч қовурғанинг пастки қирраси бўйлаб зўриқишлар қуйидаги формула бўйича текширилади:

$$\sigma_{др} = \sigma_{др1} + \sigma_{др2} \leq R_p , \quad (2)$$

Бу ерда $\sigma_{др1} = \frac{M_1}{W_{др}}$ – 1-босқичда қовурғадаги зўриқиш;

$\sigma_{др2} = \frac{M_2}{W_{пр}}$ – 2-босқичда қовурғадаги зўриқиш;

M_1 – темир-бетон плитанинг оғирлигидан ҳосил бўладиган эгилиш моменти;

M_2 – ҳисобий юкдан ҳосил бўладиган эгилиш моменти (темир-бетон плитанинг оғирлигидан ташқари);

$W_{др}$ – ёғоч қовурғанинг қаршилик моменти;

$W_{пр} = \frac{I_{пр}}{y}$ – ёғочга келтирилган композит кесимнинг қаршилик моменти;

y – тўсиннинг пастки қирраси бўйлаб келтирилган кесимнинг нейтрал ўқигача масофа.

9. Темир-бетон плитанинг юқори қиррасидаги кучланишлар қуйидаги формула бўйича текширилади:

$$\frac{M_2}{W_{b пр}} \leq R_b , \quad (3)$$

Бу ерда:

$W_{b пр}$ – бетонга келтирилган композит кесимнинг қаршилик моменти;

R_b – бетоннинг ўқ бўйлаб сиқилишдаги ҳисобий қаршилиги.

10. Темир-бетон плитанинг ҳисобий эни, қовурғалар орасидаги масофага тенг, бироқ оралиқнинг 1/6 қисмидан кўп бўлмаган ҳолда қабул қилинади.

Плитанинг қалинлиги композит тўсиннинг 1/10 баландлигидан кам бўлса, плитанинг ҳисобий эни қалинлигидан 6 баробардан кўп бўлмаган миқдорда қабул қилиниши лозим.

11. Қия ҳалқали анкерларнинг керакли миқдори, бетон ва ёғочни анкер билан мустаҳкамлаш шarti бўйича плиталар ва қовурғаларнинг қирқим текислиги бўйлаб силжишини ҳисоблаш орқали амалша оширилиши керак.

12. Ҳалқали анкер бир тармоғининг бетондаги силжиш учун юк кўтарувчанлик қобиляти T , kN қуйидаги формула бўйича аниқланади:

$$T \leq F_a R_a \cos \alpha + 100d^2 \sqrt{R_b} \sin \alpha , \quad (4)$$

Бу ерда:

F_a – анкернинг кўндаланг кесими юзаси, см²;

R_a – анкер материалининг чўзилишдаги ҳисобий қаршилиги;

d – анкернинг номинал диаметри, см;

R_b – бетоннинг ўқ бўйлаб сиқилишидаги ҳисобий қаршилиги (призма мустаҳкамлиги).

13. Ҳалқали анкер бир тармоғини ёғочдан суғуриб олиш учун юк кўтариш қобиляти ушбу ШНҚнинг 6б-формуласига мувофиқ аниқланади.

14. Қия ҳалқали анкерларининг керакли миқдори ушбу ШНҚнинг 25-формуласига мувофиқ аниқланади.

Композит кесимнинг кўндаланг қуч учун юк кўтариш қобилияти, ёғоч кесимининг юк кўтариш қобилиятига тенг бўлиши керак.

15. Қия елимланган анкерларнинг юмшоқлигининг 0,9 га тенг қабул қилиниши, тўсиннинг кўндаланг кесими инерция моментига келтириш кесими ва $k_{ж}$ коэффициентини ҳисобга олган ҳолда уланган тўсинлар учун эгилишлар аниқланиши зарур.

Елимланган линзасимон фермаларни боғланишини лойиҳалаш

1. Линзасимон фермалар эгри чизиқли камарга эга ёғоч конструкциялардан тайёрланиши, фермалар ёғоч ва металл-ёғоч бўлишига йўл қўйилади.

Оралик ўртасида ферманинг баландлиги: $\frac{1}{9}L < H < \frac{1}{6}L$.

Бундай фермаларнинг оралиғи 18 дан 100 m гача бўлиши керак.

2. Йиғма линзасимон фермалар бир нечта жўнатиладиган маркаларга эга бўлишига йўл қўйилади.

Йиғиладиган тугунларининг жойлашуви транспорт ва технологик талаблар билан белгиланади.

Пастки камарда минимал йўл қўйилган бирикиш жойларининг сонини жойлаштирилиши керак.

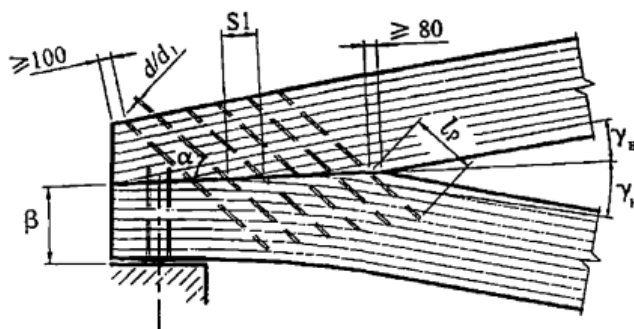
3. Фермалар, таянч тугунларида камар узунлиги бўйлаб ҳам бикр бирикиш тугунларига эга бўлишига йўл қўйилади.

4. Панжара элементларини вертикал текисликка 30° дан 60° гача бурчак остида жойлаштирилиши керак.

Панжара нагеллар ёрдамида ёки елимланган стерженларда камарларга маҳкамланиши лозим.

5. Мазкур илованинг 1-расмида келтирилган схемасилдаги камарлар бикр бирлашганда, уларни қия елимланган стерженларда лойиҳалаш керак.

Елимланган стерженларнинг керакли миқдори ҳисоблаш йўли билан аниқланиши лозим.



1-расм. Линзасимон фермалар таянч тугунининг схемаси

6. Фермаларни ҳисоблашда қуйидагиларни ҳисобга олган ҳолда амалга оширилиши керак:

камардаги кучлар кесилмаслик шартидан аниқлаб;

қия елимланган боғланишли таянч тугунларида пайдо бўладиган эгилиш моментларини ҳисобга олиб;

панжарадаги кучларни унинг элементларининг камарлар билан шарнирли бирикиш тугунлари шартидан аниқлаб.

7. Камарлар бикр бирлашганда, уларни қия елимланган стерженларда лойихалаш керак.

Елимланган стерженлар сони n_c қуйидаги формула бўйича аниқланади:

$$n_c = N_c / T k_{c p} \cos \alpha , \quad (1)$$

Бу ерда:

N_c – юқори ва пастки камарларнинг бирлашиш текислиги бўйлаб силжиш кучи;

T – ушбу ШНҚнинг 116-бандига мувофиқ елимланган стерженнинг юк кўтариш қобилияти аниқланади;

α – 30° дан 50° гача бўлган ораликда бирлаштирилган текисликка нисбатан стерженларнинг қиялик бурчаги;

$k_{c p}$ – елимланган бирикмалар ишининг мувофиқлик коэффициентини.

Бирикишларнинг $k_{c p}$ тенг тақсимланиши 0,8 га тенг бўлиб, кесим эни бўйлаб 2 та елимланган стержень шаклидаги четки таянч бирикишлар камида 30 фоизни ташкил қилса, $k_{c p}$ 0,85 га тенг бўлади.

8. Юқори ва пастки камарларнинг бирикиш юзасини қуйидаги формула бўйича толаларга бурчак остида эзилиши учун текширилиши керак:

$$\frac{N \sin \beta + Q \cos \beta}{b l_c} + \frac{N_c t g \alpha}{n_c b s_1 k_{c p}} \leq R_{c m, \gamma} , \quad (2)$$

Бу ерда:

N, Q – бирлашиш зонасидаги юқори камардаги бўйлама ва кўндаланг кучлар;

β – бирлашиш зонасидаги юқори камар ўқининг бирлашиш текислигига нисбатан қиялик бурчаги;

b – ферма кесимининг эни;

s_1 – елимланган бирикиш қадами;

$R_{c m, \gamma}$ – ушбу ШНҚнинг 5-формуласига мувофиқ аниқланадиган ёғочнинг толаларга γ бурчак остида эзилишдаги ҳисобий қаршилиги;

γ – бирлашиш текислигининг юқори ва пастки камарларнинг толаларига қиялик бурчакларининг энг каттаси.

Агар шарт бажарилмаса, бирлашиш қадамини ошириш ёки ёғочни бирикиш текислигига перпендикуляр елимланган стерженлар билан мустаҳкамланиши керак.

Мустаҳкамланган елимланган стерженларнинг қадами s_{1y} қуйидаги формула бўйича аниқланиши керак:

$$s_{1y} = \frac{T}{b(P_{c m, \gamma} - R_{c m, \gamma})} , \quad (3)$$

Бу ерда, T – мустаҳкамланган елимланган стерженнинг юк кўтариш қобилияти.

9. Йиғма фермалар бир нечта жўнатиладиган маркаларга эга бўлишига йўл қўйилади.

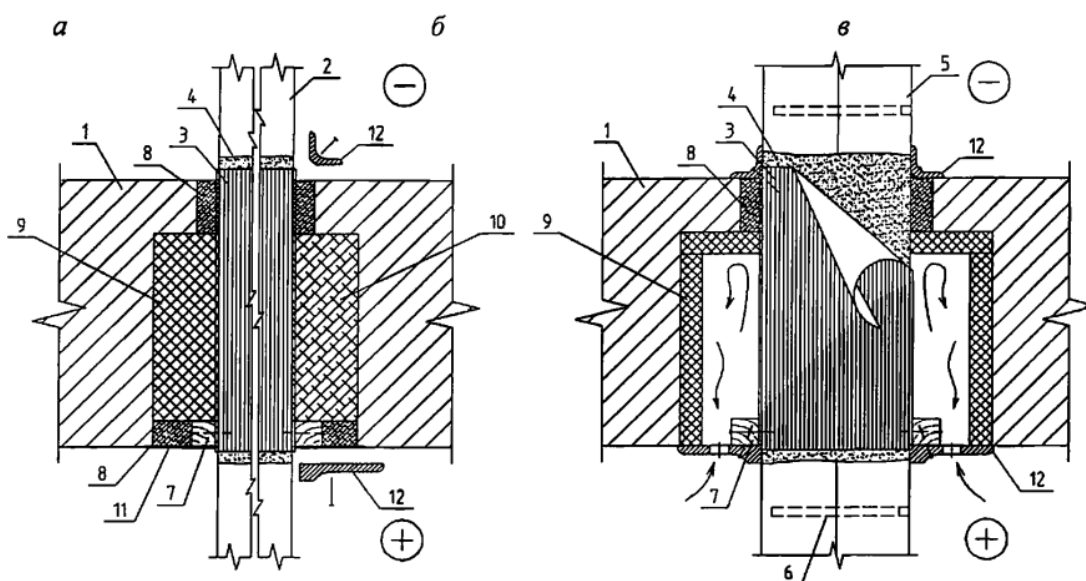
10. Юқори камар бирикиш жойини, кесимнинг баландлиги бўйлаб зўриқишларнинг бир хил тақсимланишини таъминлайдиган полимербетон ёрдамида элементларнинг қирраларига ўқ кучларини ўтказиш билан ишлаб чиқилиши лозим.

11. Камарларнинг чўзилган ва сиқилган бирикиш жойлари фермаларни суриш ва кўтариш пайтида монтаж кучлари учун ҳисобланиши керак.

Улар текисликка нисбатан етарлича бикрликка эга бўлиши ва қарама-қарши ишорадаги кучларни қабул қилишлари зарур.

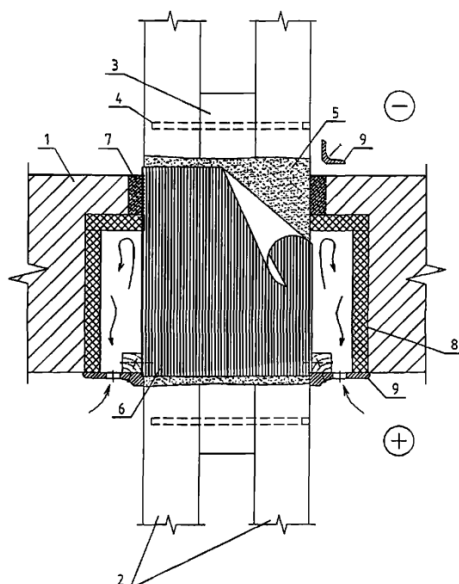
**Ёғоч конструкцияларни ҳимоя қилиш бўйича
 конструктив чора-тадбирлар**

1. Тўсувчи конструкциялар (деворлар, ораёпмалар, ёпмалар) кесишган жойларида намлик ва биобузилишдан елимланган ёғоч конструкцияни ҳимоя қилиш ушбу ШНҚнинг 12-илоvasи 1, 2-расмларида келтирилган.



1-расм. Иситиладиган бинонинг ташқи юк кўтарувчи елимланган ёғоч конструкция деворларини кесишиш тугунлари

- а – плиталар изоляцияси билан бўшлиқларни изоляциялаш билан;
- б – бир хил, кўпик полиуретанни (КПУ) тўлдириш билан;
- с – шамоллатиладиган бўшлиқ билан;
- 1 – ташқи девор, 2 – юк кўтарувчи елимланган ёғоч конструкция, 3 – намликни изоляцияловчи бандаж;
- 4 – антисептик билан ишлов берилган сирт;
- 5 – жуфтлашган юк кўтарувчи елимланган ёғоч конструкция; 6 – елимланган металл стержень;
- 7 – 40 × 40 mm кесимли ёғоч брус; 8 – монтаж кўпики;
- 9 – иссиқдан изоляцияловчи плита; 10 – тўлдириладиган КПУ;
- 11 – ўз-ўзидан ёпишадиган герметик тасма; 12 – нащельник.

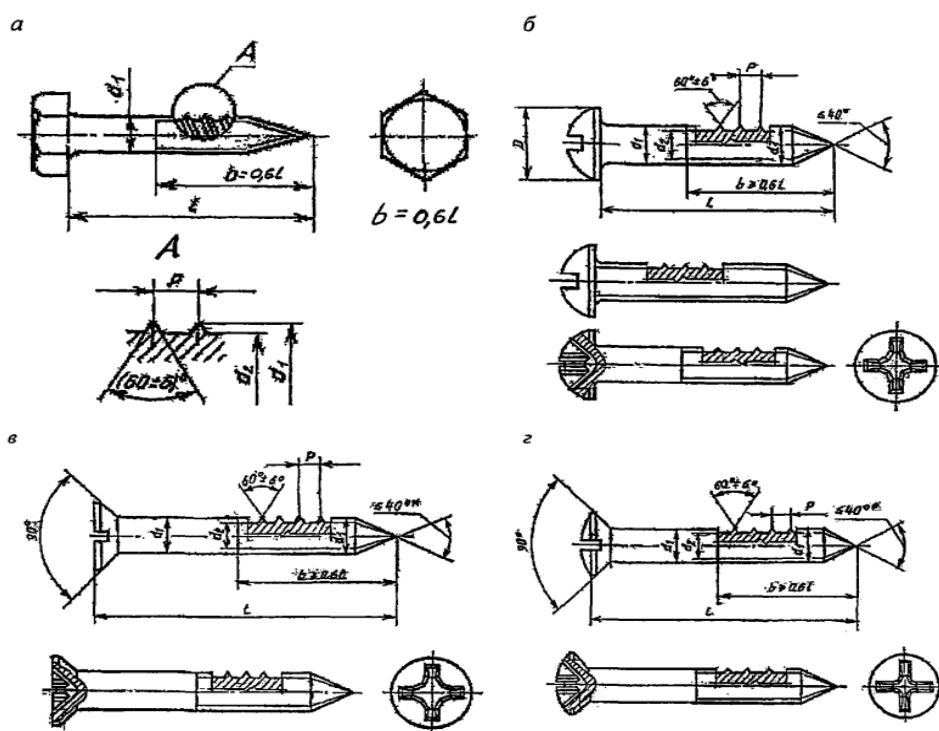


2-расм. Шамоллатилган бўшлиқ билан иситиладиган бино ташқи деворидаги жуфтланган кесимнинг юк кўтарувчи елимланган ёғоч конструкциянинг кесишадиган тугуни (режада).

- 1 – ташқи девор; 2 – жуфтлашган юк кўтарувчи елимланган ёғоч конструкция;
- 3 – қўшимча; 4 – елимланган металл стержень;
- 5 – антисептик билан ишлов берилган сирт;
- 6 – намликдан изоляцияловчи бандаж; 7 – монтаж кўпики;
- 8 – иссиқдан изоляцияловчи плита; 9 – нацельник.

Бурама мих ва катта винтларнинг параметрлари

1. Ушбу иловада бурама михларнинг конструкцияси ва ўлчамлари катта винт бурама михларнинг олти бурчакли бошлари ушбу ШНҚнинг 12-илоvasи 1-расмида келтирилган.



1-расм – Композит кесимли тўсин

а – катта винт; б, в, г – ярим думалок, яширин ва ярим яширин бошли бурама михлар

2. Бурама михларнинг резьба қисми цилиндрсимон ёки конуссимон шаклда тайёрланади, унинг охирида учли қисм (парма) бўлиши керак.

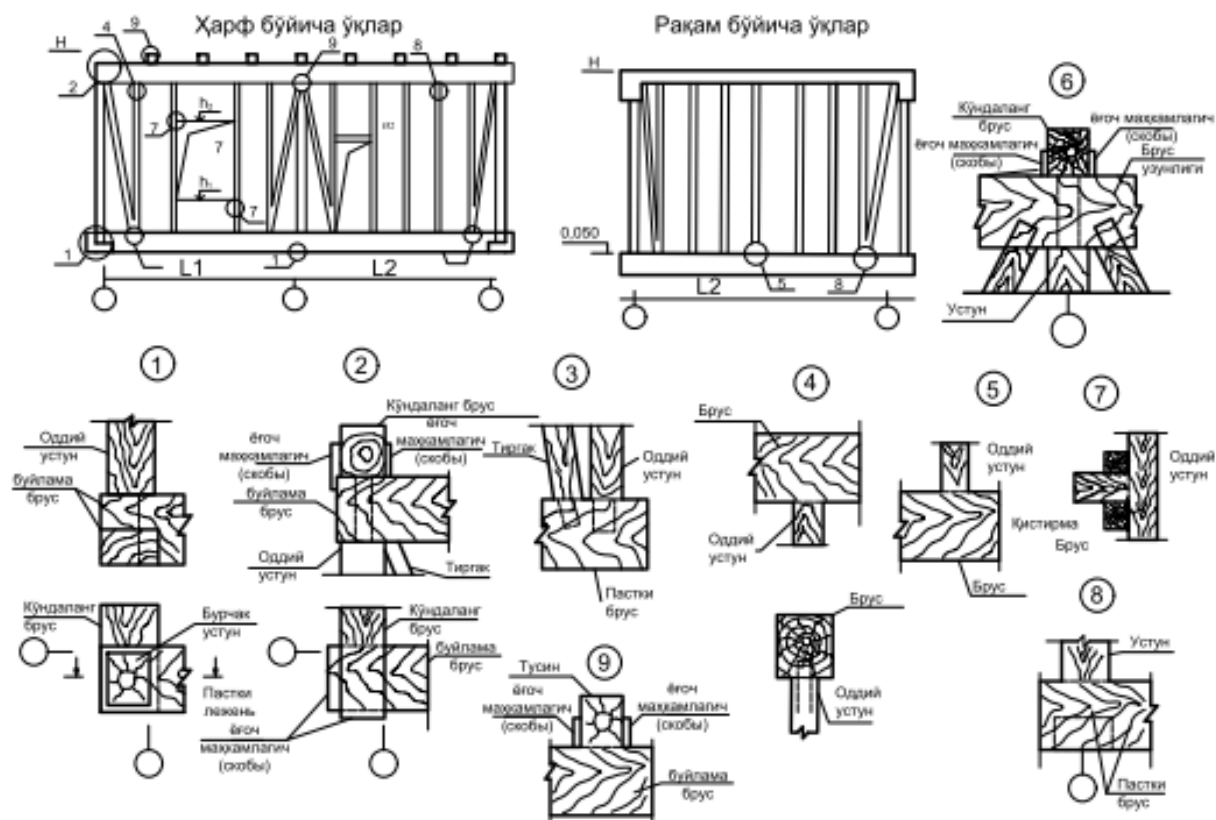
Бурама михлар учун, резьбанинг ташқи диаметри ва конусли қисми, михнинг энг катта ташқи диаметри эса бурама михнинг номинал диаметрига тенг бўлиши керак.

3. Винтларнинг конструктив параметрлари ушбу ШНҚнинг 13-илоvasи 1-жадвалида келтирилган.

1-жадвал

Резьбанинг ташқи диаметри, мм	3.5	4	5	6	8	10	12	16	20
Резьбанинг ички диаметри, мм	2.4	2.8	3.5	4.2	5.6	7.0	9.0	12.0	15.0
Резьба қадами, мм	1.5	1.75	2.0	2.5	3.5	4.5	5.0	6.0	7.0

**Бир қаватли бинодаги анъанавий синч элементларининг маҳаллий
 материаллардан тайёрланган бирикиш тугунлари**



**Ёғоч синчли бинолардаги бирикиш элементларининг
 бир шаклдаги тугунлари**

